

病室用ファンコイルユニット  
マルチファン形式 - 天吊ビルトイン形・天井蔭蔽形 -  
DCR-BM シリーズ



DCR-BM-F 天吊ビルトインカセット形



DCR-BM-CH-F 天井蔭蔽形

# FanCoil Units

病院・病室用ファンコイルユニット DCR-BMシリーズ

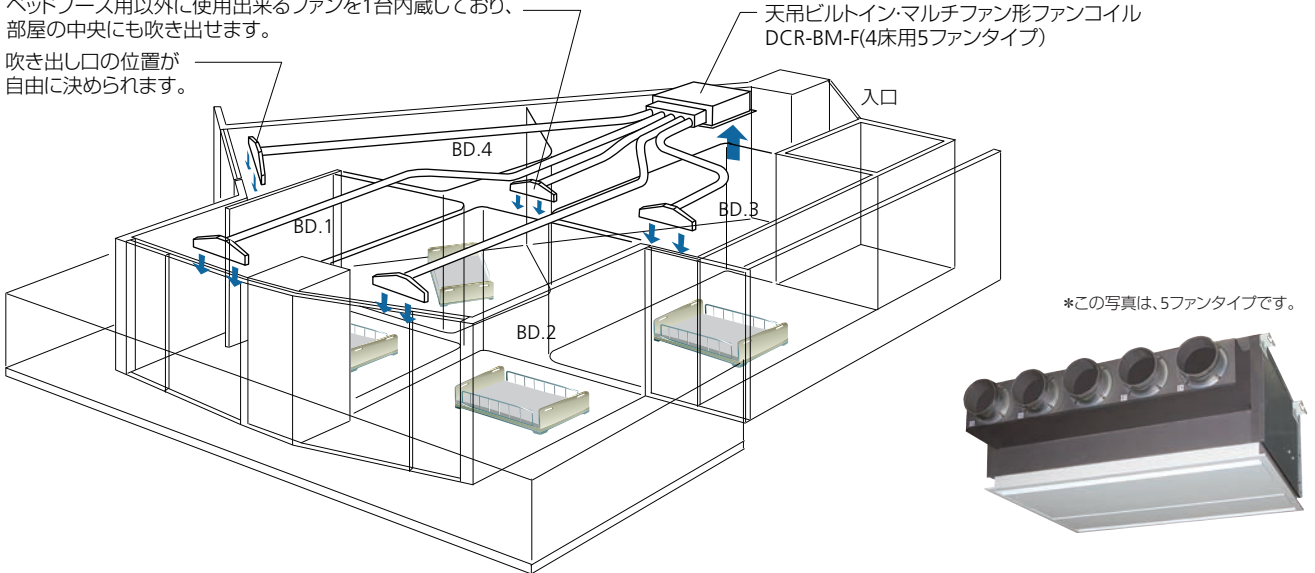
## ●吹出し口ごとの風量制御が出来る天吊ビルトイン・マルチファン形ファンコイル：BM タイプ

### 複数のファンを内蔵しており、ベッドごとの風量コントロールが可能です

BM タイプでは、ベッド数に合わせた複数のファンを内蔵しています。例えば4床用では、4台の個別制御が可能な送風機を内蔵しており、ダクト接続口を4個備えています。これら個々の送風機は、各ベッドの枕元に備えた室内コントローラにより、個別に発停及び風量調節が出来ます。各ベッドの可動式カーテンを廻して仕切った、個別空間ブース内で、それぞれ希望の温度に設定して空調を行なえます。このため、病室内におけるベッドの位置に起因する室内の温度分布の不均一を改善することが出来ます。また、各ベッドごとの吹き出し風量を、患者の意志によって任意に調節することが出来るので、各患者ごとに異なる温度の要求に応えることが出来、更に、自らの意志で操作出来る様になっています。また、各送風ダクト接続口に、逆流防止シャッタを備えたので内蔵した送風機のいくつかを停止させても逆流を起こすことがなく、不要な空調を停止し、省エネルギーを図ることが出来ます。

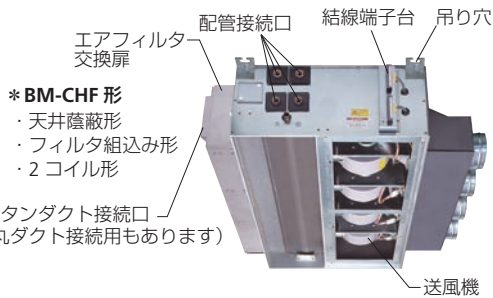
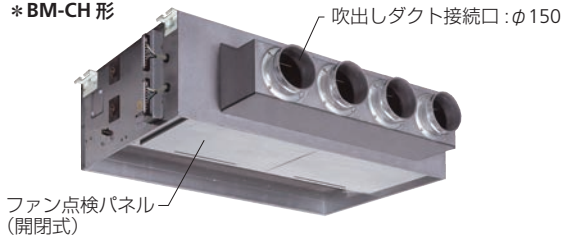
ベッドブース用以外に使用出来るファンを1台内蔵しており、部屋の中央にも吹き出せます。

吹き出し口の位置が自由に決められます。



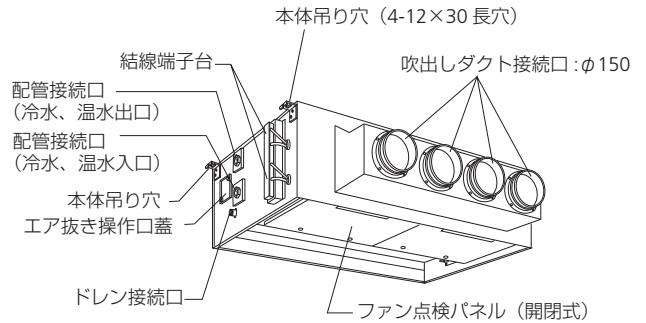
## ●天井隠蔽形の例

### \*BM-CH形

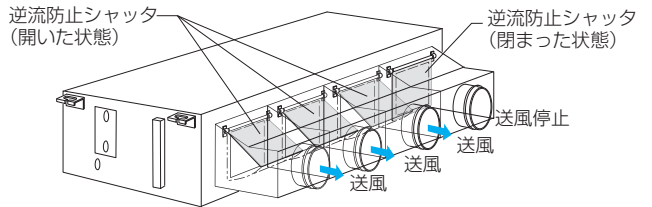


レタダクト接続口 (丸ダクト接続用もあります)

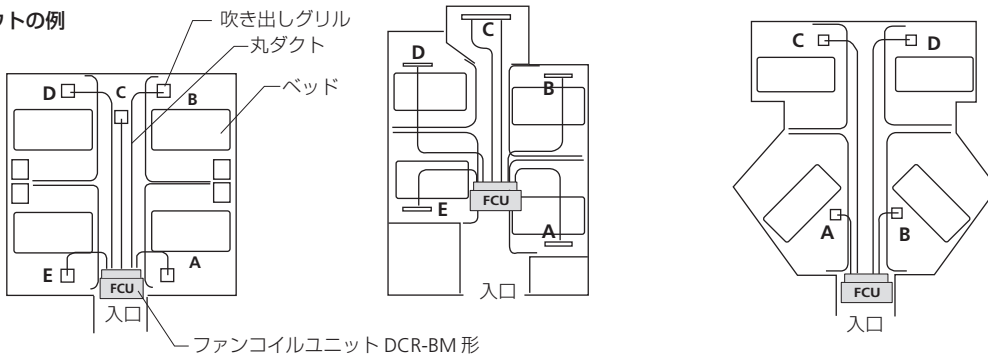
\*ファン点検パネルを外した状態



## ●逆流防止シャッタの機能

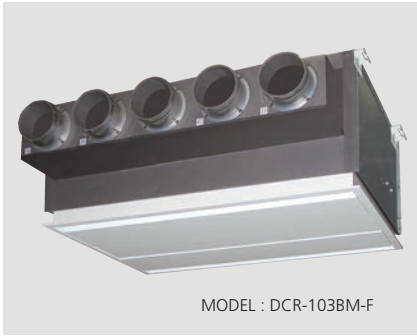


## ●レイアウトの例

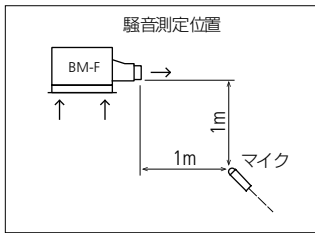


# 天吊ビルトイン・マルチファン形 病室用ファンコイルユニット 2床～4床用 DCR-BM-F 1コイルタイプ 標準 3R コイル

2 管式



## コイル能力表 BM-X (P.7～8)

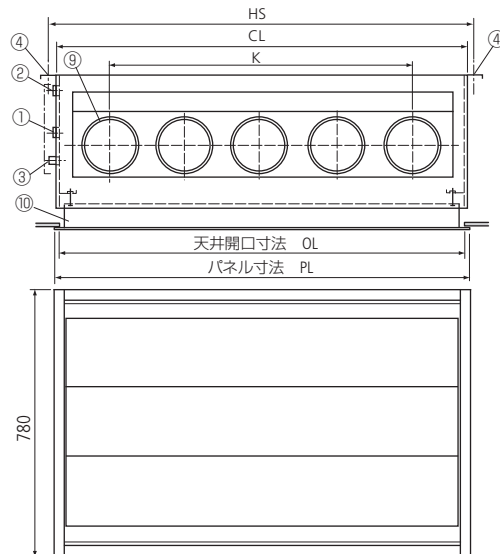
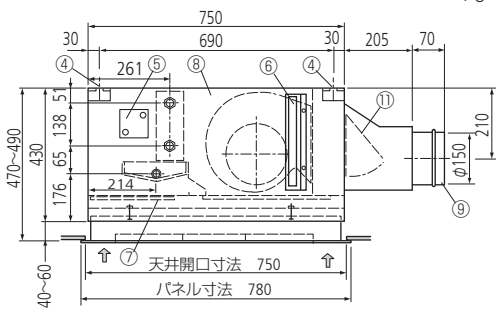


## 仕様

摘要	2床	3床	4床	4床	4床	4床
形名	<b>33</b>	<b>43</b>	<b>63</b>	<b>83</b>	<b>103</b>	<b>123</b>
風量 m <sup>3</sup> /h [強]	580	870	1040	1120	1380	1600
機外静圧 Pa	70	70	70	70	70	70
騒音レベル*1 [強] dB 機外静圧0Paのとき 50Hz/60Hz	40/39	42/41	44/43	45/43	46/44	47/45
冷房能力*2 kW	3.76	5.25	6.68	7.30	8.56	8.72
暖房能力*3 kW	6.27	8.18	10.31	11.63	13.20	14.51
定格通水量 ℓ/min	10.8	15.0	19.1	20.9	24.5	24.9
定格通水抵抗 kPa	12.19	22.49	44.34	59.81	10.91	13.50
電源電圧、周波数	AC100V 単相 50Hz/60Hz					
定格消費電力*4 W	98/114	147/171	196/228	208/236	245/285	294/342
運転電流*4 A	1.01/1.16	1.51/1.74	2.02/2.31	2.15/2.43	2.62/2.90	3.03/3.48
配管口径	冷温水入口: Rc3/4、冷温水出口: Rc3/4、ドレン口: R3/4					
配管方向*5	吹出しダクト接続口に向かって左又は右 (標準は左)・納入現地での組み替え不可					
熱交換器内容積 cm <sup>3</sup>	1080	1080	1410	1720	1720	2080
質量*7 kg	45	49	60	65	70	78
本体材質	溶融亜鉛めっき鋼板 SGC					
天井パネル*8 (別売品)	フラットパネル (電気亜鉛めっき鋼板 メラミン樹脂焼付塗装 標準色: DR-450)					
送風機	両吸込形多翼送風機 ファンケース、ファンローター…合成樹脂製					
電動機	コンデンサ誘導電動機・4極・E種絶縁					
風量調節	強・中・弱の3段切換。別売品の風量調節スイッチによる。					
熱交換器 (コイル)	銅チューブ・アルミフィン C1220T φ9.52OD 親水性ルーバーフィン 3R					
吹き出し口	ダクトフランジ φ150					
エアフィルタ	サランネットフィルタ (洗滌可)					

- \*1 騒音は、JISA4008 (ファンコイルユニット) 附属書 G (参考) の測定方法による値です。(防音室内測定、測定位置は左図)
- \*2 冷房能力測定条件は、JISA4008 による入口空気温度 27℃・DB、19℃・WB、冷水入口温度 7℃、冷水出口温度 12℃。
- \*3 暖房能力測定条件は、JISA4008 による入口空気温度 20℃・DB、温水入口温度 60℃。
- \*4 冷房能力値、暖房能力値、消費電力値、運転電流値は、いずれも風量調節器「強」のとき。
- \*5 配管勝手方向は、吹き出しダクト接続口に向かって左を標準とします。配管勝手方向は注文時に指定してください。
- \*6 応用能力表 (温度条件等が異なる場合の能力表) は、BM-X (P.7～8) を参照してください。
- \*7 標準質量は、全て乾燥質量です (本体+天井パネルの合計)。
- \*8 天井パネルの標準塗装色: DR-450 ナチュラルホワイトは日本塗料工業会 KN-93 (近似マンセル N-9.3)

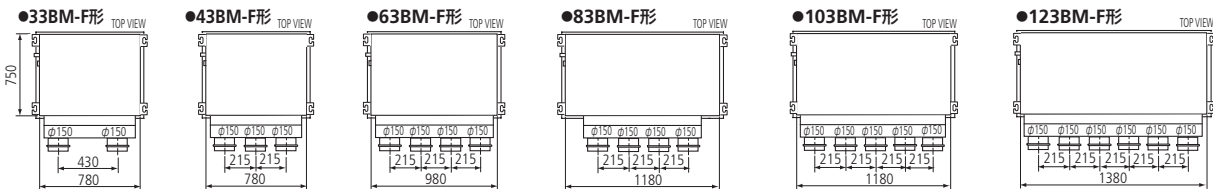
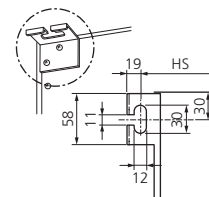
## 外形図 DCR-BM-F形



### ●部品名

- ①水入口 (Rc3/4 めねじ)
- ②水出口 (Rc3/4 めねじ)
- ③ドレン接続口 (R3/4 おねじ)
- ④吊りボルト穴 (4-12×30 長穴)
- ⑤手動エア抜き弁操作口蓋
- ⑥結線端子台
- ⑦エアフィルタ
- ⑧ユニット本体
- ⑨吹き出しダクト接続口φ150
- ⑩天井パネル
- ⑪風圧式シャッタ

### ④吊り金具詳細図



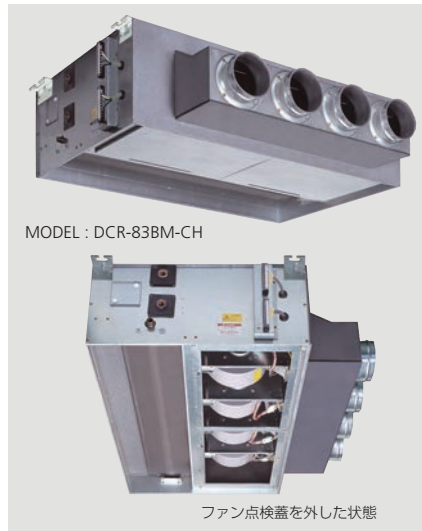
型式	要部寸法					ダクト接続口	ファン&モータ個数	摘要
	PL	OL	CL	HS	K(ダクトピッチ)			
サランネットフィルタ	PL	OL	CL	HS	K(ダクトピッチ)			
DCR- 33BM-F	790	760	780	820	430	φ150×2	2	2床用
DCR- 43BM-F	790	760	780	820	215	φ150×3	3	3床用
DCR- 63BM-F	990	960	980	1020	215	φ150×4	4	4床用
DCR- 83BM-F	1190	1160	1180	1220	215	φ150×4	4	4床用
DCR- 103BM-F	1190	1160	1180	1220	215	φ150×5	5	4床+1力所吹出し
DCR- 123BM-F	1390	1360	1380	1420	215	φ150×6	6	4床+2力所吹出し

- 注) 1. 本図は左配管用を示します。右配管用は本図と対称になります。  
2. 本製品は、左配管専用又は右配管専用で納入現地での組み替えはできません。  
3. 必ず、ご注文時に配管勝手方向を指定してください。

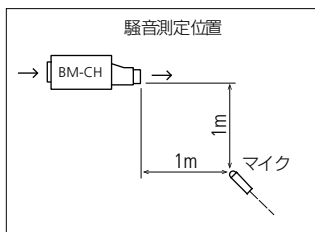
# 天井蔭蔽・マルチファン形 病室用ファンコイルユニット 2床～4床用

## DCR-BM-CH 1コイルタイプ 標準 3R コイル

**2 管式**



### コイル能力表 BM-X ( P.7 ~ 8 )

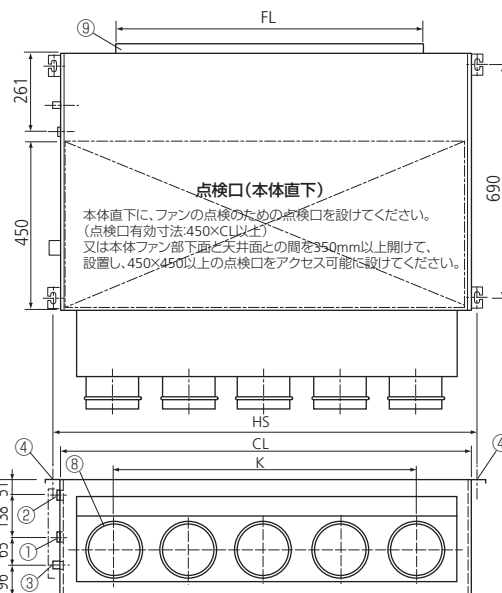
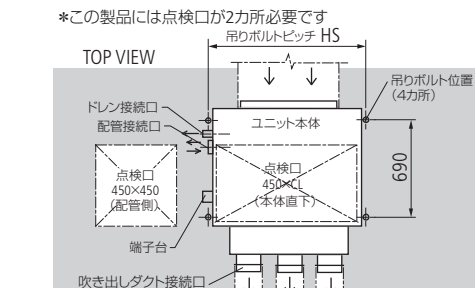


### 仕様

摘要	2床	3床	4床	4床	4床	4床
形名	<b>33</b>	<b>43</b>	<b>63</b>	<b>83</b>	<b>103</b>	<b>123</b>
風量 m <sup>3</sup> /h 「強」	580	870	1040	1120	1380	1600
機外静圧 Pa	70	70	70	70	70	70
騒音レベル*1 「強」 dB	41/40	43/41	45/43	46/44	48/47	49/48
機外静圧0Paのとき 50Hz/60Hz						
冷房能力*2 kW	3.76	5.25	6.68	7.30	8.56	8.72
暖房能力*3 kW	6.27	8.18	10.31	11.63	13.20	14.51
定格通水量 ℓ/min	10.8	15.0	19.1	20.9	24.5	24.9
定格通水抵抗 kPa	12.19	22.49	44.34	59.81	10.91	13.50
電源電圧、周波数	AC100V 単相 50Hz/60Hz					
定格消費電力*4 W	98/114	147/171	196/228	208/236	245/285	294/342
運転電流*4 A	1.01/1.16	1.51/1.74	2.02/2.31	2.15/2.43	2.62/2.90	3.03/3.48
配管口径	冷温水入口 : Rc3/4、冷温水出口 : Rc3/4、ドレン口 : R3/4					
配管方向*5	吹出しダクト接続口に向かって左又は右 (標準は左) ・納入現地での組み替え不可					
熱交換器内容積 cm <sup>3</sup>	1080	1080	1410	1720	1720	2080
質量*7 kg	41	44	50	55	59	65
本体材質	溶融亜鉛めっき鋼板 SGC					
送風機	両吸込形多翼送風機 ファンケース、ファンロータ…合成樹脂製					
電動機	コンデンサ誘導電動機・4極・E種絶縁					
風量調節	強・中・弱の3段切換。別売品の風量調節スイッチによる。					
熱交換器 (コイル)	銅チューブ・アルミフィン C1220T φ9.52OD 親水性ルーバーフィン 3R					
吹出し口	ダクトフランジ φ150					
吸込み口	ダクトフランジ					

- \*1 騒音は、JISA4008 (ファンコイルユニット) 附属書 G (参考) の測定方法による値です。(防音室内測定、測定位置は左図)
- \*2 冷房能力測定条件は、JISA4008 による入口空気温度 27℃・DB、19℃・WB、冷水入口温度 7℃、冷水出口温度 12℃。
- \*3 暖房能力測定条件は、JISA4008 による入口空気温度 20℃・DB、温水入口温度 60℃。
- \*4 冷房能力値、暖房能力値、消費電力値、運転電流値は、いずれも風量調節器「強」のとき。
- \*5 配管勝手方向は、吹き出しダクト接続口に向かって左を標準とします。配管勝手方向は注文時に指定してください。
- \*6 応用能力表 (温度条件等が異なる場合の能力表) は、BM-X (P.7～8) を参照してください。
- \*7 標準質量は、全て乾燥質量です。

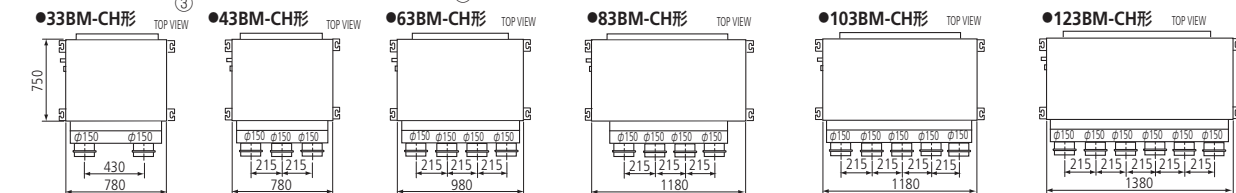
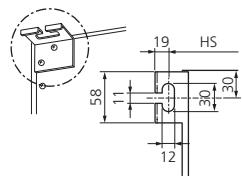
### 外形図 DCR-BM-CH形



#### 部品名

- ①水入口 (Rc3/4 めねじ)
- ②水出口 (Rc3/4 めねじ)
- ③ドレン接続口 (R3/4 おねじ)
- ④吊りボルト穴 (4-12 × 30 長穴)
- ⑤手動エア抜き弁操作口蓋
- ⑥結線端子台
- ⑦ユニット本体
- ⑧吹出しダクト接続口φ150
- ⑨吸込みダクト接続口
- ⑩風圧式シャッター

#### ④吊り金具詳細図



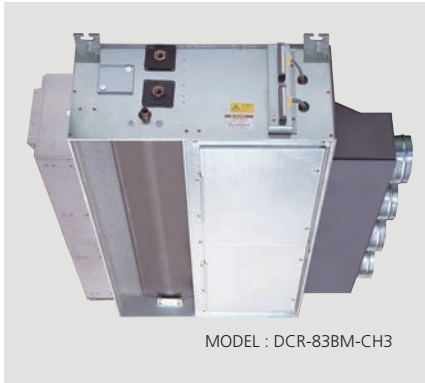
型式	要部寸法				ダクト接続口	ファン & モータ個数	摘要
	CL	HS	FL	K(ダクトピッチ)			
DCR- 33BM-CH	780	820	610	430	φ150×2	2	2床用
DCR- 43BM-CH	780	820	610	215	φ150×3	3	3床用
DCR- 63BM-CH	980	1020	810	215	φ150×4	4	4床用
DCR- 83BM-CH	1180	1220	1010	215	φ150×4	4	4床用
DCR- 103BM-CH	1180	1220	1010	215	φ150×5	5	4床+1力所吹出し
DCR- 123BM-CH	1380	1420	1010	215	φ150×6	6	4床+2力所吹出し

- 注) 1. 本図は左配管用を示します。  
右配管用は本図と対称になります。  
2. 本製品は、左配管専用又は右配管専用で納入現地での組み替えはできません。  
3. 必ず、ご注文時に配管勝手方向を指定してください。

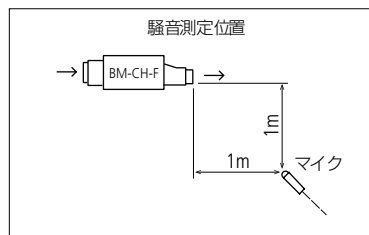
# 天井蔭蔽・マルチファン形 病室用ファンコイルユニット 2床～4床用

## DCR-BM-CH-1/L/3/4 1コイルタイプ 標準3Rコイル エアフィルタ組込み形

2 管式



### コイル能力表 BM-X (P.7～8)



### 仕様

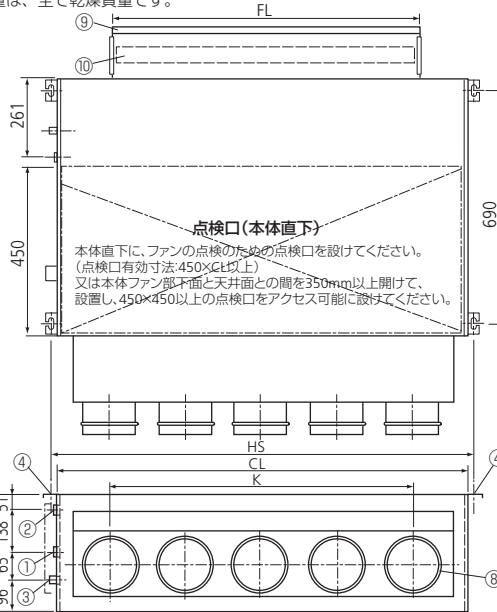
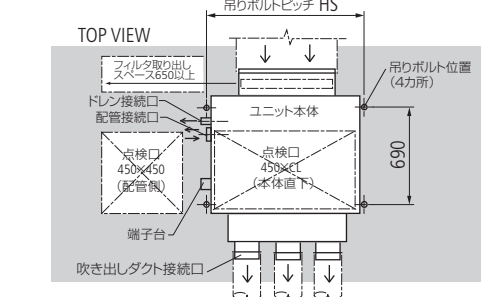
概要	2床	3床	4床	4床	4床	4床
形名	33	43	63	83	103	123
風量 m <sup>3</sup> /h [強]	580	870	1040	1120	1380	1600
機外静圧 Pa	1.1 3.4	70 40	70 40	70 40	70 40	70 40
騒音レベル*1 [強] dB 機外静圧0Paのとき 50Hz/60Hz	41/40	43/41	45/43	46/44	48/47	49/48
冷房能力*2 kW	3.76	5.25	6.68	7.30	8.56	8.72
暖房能力*3 kW	6.27	8.18	10.31	11.63	13.20	14.51
定格通水量 ℓ/min	10.8	15.0	19.1	20.9	24.5	24.9
定格通水抵抗 kPa	12.19	22.49	44.34	59.81	10.91	13.50
電源電圧、周波数	AC100V 単相 50Hz/60Hz					
定格消費電力*4 W	98/114	147/171	196/228	208/236	245/285	294/342
運転電流*4 A	1.01/1.16	1.51/1.74	2.02/2.31	2.15/2.43	2.62/2.90	3.03/3.48
配管口径	冷温水入口：Rc3/4、冷温水出口：Rc3/4、ドレン口：R3/4					
配管方向*5	吹出しダクト接続口に向かって左又は右（標準は左）・納入現地での組み替え不可					
熱交換器内容積 cm <sup>3</sup>	1080	1080	1410	1720	1720	2080
質量*7 kg	45	49	57	63	67	73
本体材質	溶融亜鉛めっき鋼板 SGC					
送風機	両吸込形多翼送風機 ファンケース、ファンローター…合成樹脂製					
電動機	コンデンサ誘導電動機・4極・E種絶縁					
風量調節	強・中・弱の3段切替。別売品の風量調節スイッチによる。					
熱交換器（コイル）	銅チューブ・アルミフィン C1220T φ9.52OD 親水性ルーバースフィン 3R					
吹出し口	ダクトフランジ φ150					
吸込み口	ダクトフランジ					
エアフィルタ	1: サランネットフィルタ（洗滌可）、L: ロングライフフィルタ（洗滌可） 3: 中性能フィルタ（JISB9908:2001 比色法 捕集率 65%） 4: 高性能フィルタ（JISB9908:2001 比色法 捕集率 95%）					

- \*1 騒音は、JISA4008（ファンコイルユニット）附属書 G（参考）の測定方法による値です。（防音室内測定、測定位置は左図）
- \*2 冷房能力測定条件は、JISA4008 による入口空気温度 27℃・DB、19℃・WB、冷水入口温度 7℃、冷水出口温度 12℃。
- \*3 暖房能力測定条件は、JISA4008 による入口空気温度 20℃・DB、温水入口温度 60℃。
- \*4 冷房能力値、暖房能力値、消費電力値、運転電流値は、いずれも風量調節器「強」のとき。
- \*5 配管勝手方向は、吹出しダクト接続口に向かって左を標準とします。配管勝手方向は注文時に指定してください。
- \*6 応用能力表（温度条件等が異なる場合の能力表）は、BM-X（P.7～8）を参照してください。
- \*7 標準質量は、全て乾燥質量です。

### 外形図

#### DCR-BM-CH-1/L/3/4形

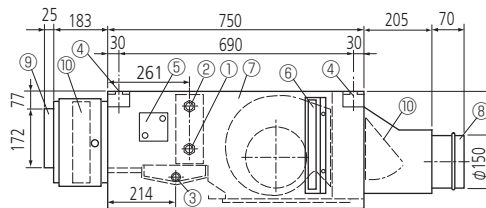
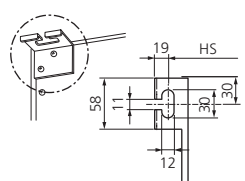
\*この製品には点検口が2カ所必要です  
吊りボルトピッチ HS



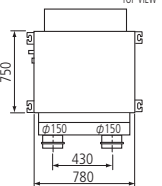
#### ●部品名

- ① 水入口 (Rc3/4 めねじ)
- ② 水出口 (Rc3/4 めねじ)
- ③ ドレン接続口 (R3/4 おねじ)
- ④ 吊りボルト穴 (4-12×30 長穴)
- ⑤ 手動エア抜き弁操作口蓋
- ⑥ 結線端子台
- ⑦ ユニット本体
- ⑧ 吹出しダクト接続口φ150
- ⑨ 吸込みダクト接続口
- ⑩ エアフィルタ
- ⑪ 風圧式シャッター

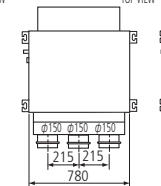
#### ④吊り金具詳細図



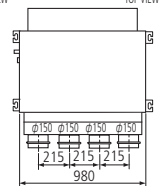
#### ●33BM-CH..形 TOP VIEW



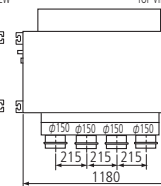
#### ●43BM-CH..形 TOP VIEW



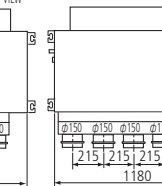
#### ●63BM-CH..形 TOP VIEW



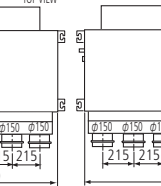
#### ●83BM-CH..形 TOP VIEW



#### ●103BM-CH..形 TOP VIEW



#### ●123BM-CH..形 TOP VIEW

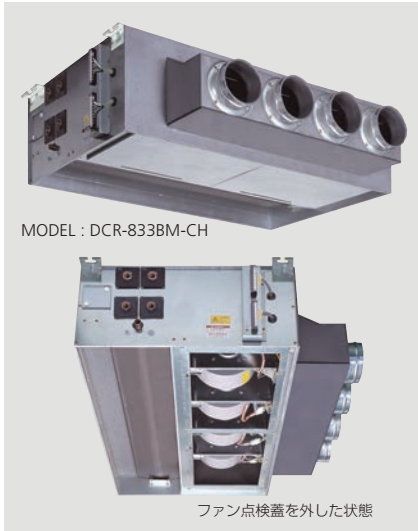


- 注) 1. 本図は左配管用を示します。  
右配管用は本図と対称になります。  
2. 本製品は、左配管専用又は右配管専用で納入現地での組み替えはできません。  
3. 必ず、ご注文時に配管勝手方向を指定してください。

型式				要部寸法				ダクト接続口	ファン&モータ個数	摘要
サランネットフィルタ	ロングライフフィルタ	中性能フィルタ	高性能フィルタ	CL	HS	FL	K(ダクトピッチ)			
DCR- 33BM-CH1	DCR- 33BM-CHL	DCR- 33BM-CH3	DCR- 33BM-CH4	780	820	610	430	φ150×2	2	2床用
DCR- 43BM-CH1	DCR- 43BM-CHL	DCR- 43BM-CH3	DCR- 43BM-CH4	780	820	610	215	φ150×3	3	3床用
DCR- 63BM-CH1	DCR- 63BM-CHL	DCR- 63BM-CH3	DCR- 63BM-CH4	980	1020	810	215	φ150×4	4	4床用
DCR- 83BM-CH1	DCR- 83BM-CHL	DCR- 83BM-CH3	DCR- 83BM-CH4	1180	1220	1010	215	φ150×4	4	4床用
DCR- 103BM-CH1	DCR- 103BM-CHL	DCR- 103BM-CH3	DCR- 103BM-CH4	1180	1220	1010	215	φ150×5	5	4床+1カ所吹出し
DCR- 123BM-CH1	DCR- 123BM-CHL	DCR- 123BM-CH3	DCR- 123BM-CH4	1380	1420	1010	215	φ150×6	6	4床+2カ所吹出し

# 天井隠蔽・マルチファン形 病室用ファンコイルユニット 2床～4床用 DCR-(3R+3R)BM-CH 2 コイルタイプ 冷水 3R+ 温水 3R コイル

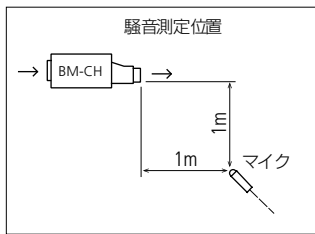
4 管式



## 仕様

摘要	2床	3床	4床	4床	4床	4床
形名	333	433	633	833	1033	1233
風量 m <sup>3</sup> /h 「強」	580	870	1040	1120	1380	1600
機外静圧 Pa	70	70	70	70	70	70
騒音レベル*1 「強」dB	41/40	43/41	45/43	46/44	48/47	49/48
機外静圧0Paのとき 50Hz/60Hz						
冷却コイル						
冷房能力*2 kW	3.76	5.25	6.68	7.30	8.56	8.72
定格通水量 ℓ/min	10.8	15.0	19.1	20.9	24.5	24.9
定格通水抵抗 kPa	12.19	22.49	44.34	59.81	10.91	13.50
3R						
内容積 cm <sup>3</sup>	1080	1080	1410	1720	1720	2080
加熱コイル						
暖房能力*3 kW	5.98	7.71	9.88	11.20	12.65	14.26
定格通水量 ℓ/min	8.6	11.1	14.2	16.0	18.1	20.4
定格通水抵抗 kPa	7.97	12.83	25.38	36.14	6.17	9.27
3R						
内容積 cm <sup>3</sup>	1080	1080	1410	1720	1720	2080
電源電圧、周波数	AC100V 単相 50Hz/60Hz					
定格消費電力*4 W	98/114	147/171	196/228	208/236	245/285	294/342
運転電流*4 A	1.01/1.16	1.51/1.74	2.02/2.31	2.15/2.43	2.62/2.90	3.03/3.48
配管口径	冷水入口：Rc3/4、冷水出口：Rc3/4、温水入口：Rc3/4、温水出口：Rc3/4、ドレン口：R3/4					
配管方向*5	吹出しダクト接続口に向かって左又は右（標準は左）・納入現地での組み替え不可					
質量*7 kg	44	48	55	59	63	72
本体材質	溶融亜鉛めっき鋼板 SGC					
送風機	両吸込形多翼送風機 ファンケース、ファンロータ…合成樹脂製					
電動機	コンデンサ誘導電動機・4極・E種絶縁					
風量調節	強・中・弱の3段切換。別売品の風量調節スイッチによる。					
熱交換器（コイル）	銅チューブ・アルミフィン C1220T φ9.520D 親水性ルーバーフィン 3R+3R					
吹出し口	ダクトフランジφ150					
吸込み口	ダクトフランジ					

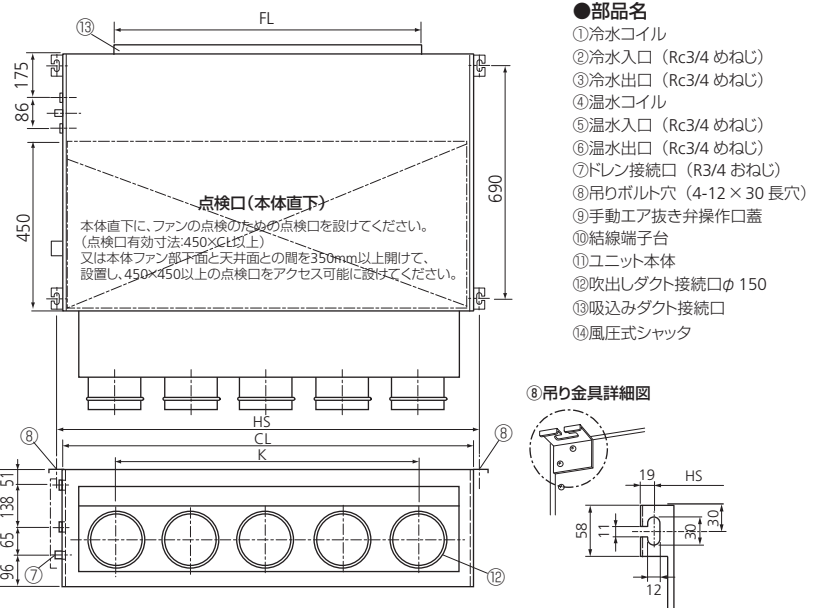
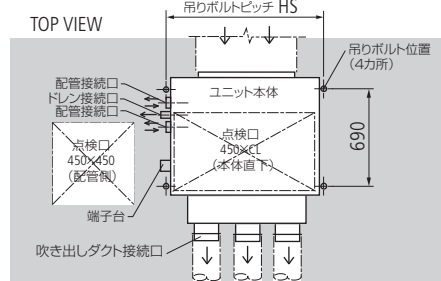
## コイル能力表 BM-33R-X (P.9～10)



## 外形図

### DCR-(3R+3R)BM-CH形

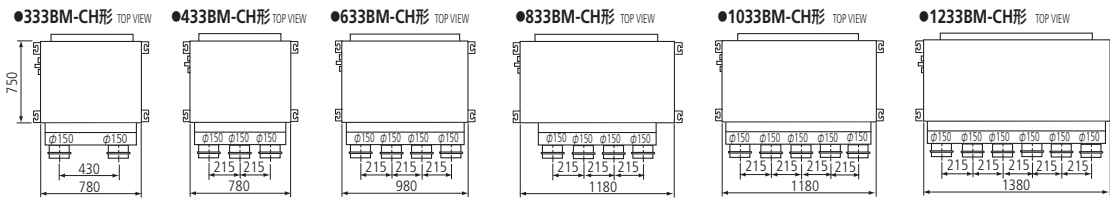
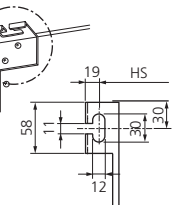
\*この製品には点検口が2カ所必要です



### ●部品名

- ①冷水コイル
- ②冷水入口 (Rc3/4 めねじ)
- ③冷水出口 (Rc3/4 めねじ)
- ④温水コイル
- ⑤温水入口 (Rc3/4 めねじ)
- ⑥温水出口 (Rc3/4 めねじ)
- ⑦ドレン接続口 (R3/4 おねじ)
- ⑧吊りボルト穴 (4-12×30 長穴)
- ⑨手動エア抜き弁操作口蓋
- ⑩結線端子台
- ⑪ユニット本体
- ⑫吹出しダクト接続口φ150
- ⑬吸込みダクト接続口
- ⑭風圧式シャッター

### ⑧吊り金具詳細図



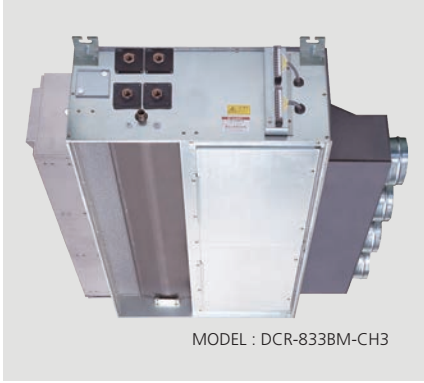
型式	要部寸法				ダクト接続口	ファン&モータ個数	摘要
	CL	HS	FL	K(ダクトピッチ)			
DCR- 333BM-CH	780	820	610	430	φ150×2	2	2床用
DCR- 433BM-CH	780	820	610	215	φ150×3	3	3床用
DCR- 633BM-CH	980	1020	810	215	φ150×4	4	4床用
DCR- 833BM-CH	1180	1220	1010	215	φ150×4	4	4床用
DCR- 1033BM-CH	1180	1220	1010	215	φ150×5	5	4床+1力所吹出し
DCR- 1233BM-CH	1380	1420	1010	215	φ150×6	6	4床+2力所吹出し

- 注) 1. 本図は左配管用を示します。右配管用は本図と対称になります。  
2. 本製品は、左配管専用又は右配管専用で納入現地での組み替えはできません。  
3. 必ず、ご注文時に配管勝手方向を指定してください。

天井蔭蔽・マルチファン形 病室用ファンコイルユニット 2床～4床用 フィルタ組込み形  
DCR-(3R+3R)BM-CH-1/L/3/4 2コイルタイプ 冷水3R+ 温水3R コイル

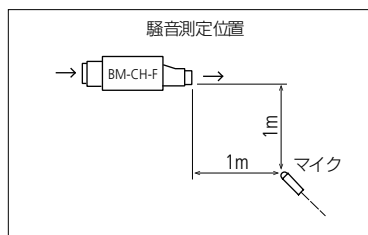
4 管式

仕様



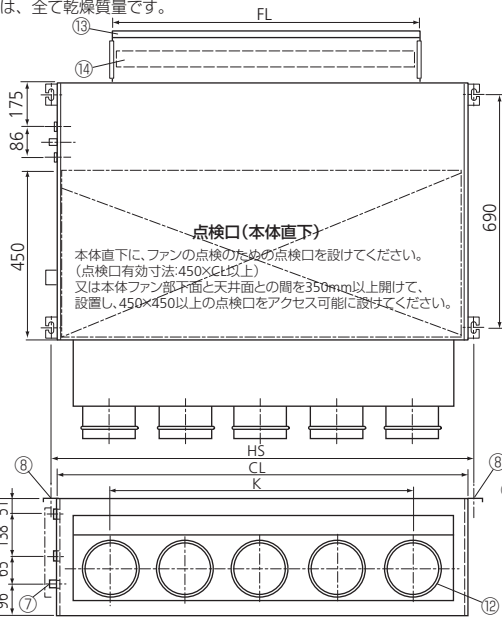
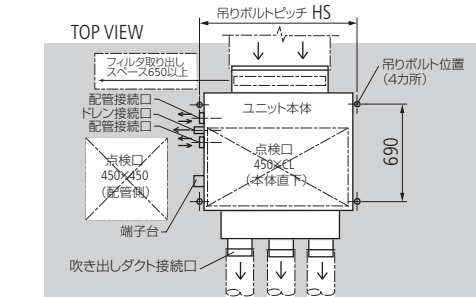
概要	2床	3床	4床	4床	4床	4床
形名	333	433	633	833	1033	1233
風量 m <sup>3</sup> /h 「強」	580	870	1040	1120	1380	1600
機外静圧 Pa	1, L 3, 4	70	70	70	70	70
騒音レベル*1 「強」dB 機外静圧0Paのとき 50Hz/60Hz	41/40	43/41	45/43	46/44	48/47	49/48
冷却能力*2 kW	3.76	5.25	6.68	7.30	8.56	8.72
定格通水量 ℓ/min	10.8	15.0	19.1	20.9	24.5	24.9
定格通水抵抗 kPa	12.19	22.49	44.34	59.81	10.91	13.50
内容積 cm <sup>3</sup>	1080	1080	1410	1720	1720	2080
3R 暖房能力*3 kW	5.98	7.71	9.88	11.20	12.65	14.26
3R 定格通水量 ℓ/min	8.6	11.1	14.2	16.0	18.1	20.4
3R 定格通水抵抗 kPa	7.97	12.83	25.38	36.14	6.17	9.27
3R 内容積 cm <sup>3</sup>	1080	1080	1410	1720	1720	2080
電源電圧、周波数	AC100V 単相 50Hz/60Hz					
定格消費電力*4 W	98/114	147/171	196/228	208/236	245/285	294/342
運転電流*4 A	1.01/1.16	1.51/1.74	2.02/2.31	2.15/2.43	2.62/2.90	3.03/3.48
配管口径	冷水入口：Rc3/4、冷水出口：Rc3/4、温水入口：Rc3/4、温水出口：Rc3/4、ドレン口：R3/4					
配管方向*5	吹出しダクト接続口に向かって左又は右（標準は左）・納入現場での組み替え不可					
質量*7 kg	48	53	62	67	72	79
本体材質	溶融亜鉛めっき鋼板 SGC					
送風機	両吸込形多翼送風機 ファンケース、ファンローター…合成樹脂製					
電動機	コンデンサ誘導電動機・4極・E種絶縁					
風量調節	強・中・弱の3段切換。別売品の風量調節スイッチによる。					
熱交換器（コイル）	銅チューブ・アルミフィン C1220T φ9.52OD 親水性ルーバーフィン 3R+3R					
吹出し口	ダクトフランジφ150					
吸込み口	ダクトフランジφ					
エアフィルタ	1：サラネットフィルタ（洗滌可）、L：ロングライフフィルタ（洗滌可） 3：中性能フィルタ（JISB9908:2001 比色法 捕集率65%） 4：高性能フィルタ（JISB9908:2001 比色法 捕集率95%）					

コイル能力表  
BM-33R-X (P.9～10)



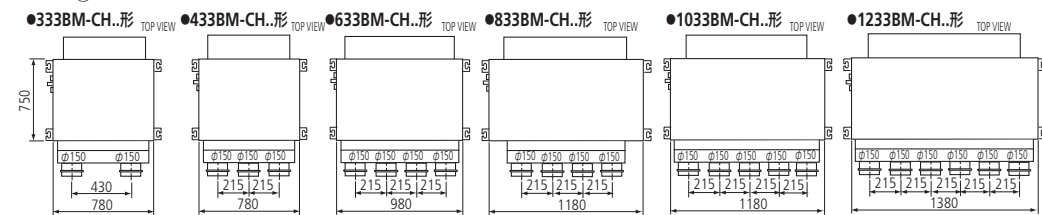
外形図  
DCR-(3R+3R)BM-CH-1/L/3/4形

\*この製品には点検口が2カ所必要です



部品名

- ①冷水コイル
- ②冷水入口 (Rc3/4 めねじ)
- ③冷水出口 (Rc3/4 めねじ)
- ④温水コイル
- ⑤温水入口 (Rc3/4 めねじ)
- ⑥温水出口 (Rc3/4 めねじ)
- ⑦ドレン接続口 (R3/4 おねじ)
- ⑧吊りボルト穴 (4-12×30 長穴)
- ⑨手動エア抜き弁操作口蓋
- ⑩結線端子台
- ⑪ユニット本体
- ⑫吹出しダクト接続口φ150
- ⑬吸込みダクト接続口
- ⑭エアフィルタ
- ⑮風圧式ジャケット



注) 1. 本図は左配管用を示します。右配管用は本図と対称になります。  
2. 本製品は、左配管専用又は右配管専用で納入現場での組み替えはできません。  
3. 必ず、ご注文時に配管勝手方向を指定してください。

型式				要部寸法				ダクト接続口	ファン&モータ個数	摘要
サラネットフィルタ	ロングライフフィルタ	中性能フィルタ	高性能フィルタ	CL	HS	FL	K(ダクトピッチ)			
DCR- 333BM-CH1	DCR- 333BM-CHL	DCR- 333BM-CH3	DCR- 333BM-CH4	780	820	610	430	φ150×2	2	2床用
DCR- 433BM-CH1	DCR- 433BM-CHL	DCR- 433BM-CH3	DCR- 433BM-CH4	780	820	610	215	φ150×3	3	3床用
DCR- 633BM-CH1	DCR- 633BM-CHL	DCR- 633BM-CH3	DCR- 633BM-CH4	980	1020	810	215	φ150×4	4	4床用
DCR- 833BM-CH1	DCR- 833BM-CHL	DCR- 833BM-CH3	DCR- 833BM-CH4	1180	1220	1010	215	φ150×4	4	4床用
DCR- 1033BM-CH1	DCR- 1033BM-CHL	DCR- 1033BM-CH3	DCR- 1033BM-CH4	1180	1220	1010	215	φ150×5	5	4床+1カ所吹出し
DCR- 1233BM-CH1	DCR- 1233BM-CHL	DCR- 1233BM-CH3	DCR- 1233BM-CH4	1380	1420	1010	215	φ150×6	6	4床+2カ所吹出し

# 冷房能力表 DCR-BM (マルチファン) 形 1コイル形・3Rコイル (中高性能フィルタ組込形を含む)

TYPE:BM-X  
2 管式

●この表の適用機種

天吊ビルトイン・マルチファン・1コイル・サラネットフィルタ付 : BM-F  
 天井蔭蔽・マルチファン・1コイル : BM-CH  
 天井蔭蔽・マルチファン・1コイル・サラネット/ロングライフ/中性能/高性能フィルタ付 : BM-CH-1/L/3/4

## 冷房能力 冷温水コイル3R

吹出しダクト接続本数	形名	流量 ℓ / min	通水抵抗 kPa	入口空気温度 27℃・DB/19.5℃・WB						入口空気温度 27℃・DB/19℃・WB					
				冷水温度 5℃		冷水温度 7℃		冷水温度 9℃		冷水温度 5℃		冷水温度 7℃		冷水温度 9℃	
				全熱量	顕熱量	全熱量	顕熱量	全熱量	顕熱量	全熱量	顕熱量	全熱量	顕熱量	全熱量	顕熱量
				k W	k W	k W	k W	k W	k W	k W	k W	k W	k W	k W	k W
φ 150 × 2	33BM 形	6	4.07	3.34	2.52	2.99	2.38	2.62	2.24	3.19	2.59	2.85	2.45	2.48	2.30
		8	6.97	3.87	2.74	3.46	2.57	3.04	2.41	3.70	2.80	3.30	2.63	2.88	2.46
		10	10.56	4.28	2.92	3.83	2.73	3.36	2.53	4.10	2.97	3.65	2.77	3.18	2.58
		12	14.83	4.62	3.06	4.14	2.85	3.63	2.64	4.42	3.11	3.94	2.90	3.43	2.68
φ 150 × 3	43BM 形	6	4.07	4.09	3.42	3.66	3.26	3.21	3.09	3.91	3.53	3.48	3.36	3.04	3.04
		8	6.97	4.74	3.68	4.24	3.48	3.72	3.28	4.54	3.78	4.04	3.58	3.52	3.38
		10	10.56	5.25	3.88	4.70	3.66	4.12	3.44	5.02	3.97	4.47	3.75	3.90	3.52
		12	14.83	5.66	4.05	5.07	3.81	4.45	3.56	5.42	4.14	4.83	3.89	4.21	3.64
φ 150 × 4	63BM 形	10	13.12	6.09	4.57	5.44	4.31	4.78	4.05	5.82	4.67	5.18	4.42	4.52	4.16
		12	18.48	6.58	4.77	5.89	4.49	5.17	4.20	6.29	4.87	5.61	4.59	4.89	4.30
		14	24.71	7.00	4.94	6.26	4.64	5.50	4.33	6.70	5.04	5.96	4.73	5.20	4.43
		16	31.77	7.36	5.10	6.59	4.77	5.78	4.44	7.04	5.19	6.27	4.86	5.47	4.53
φ 150 × 4	83BM 形	11	17.82	6.63	4.95	5.93	4.67	5.20	4.38	6.34	5.06	5.65	4.78	4.92	4.50
		12	21.00	6.89	5.05	6.17	4.76	5.41	4.46	6.59	5.17	5.87	4.87	5.12	4.58
		14	28.09	7.36	5.25	6.58	4.93	5.78	4.61	7.04	5.35	6.27	5.03	5.47	4.71
		16	36.13	7.76	5.42	6.95	5.08	6.09	4.73	7.42	5.52	6.61	5.18	5.77	4.83
φ 150 × 4	83BM 形	18	45.12	8.12	5.57	7.27	5.21	6.38	4.85	7.77	5.66	6.92	5.30	6.03	4.94
		11	2.41	7.36	5.77	6.58	5.47	5.77	5.16	7.03	5.92	6.27	5.62	5.47	5.31
		12	2.84	7.65	5.89	6.84	5.57	6.00	5.25	7.31	6.04	6.52	5.72	5.68	5.39
		14	3.80	8.17	6.10	7.31	5.75	6.41	5.40	7.81	6.24	6.96	5.89	6.07	5.54
φ 150 × 5	103BM 形	16	4.89	8.62	6.28	7.71	5.91	6.76	5.54	8.24	6.42	7.34	6.05	6.40	5.67
		18	6.10	9.01	6.44	8.06	6.05	7.08	5.66	8.62	6.57	7.68	6.18	6.70	5.79
		18	7.32	9.26	6.98	8.28	6.59	7.27	6.20	8.85	7.15	7.88	6.76	6.88	6.37
		20	8.93	9.57	7.11	8.57	6.71	7.52	6.30	9.16	7.27	8.16	6.87	7.11	6.46
φ 150 × 6	123BM 形	22	10.69	9.86	7.23	8.82	6.81	7.74	6.38	9.43	7.39	8.40	6.97	7.33	6.54
		24	12.59	10.13	7.34	9.06	6.90	7.95	6.46	9.68	7.49	8.63	7.06	7.52	6.62

吹出しダクト接続本数	形名	流量 ℓ / min	通水抵抗 kPa	入口空気温度 28℃・DB/20.4℃・WB						入口空気温度 26℃・DB/18.7℃・WB					
				冷水温度 5℃		冷水温度 7℃		冷水温度 9℃		冷水温度 5℃		冷水温度 7℃		冷水温度 9℃	
				全熱量	顕熱量	全熱量	顕熱量	全熱量	顕熱量	全熱量	顕熱量	全熱量	顕熱量	全熱量	顕熱量
				k W	k W	k W	k W	k W	k W	k W	k W	k W	k W	k W	k W
φ 150 × 2	33BM 形	6	4.07	3.61	2.60	3.25	2.46	2.88	2.32	3.11	2.44	2.76	2.30	2.40	2.15
		8	6.97	4.18	2.83	3.77	2.66	3.34	2.49	3.60	2.64	3.20	2.47	2.78	2.30
		10	10.56	4.63	3.02	4.17	2.82	3.69	2.63	3.99	2.81	3.54	2.62	3.08	2.42
		12	14.83	4.99	3.17	4.49	2.96	3.98	2.75	4.30	2.94	3.82	2.73	3.32	2.52
φ 150 × 3	43BM 形	6	4.07	4.42	3.52	3.98	3.35	3.52	3.19	3.80	3.31	3.38	3.14	2.94	2.94
		8	6.97	5.12	3.79	4.61	3.59	4.09	3.39	4.41	3.55	3.92	3.36	3.41	3.15
		10	10.56	5.67	4.00	5.11	3.78	4.52	3.56	4.88	3.74	4.34	3.52	3.77	3.30
		12	14.83	6.11	4.18	5.51	3.94	4.88	3.69	5.27	3.91	4.68	3.66	4.07	3.41
φ 150 × 4	63BM 形	10	13.12	6.57	4.70	5.92	4.45	5.24	4.19	5.66	4.40	5.03	4.15	4.37	3.89
		12	18.48	7.10	4.91	6.40	4.63	5.67	4.35	6.12	4.59	5.44	4.31	4.73	4.03
		14	24.71	7.56	5.10	6.81	4.80	6.03	4.49	6.51	4.76	5.79	4.45	5.03	4.15
		16	31.77	7.95	5.26	7.16	4.94	6.34	4.61	6.85	4.90	6.09	4.58	5.29	4.25
φ 150 × 4	83BM 形	11	17.82	7.15	5.09	6.44	4.82	5.71	4.53	6.16	4.77	5.48	4.49	4.76	4.21
		12	21.00	7.44	5.21	6.70	4.92	5.94	4.62	6.41	4.87	5.69	4.58	4.95	4.28
		14	28.09	7.94	5.41	7.16	5.09	6.34	4.77	6.85	5.05	6.08	4.74	5.28	4.41
		16	36.13	8.38	5.59	7.55	5.25	6.69	4.91	7.22	5.21	6.42	4.87	5.57	4.53
φ 150 × 4	83BM 形	18	45.12	8.77	5.75	7.90	5.39	7.00	5.03	7.55	5.36	6.71	5.00	5.83	4.63
		11	2.41	7.94	5.93	7.15	5.63	6.34	5.33	6.84	5.57	6.08	5.27	5.28	4.96
		12	2.84	8.26	6.06	7.44	5.74	6.59	5.42	7.12	5.68	6.32	5.36	5.49	5.04
		14	3.80	8.82	6.28	7.94	5.93	7.04	5.59	7.60	5.88	6.75	5.53	5.86	5.18
φ 150 × 5	103BM 形	16	4.89	9.30	6.47	8.38	6.10	7.42	5.73	8.02	6.05	7.12	5.68	6.19	5.31
		18	6.10	9.73	6.64	8.77	6.26	7.77	5.87	8.38	6.21	7.45	5.82	6.47	5.42
		18	7.32	9.99	7.19	9.00	6.80	7.97	6.41	8.61	6.73	7.65	6.35	6.65	5.95
		20	8.93	10.33	7.32	9.31	6.92	8.25	6.51	8.91	6.86	7.91	6.45	6.87	6.04
φ 150 × 6	123BM 形	22	10.69	10.65	7.45	9.59	7.03	8.50	6.61	9.17	6.97	8.15	6.55	7.08	6.12
		24	12.59	10.93	7.56	9.85	7.13	8.72	6.69	9.42	7.07	8.37	6.64	7.27	6.20



# 暖房能力表 DCR-BM (マルチファン) 形 1 コイル形・3R コイル (中高性能フィルタ組込形を含む)

TYPE:BM-X  
2 管式

●この表の適用機種

- 天吊ビルトイン・マルチファン・1コイル・サラネットフィルタ付 : BM-F
- 天井隠蔽・マルチファン・1コイル : BM-CH
- 天井隠蔽・マルチファン・1コイル・サラネット/ロングライフ/中性能/高性能フィルタ付 : BM-CH-1/L/3/4

■暖房能力 冷温水コイル3R

吹出しダクト接続本数	形名	流量 ℓ /min	通水抵抗 kPa	入口空気温度 19°C・DB 温水温度						入口空気温度 20°C・DB 温水温度					
				40°C	45°C	50°C	55°C	60°C	65°C	40°C	45°C	50°C	55°C	60°C	65°C
				kW	kW	kW	kW	kW	kW	kW	kW	kW	kW	kW	kW
φ 150 × 2	33BM 形	6	4.07	2.91	3.60	4.29	4.99	5.68	6.37	2.77	3.46	4.16	4.85	5.54	6.23
		8	6.97	3.10	3.83	4.57	5.31	6.04	6.78	2.95	3.69	4.42	5.16	5.90	6.63
		10	10.56	3.24	4.01	4.78	5.56	6.33	7.10	3.09	3.86	4.63	5.40	6.17	6.95
		12	14.83	3.36	4.16	4.96	5.76	6.56	7.36	3.20	4.00	4.80	5.60	6.40	7.20
φ 150 × 3	43BM 形	6	4.07	3.56	4.41	5.26	6.11	6.96	7.81	3.39	4.24	5.09	5.94	6.79	7.64
		8	6.97	3.79	4.70	5.60	6.50	7.41	8.31	3.61	4.52	5.42	6.32	7.22	8.13
		10	10.56	3.97	4.92	5.86	6.81	7.75	8.70	3.78	4.73	5.67	6.62	7.56	8.51
		12	14.83	4.12	5.10	6.08	7.06	8.04	9.02	3.92	4.90	5.88	6.86	7.84	8.82
φ 150 × 4	63BM 形	10	13.12	4.93	6.10	7.27	8.44	9.62	10.79	4.69	5.86	7.04	8.21	9.38	10.56
		12	18.48	5.06	6.27	7.48	8.68	9.89	11.09	4.82	6.03	7.23	8.44	9.65	10.85
		14	24.71	5.18	6.41	7.65	8.88	10.11	11.35	4.93	6.17	7.40	8.63	9.87	11.10
		16	31.77	5.28	6.54	7.80	9.05	10.31	11.57	5.03	6.29	7.55	8.80	10.06	11.32
φ 150 × 4	83BM 形	12	21.00	5.63	6.97	8.31	9.65	11.00	12.34	5.36	6.70	8.05	9.39	10.73	12.07
		14	28.09	5.77	7.14	8.51	9.88	11.26	12.63	5.49	6.86	8.24	9.61	10.98	12.35
		16	36.13	5.88	7.28	8.68	10.08	11.48	12.88	5.60	7.00	8.40	9.80	11.20	12.60
		18	45.12	5.98	7.41	8.83	10.25	11.68	13.10	5.70	7.12	8.55	9.97	11.39	12.82
φ 150 × 5	103BM 形	12	2.84	6.26	7.75	9.24	10.72	12.21	13.70	5.96	7.45	8.94	10.43	11.92	13.41
		14	3.80	6.40	7.93	9.45	10.97	12.50	14.02	6.10	7.62	9.15	10.67	12.19	13.72
		16	4.89	6.53	8.08	9.64	11.19	12.74	14.30	6.22	7.77	9.32	10.88	12.43	13.99
		18	6.10	6.64	8.22	9.80	11.38	12.96	14.54	6.32	7.90	9.48	11.06	12.64	14.23
φ 150 × 6	123BM 形	18	7.32	7.41	9.17	10.93	12.70	14.46	16.22	7.05	8.82	10.58	12.34	14.11	15.87
		20	8.93	7.48	9.26	11.04	12.82	14.60	16.38	7.12	8.90	10.68	12.46	14.24	16.02
		22	10.69	7.54	9.33	11.13	12.92	14.72	16.51	7.18	8.97	10.77	12.56	14.36	16.15
		24	12.59	7.60	9.40	11.21	13.02	14.83	16.64	7.23	9.04	10.85	12.66	14.47	16.28

吹出しダクト接続本数	形名	流量 ℓ /min	通水抵抗 kPa	入口空気温度 21°C・DB 温水温度						入口空気温度 22°C・DB 温水温度					
				40°C	45°C	50°C	55°C	60°C	65°C	40°C	45°C	50°C	55°C	60°C	65°C
				kW	kW	kW	kW	kW	kW	kW	kW	kW	kW	kW	kW
φ 150 × 2	33BM 形	6	4.07	2.63	3.32	4.02	4.71	5.40	6.10	2.49	3.19	3.88	4.57	5.26	5.96
		8	6.97	2.80	3.54	4.28	5.01	5.75	6.49	2.65	3.39	4.13	4.87	5.60	6.34
		10	10.56	2.93	3.70	4.48	5.25	6.02	6.79	2.78	3.55	4.32	5.09	5.87	6.64
		12	14.83	3.04	3.84	4.64	5.44	6.24	7.04	2.88	3.68	4.48	5.28	6.08	6.88
φ 150 × 3	43BM 形	6	4.07	3.22	4.07	4.92	5.77	6.62	7.47	3.05	3.90	4.75	5.60	6.45	7.30
		8	6.97	3.43	4.33	5.24	6.14	7.04	7.95	3.25	4.15	5.06	5.96	6.86	7.77
		10	10.56	3.59	4.54	5.48	6.43	7.38	8.32	3.40	4.35	5.30	6.24	7.19	8.13
		12	14.83	3.72	4.70	5.69	6.67	7.65	8.63	3.53	4.51	5.49	6.47	7.45	8.43
φ 150 × 4	63BM 形	10	13.12	4.46	5.63	6.80	7.98	9.15	10.32	4.22	5.40	6.57	7.74	8.91	10.09
		12	18.48	4.58	5.79	6.99	8.20	9.40	10.61	4.34	5.55	6.75	7.96	9.16	10.37
		14	24.71	4.69	5.92	7.15	8.39	9.62	10.85	4.44	5.67	6.91	8.14	9.37	10.61
		16	31.77	4.78	6.04	7.29	8.55	9.81	11.07	4.53	5.78	7.04	8.30	9.56	10.82
φ 150 × 4	83BM 形	12	21.00	5.10	6.44	7.78	9.12	10.46	11.80	4.83	6.17	7.51	8.85	10.19	11.53
		14	28.09	5.22	6.59	7.96	9.33	10.71	12.08	4.94	6.31	7.69	9.06	10.43	11.80
		16	36.13	5.32	6.72	8.12	9.52	10.92	12.32	5.04	6.44	7.84	9.24	10.64	12.04
		18	45.12	5.41	6.84	8.26	9.68	11.11	12.53	5.13	6.55	7.98	9.40	10.82	12.25
φ 150 × 5	103BM 形	12	2.84	5.66	7.15	8.64	10.13	11.62	13.11	5.36	6.85	8.34	9.83	11.32	12.81
		14	3.80	5.79	7.32	8.84	10.36	11.89	13.41	5.49	7.01	8.54	10.06	11.58	13.11
		16	4.89	5.91	7.46	9.01	10.57	12.12	13.68	5.59	7.15	8.70	10.26	11.81	13.37
		18	6.10	6.01	7.59	9.17	10.75	12.33	13.91	5.69	7.27	8.85	10.43	12.01	13.59
φ 150 × 6	123BM 形	18	7.32	6.70	8.46	10.23	11.99	13.76	15.52	6.35	8.11	9.88	11.64	13.40	15.17
		20	8.93	6.76	8.54	10.32	12.10	13.88	15.66	6.41	8.19	9.97	11.75	13.53	15.31
		22	10.69	6.82	8.62	10.41	12.21	14.00	15.80	6.46	8.26	10.05	11.85	13.64	15.44
		24	12.59	6.87	8.68	10.49	12.30	14.11	15.92	6.51	8.32	10.13	11.94	13.74	15.55

冷房能力表 (3R+3R) DCR-BM (マルチファン) 形  
2 コイル形・3R+3R コイル (中高性能フィルタ組込形を含む)

TYPE:BM33R-X  
4 管式

●この表の適用機種

天吊ビルトイン・マルチファン・1コイル (3R+3R)・サラネットフィルタ付 : (3R+3R) BM-F  
天井隠蔽・マルチファン・2コイル (3R+3R) : (3R+3R) BM-CH  
天井隠蔽・マルチファン・2コイル (3R+3R)・サラネット/ロングライフ/中性能/高性能フィルタ付 : (3R+3R) BM-CH-1/L/3/4

■冷房能力 冷水コイル3R

吹出しダクト 接続本数	形名	流量 ℓ / min	通水抵抗 kPa	入口空気温度 27℃・DB/19.5℃・WB						入口空気温度 27℃・DB/19℃・WB					
				冷水温度 5℃		冷水温度 7℃		冷水温度 9℃		冷水温度 5℃		冷水温度 7℃		冷水温度 9℃	
				全熱量	顕熱量	全熱量	顕熱量	全熱量	顕熱量	全熱量	顕熱量	全熱量	顕熱量	全熱量	顕熱量
				kW	kW	kW	kW	kW	kW	kW	kW	kW	kW	kW	kW
φ 150 × 2	333BM 形	6	4.07	3.34	2.52	2.99	2.38	2.62	2.24	3.19	2.59	2.85	2.45	2.48	2.30
		8	6.97	3.87	2.74	3.46	2.57	3.04	2.41	3.70	2.80	3.30	2.63	2.88	2.46
		10	10.56	4.28	2.92	3.83	2.73	3.36	2.53	4.10	2.97	3.65	2.77	3.18	2.58
		12	14.83	4.62	3.06	4.14	2.85	3.63	2.64	4.42	3.11	3.94	2.90	3.43	2.68
φ 150 × 3	433BM 形	6	4.07	4.09	3.42	3.66	3.26	3.21	3.09	3.91	3.53	3.48	3.36	3.04	3.04
		8	6.97	4.74	3.68	4.24	3.48	3.72	3.28	4.54	3.78	4.04	3.58	3.52	3.38
		10	10.56	5.25	3.88	4.70	3.66	4.12	3.44	5.02	3.97	4.47	3.75	3.90	3.52
		12	14.83	5.66	4.05	5.07	3.81	4.45	3.56	5.42	4.14	4.83	3.89	4.21	3.64
φ 150 × 4	633BM 形	10	13.12	6.09	4.57	5.44	4.31	4.78	4.05	5.82	4.67	5.18	4.42	4.52	4.16
		12	18.48	6.58	4.77	5.89	4.49	5.17	4.20	6.29	4.87	5.61	4.59	4.89	4.30
		14	24.71	7.00	4.94	6.26	4.64	5.50	4.33	6.70	5.04	5.96	4.73	5.20	4.43
		16	31.77	7.36	5.10	6.59	4.77	5.78	4.44	7.04	5.19	6.27	4.86	5.47	4.53
φ 150 × 4	833BM 形	11	17.82	6.63	4.95	5.93	4.67	5.20	4.38	6.34	5.06	5.65	4.78	4.92	4.50
		12	21.00	6.89	5.05	6.17	4.76	5.41	4.46	6.59	5.17	5.87	4.87	5.12	4.58
		14	28.09	7.36	5.25	6.58	4.93	5.78	4.61	7.04	5.35	6.27	5.03	5.47	4.71
		16	36.13	7.76	5.42	6.95	5.08	6.09	4.73	7.42	5.52	6.61	5.18	5.77	4.83
φ 150 × 5	1033BM 形	11	2.41	7.36	5.77	6.58	5.47	5.77	5.16	7.03	5.92	6.27	5.62	5.47	5.31
		12	2.84	7.65	5.89	6.84	5.57	6.00	5.25	7.31	6.04	6.52	5.72	5.68	5.39
		14	3.80	8.17	6.10	7.31	5.75	6.41	5.40	7.81	6.24	6.96	5.89	6.07	5.54
		16	4.89	8.62	6.28	7.71	5.91	6.76	5.54	8.24	6.42	7.34	6.05	6.40	5.67
φ 150 × 6	1233BM 形	18	6.10	9.01	6.44	8.06	6.05	7.08	5.66	8.62	6.57	7.68	6.18	6.70	5.79
		20	7.32	9.26	6.98	8.28	6.59	7.27	6.20	8.85	7.15	7.88	6.76	6.88	6.37
		22	8.93	9.57	7.11	8.57	6.71	7.52	6.30	9.16	7.27	8.16	6.87	7.11	6.46
		24	10.69	9.86	7.23	8.82	6.81	7.74	6.38	9.43	7.39	8.40	6.97	7.33	6.54
φ 150 × 6	1233BM 形	24	12.59	10.13	7.34	9.06	6.90	7.95	6.46	9.68	7.49	8.63	7.06	7.52	6.62

吹出しダクト 接続本数	形名	流量 ℓ / min	通水抵抗 kPa	入口空気温度 28℃・DB/20.4℃・WB						入口空気温度 26℃・DB/18.7℃・WB					
				冷水温度 5℃		冷水温度 7℃		冷水温度 9℃		冷水温度 5℃		冷水温度 7℃		冷水温度 9℃	
				全熱量	顕熱量	全熱量	顕熱量	全熱量	顕熱量	全熱量	顕熱量	全熱量	顕熱量	全熱量	顕熱量
				kW	kW	kW	kW	kW	kW	kW	kW	kW	kW	kW	kW
φ 150 × 2	333BM 形	6	4.07	3.61	2.60	3.25	2.46	2.88	2.32	3.11	2.44	2.76	2.30	2.40	2.15
		8	6.97	4.18	2.83	3.77	2.66	3.34	2.49	3.60	2.64	3.20	2.47	2.78	2.30
		10	10.56	4.63	3.02	4.17	2.82	3.69	2.63	3.99	2.81	3.54	2.62	3.08	2.42
		12	14.83	4.99	3.17	4.49	2.96	3.98	2.75	4.30	2.94	3.82	2.73	3.32	2.52
φ 150 × 3	433BM 形	6	4.07	4.42	3.52	3.98	3.35	3.52	3.19	3.80	3.31	3.38	3.14	2.94	2.94
		8	6.97	5.12	3.79	4.61	3.59	4.09	3.39	4.41	3.55	3.92	3.36	3.41	3.15
		10	10.56	5.67	4.00	5.11	3.78	4.52	3.56	4.88	3.74	4.34	3.52	3.77	3.30
		12	14.83	6.11	4.18	5.51	3.94	4.88	3.69	5.27	3.91	4.68	3.66	4.07	3.41
φ 150 × 4	633BM 形	10	13.12	6.57	4.70	5.92	4.45	5.24	4.19	5.66	4.40	5.03	4.15	4.37	3.89
		12	18.48	7.10	4.91	6.40	4.63	5.67	4.35	6.12	4.59	5.44	4.31	4.73	4.03
		14	24.71	7.56	5.10	6.81	4.80	6.03	4.49	6.51	4.76	5.79	4.45	5.03	4.15
		16	31.77	7.95	5.26	7.16	4.94	6.34	4.61	6.85	4.90	6.09	4.58	5.29	4.25
φ 150 × 4	833BM 形	11	17.82	7.15	5.09	6.44	4.82	5.71	4.53	6.16	4.77	5.48	4.49	4.76	4.21
		12	21.00	7.44	5.21	6.70	4.92	5.94	4.62	6.41	4.87	5.69	4.58	4.95	4.28
		14	28.09	7.94	5.41	7.16	5.09	6.34	4.77	6.85	5.05	6.08	4.74	5.28	4.41
		16	36.13	8.38	5.59	7.55	5.25	6.69	4.91	7.22	5.21	6.42	4.87	5.57	4.53
φ 150 × 5	1033BM 形	18	45.12	8.77	5.75	7.90	5.39	7.00	5.03	7.55	5.36	6.71	5.00	5.83	4.63
		11	2.41	7.94	5.93	7.15	5.63	6.34	5.33	6.84	5.57	6.08	5.27	5.28	4.96
		12	2.84	8.26	6.06	7.44	5.74	6.59	5.42	7.12	5.68	6.32	5.36	5.49	5.04
		14	3.80	8.82	6.28	7.94	5.93	7.04	5.59	7.60	5.88	6.75	5.53	5.86	5.18
φ 150 × 6	1233BM 形	16	4.89	9.30	6.47	8.38	6.10	7.42	5.73	8.02	6.05	7.12	5.68	6.19	5.31
		18	6.10	9.73	6.64	8.77	6.26	7.77	5.87	8.38	6.21	7.45	5.82	6.47	5.42
		20	7.32	9.99	7.19	9.00	6.80	7.97	6.41	8.61	6.73	7.65	6.35	6.65	5.95
		22	8.93	10.33	7.32	9.31	6.92	8.25	6.51	8.91	6.86	7.91	6.45	6.87	6.04
φ 150 × 6	1233BM 形	22	10.69	10.65	7.45	9.59	7.03	8.50	6.61	9.17	6.97	8.15	6.55	7.08	6.12
		24	12.59	10.93	7.56	9.85	7.13	8.72	6.69	9.42	7.07	8.37	6.64	7.27	6.20

暖房能力表 (3R+3R) DCR-BM (マルチファン) 形  
2 コイル形・3R+3R コイル (中高性能フィルタ組込形を含む)

TYPE:BM33R-X  
4 管式

●この表の適用機種

- 天吊ビルトイン・マルチファン・2コイル (3R+3R)・サラネットフィルタ付 : (3R+3R) BM-F  
 天井葎蔽・マルチファン・2コイル (3R+3R) : (3R+3R) BM-CH  
 天井葎蔽・マルチファン・2コイル (3R+3R)・サラネット/ロングライフ/中性能/高性能フィルタ付 : (3R+3R) BM-CH-1/L/3/4

■暖房能力 温水コイル3R

吹出しダクト 接続本数	形名	流量 ℓ /min	通水抵抗 kPa	入口空気温度 19°C・DB 温水温度						入口空気温度 20°C・DB 温水温度					
				40°C	45°C	50°C	55°C	60°C	65°C	40°C	45°C	50°C	55°C	60°C	65°C
				kW	kW	kW	kW	kW	kW	kW	kW	kW	kW	kW	kW
φ 150 × 2	333BM 形	6	4.07	2.91	3.60	4.29	4.99	5.68	6.37	2.77	3.46	4.16	4.85	5.54	6.23
		8	6.97	3.10	3.83	4.57	5.31	6.04	6.78	2.95	3.69	4.42	5.16	5.90	6.63
		10	10.56	3.24	4.01	4.78	5.56	6.33	7.10	3.09	3.86	4.63	5.40	6.17	6.95
		12	14.83	3.36	4.16	4.96	5.76	6.56	7.36	3.20	4.00	4.80	5.60	6.40	7.20
φ 150 × 3	433BM 形	6	4.07	3.56	4.41	5.26	6.11	6.96	7.81	3.39	4.24	5.09	5.94	6.79	7.64
		8	6.97	3.79	4.70	5.60	6.50	7.41	8.31	3.61	4.52	5.42	6.32	7.22	8.13
		10	10.56	3.97	4.92	5.86	6.81	7.75	8.70	3.78	4.73	5.67	6.62	7.56	8.51
		12	14.83	4.12	5.10	6.08	7.06	8.04	9.02	3.92	4.90	5.88	6.86	7.84	8.82
φ 150 × 4	633BM 形	10	13.12	4.93	6.10	7.27	8.44	9.62	10.79	4.69	5.86	7.04	8.21	9.38	10.56
		12	18.48	5.06	6.27	7.48	8.68	9.89	11.09	4.82	6.03	7.23	8.44	9.65	10.85
		14	24.71	5.18	6.41	7.65	8.88	10.11	11.35	4.93	6.17	7.40	8.63	9.87	11.10
		16	31.77	5.28	6.54	7.80	9.05	10.31	11.57	5.03	6.29	7.55	8.80	10.06	11.32
φ 150 × 4	833BM 形	12	21.00	5.63	6.97	8.31	9.65	11.00	12.34	5.36	6.70	8.05	9.39	10.73	12.07
		14	28.09	5.77	7.14	8.51	9.88	11.26	12.63	5.49	6.86	8.24	9.61	10.98	12.35
		16	36.13	5.88	7.28	8.68	10.08	11.48	12.88	5.60	7.00	8.40	9.80	11.20	12.60
		18	45.12	5.98	7.41	8.83	10.25	11.68	13.10	5.70	7.12	8.55	9.97	11.39	12.82
φ 150 × 5	1033BM 形	12	2.84	6.26	7.75	9.24	10.72	12.21	13.70	5.96	7.45	8.94	10.43	11.92	13.41
		14	3.80	6.40	7.93	9.45	10.97	12.50	14.02	6.10	7.62	9.15	10.67	12.19	13.72
		16	4.89	6.53	8.08	9.64	11.19	12.74	14.30	6.22	7.77	9.32	10.88	12.43	13.99
		18	6.10	6.64	8.22	9.80	11.38	12.96	14.54	6.32	7.90	9.48	11.06	12.64	14.23
φ 150 × 6	1233BM 形	18	7.32	7.41	9.17	10.93	12.70	14.46	16.22	7.05	8.82	10.58	12.34	14.11	15.87
		20	8.93	7.48	9.26	11.04	12.82	14.60	16.38	7.12	8.90	10.68	12.46	14.24	16.02
		22	10.69	7.54	9.33	11.13	12.92	14.72	16.51	7.18	8.97	10.77	12.56	14.36	16.15
		24	12.59	7.60	9.40	11.21	13.02	14.83	16.64	7.23	9.04	10.85	12.66	14.47	16.28

吹出しダクト 接続本数	形名	流量 ℓ /min	通水抵抗 kPa	入口空気温度 21°C・DB 温水温度						入口空気温度 22°C・DB 温水温度					
				40°C	45°C	50°C	55°C	60°C	65°C	40°C	45°C	50°C	55°C	60°C	65°C
				kW	kW	kW	kW	kW	kW	kW	kW	kW	kW	kW	kW
φ 150 × 2	333BM 形	6	4.07	2.63	3.32	4.02	4.71	5.40	6.10	2.49	3.19	3.88	4.57	5.26	5.96
		8	6.97	2.80	3.54	4.28	5.01	5.75	6.49	2.65	3.39	4.13	4.87	5.60	6.34
		10	10.56	2.93	3.70	4.48	5.25	6.02	6.79	2.78	3.55	4.32	5.09	5.87	6.64
		12	14.83	3.04	3.84	4.64	5.44	6.24	7.04	2.88	3.68	4.48	5.28	6.08	6.88
φ 150 × 3	433BM 形	6	4.07	3.22	4.07	4.92	5.77	6.62	7.47	3.05	3.90	4.75	5.60	6.45	7.30
		8	6.97	3.43	4.33	5.24	6.14	7.04	7.95	3.25	4.15	5.06	5.96	6.86	7.77
		10	10.56	3.59	4.54	5.48	6.43	7.38	8.32	3.40	4.35	5.30	6.24	7.19	8.13
		12	14.83	3.72	4.70	5.69	6.67	7.65	8.63	3.53	4.51	5.49	6.47	7.45	8.43
φ 150 × 4	633BM 形	10	13.12	4.46	5.63	6.80	7.98	9.15	10.32	4.22	5.40	6.57	7.74	8.91	10.09
		12	18.48	4.58	5.79	6.99	8.20	9.40	10.61	4.34	5.55	6.75	7.96	9.16	10.37
		14	24.71	4.69	5.92	7.15	8.39	9.62	10.85	4.44	5.67	6.91	8.14	9.37	10.61
		16	31.77	4.78	6.04	7.29	8.55	9.81	11.07	4.53	5.78	7.04	8.30	9.56	10.82
φ 150 × 4	833BM 形	12	21.00	5.10	6.44	7.78	9.12	10.46	11.80	4.83	6.17	7.51	8.85	10.19	11.53
		14	28.09	5.22	6.59	7.96	9.33	10.71	12.08	4.94	6.31	7.69	9.06	10.43	11.80
		16	36.13	5.32	6.72	8.12	9.52	10.92	12.32	5.04	6.44	7.84	9.24	10.64	12.04
		18	45.12	5.41	6.84	8.26	9.68	11.11	12.53	5.13	6.55	7.98	9.40	10.82	12.25
φ 150 × 5	1033BM 形	12	2.84	5.66	7.15	8.64	10.13	11.62	13.11	5.36	6.85	8.34	9.83	11.32	12.81
		14	3.80	5.79	7.32	8.84	10.36	11.89	13.41	5.49	7.01	8.54	10.06	11.58	13.11
		16	4.89	5.91	7.46	9.01	10.57	12.12	13.68	5.59	7.15	8.70	10.26	11.81	13.37
		18	6.10	6.01	7.59	9.17	10.75	12.33	13.91	5.69	7.27	8.85	10.43	12.01	13.59
φ 150 × 6	1233BM 形	18	7.32	6.70	8.46	10.23	11.99	13.76	15.52	6.35	8.11	9.88	11.64	13.40	15.17
		20	8.93	6.76	8.54	10.32	12.10	13.88	15.66	6.41	8.19	9.97	11.75	13.53	15.31
		22	10.69	6.82	8.62	10.41	12.21	14.00	15.80	6.46	8.26	10.05	11.85	13.64	15.44
		24	12.59	6.87	8.68	10.49	12.30	14.11	15.92	6.51	8.32	10.13	11.94	13.74	15.55

●天吊ビルトイン形/天井蔭蔽形・マルチファン形：BMシリーズ 機種一覧表

形式記号	機種形式	型式	フィルタ種別	機外静圧	コイル列数	冷房・暖房能力	適用能力表
<b>BM-F</b>	天吊ビルトイン形	DCR-33~123 BM-F	サラネット	70 Pa	3R (2管式1コイル)		
<b>BM-CH</b>	天井蔭蔽形	DCR-33~123 BM-CH	なし	70 Pa	3R (2管式1コイル)	冷房：3.76 ~ 8.72 kW 暖房：6.27 ~ 14.51 kW	BM-X (P.7~8)
		DCR-33~123 BM-CH-1	サラネット	70 Pa			
		DCR-33~123 BM-CH-L	ロングライフ	70 Pa			
		DCR-33~123 BM-CH-3	中性能(JIS比色法65%)	40 Pa			
		DCR-33~123 BM-CH-4	高性能(JIS比色法95%)	40 Pa			
<b>BM-CH (3R+3R)</b>	天井蔭蔽形	DCR-333~1233 BM-CH	なし	70 Pa	3R+3R (4管式2コイル)	冷房：3.76 ~ 8.72 kW 暖房：5.98 ~ 14.26 kW	BM-33RX (P.9~10)
		DCR-333~1233 BM-CH-1	サラネット	70 Pa			
		DCR-333~1233 BM-CH-L	ロングライフ	70 Pa			
		DCR-333~1233 BM-CH-3	中性能(JIS比色法65%)	40 Pa			
		DCR-333~1233 BM-CH-4	高性能(JIS比色法95%)	40 Pa			

注) 中性能、高性能フィルタの性能表示で、ここで表示した JIS 比色法は、JISB9908:2001 比色法による捕集率を示します。



**安全に関するご注意**

[ ファンコイルユニットの使用対象について ]

●用途・目的に合った製品を、正しくお使いください。

使用目的と機器の仕様が合わないと、事故の原因になることがあります。

[ 設置場所について ]

●可燃性ガスの漏れる恐れのあるところや、引火物のあるところへは取付けしないでください。

可燃性ガスの発生、流入、滞留の恐れのある場所やカーボン繊維が浮遊する場所では、火災の原因になることがあります。

[ 据え付けに際して ]

●ファンコイルユニットの据え付けに際しては、配管工事、電気工事等が必要です。

工事は、お買い上げの販売店又は専門業者にご相談ください。

配管、配線等の取付け工事に不備があると、水漏れ、感電、火災の原因になります。

また、取付けの前に、「取付説明書」をよくお読みの上、内容を理解してから取付け始めてください。

[ ご使用に際して ]

●ご使用の前に、「取扱説明書」をよくお読みのうえ、正しくお使いください。

誤った使い方をされますと事故の原因になります。

**暖冷工業株式会社** <http://www.danrey.co.jp/>

本 社 〒104-0043 東京都中央区湊3-3-2 前田セントラルビル  
TEL.03(3552)0351 FAX.03(3552)5725

品質管理システム ISO9001:2015 認証

登録事業所：暖冷工業株式会社・本社営業部、  
水戸暖冷工業株式会社（水戸工場）

登録番号：C2018-00465

登録更新年月日：2018.3.17



ISO9001:2015 認証

**水戸暖冷工業株式会社**

水戸工場 〒311-3115 茨城県東茨城郡茨城町前田1680  
TEL.029(292)0811 FAX.029(240)7009

●この製品に関するお問い合わせは下記へどうぞ

**暖冷工業株式会社**

本社営業部	空調部門	〒104-0043	東京都中央区湊3-3-2 前田セントラルビル	TEL.03(3552)0351	FAX.03(3552)5725
仙台営業所		〒980-0011	仙台市青葉区上杉1-16-8	TEL.022(262)4021	FAX.022(217)1338
北関東営業所		〒320-0834	宇都宮市陽南4-6-47-405	TEL.028(615)2210	FAX.028(615)2250
東関東営業所		〒311-3115	茨城県東茨城郡茨城町前田1680	TEL.029(292)6121	FAX.029(292)8895