

FAN-COIL UNITS DCR-KPV,KPW

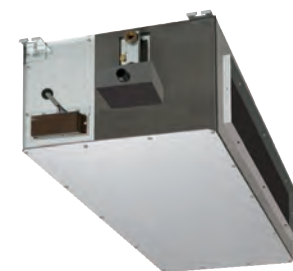
天吊カセット形・ビルトイン形ファンコイルユニット DCR-KPV,KPW シリーズ



DCR-KPW



DCR-KPDR



DCR-KPBS

DANREY KOGYO

FanCoil Units

天吊カセット形ファンコイルユニット :DCR-KPW、KPVシリーズ ビルトイン形:KPBD、天井蔭蔽形:DCR-KPBSシリーズ

●天吊カセット2方向吹き出し形 KPW、1方向吹き出し形 KPV、4方向吹き出し形 KPDR、2方向強調吹き出し形 KPDHR 天吊ビルトインカセット形 KPBD、天井蔭蔽形 KPBS 形をラインアップ。

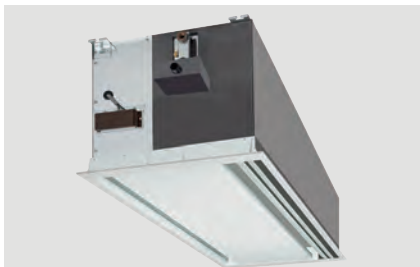
フィルタバリエーションは、標準のサラネットタイプのほか、ロングライフフィルタの2種類。コイルが標準温度差 5K 対応の 4R (4列) と、低水量大温度差 7K ~ 10K 対応の 4R (4列) -LW と 5R (5列) -LW の3種類から選べます。



DCR-KPW

天吊カセット形・2方向吹き出し形

- 2/3/4/6/8/12 形の 6 サイズ
- コイル: 4R、4R-LW、5R-LW
- エアフィルタ: サランネット、ロングライフ



DCR-KPV

天吊カセット形・1方向吹き出し形

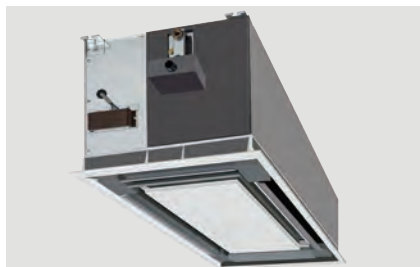
- 2/3/4/6/8/12 形の 6 サイズ
- コイル: 4R、4R-LW、5R-LW
- エアフィルタ: サランネット、ロングライフ



DCR-KPDR

天吊カセット形・4方向吹き出し形

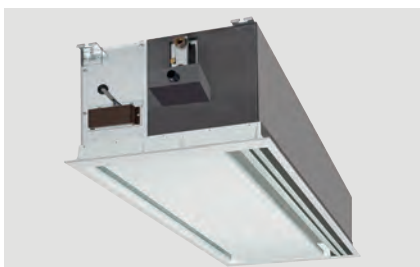
- 2/3/4/6/8/12 形の 6 サイズ
- コイル: 4R、4R-LW、5R-LW
- エアフィルタ: サランネット、ロングライフ



DCR-KPDHR

天吊カセット形・2方向強調吹き出し形

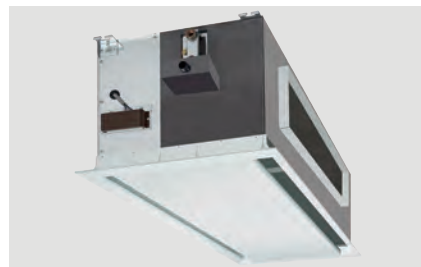
- 3/4/6/8 形の 4 サイズ
- コイル: 4R、4R-LW、5R-LW
- エアフィルタ: サランネット、ロングライフ



DCR-KPVS

天吊カセット形・1方向吹き出し形

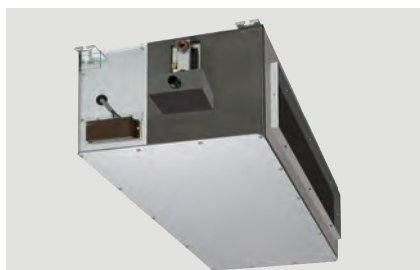
- 2/3/4/6/8/12 形の 6 サイズ
- コイル: 4R、4R-LW、5R-LW
- エアフィルタ: サランネット



DCR-KPBD

天吊ビルトインカセット形

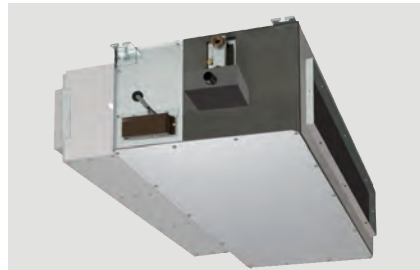
- 2/3/4/6/8/12 形の 6 サイズ
- コイル: 4R、4R-LW、5R-LW
- エアフィルタ: サランネット、ロングライフ



DCR-KPBS

天井蔭蔽形

- 2/3/4/6/8/12 形の 6 サイズ
- コイル: 4R、4R-LW、5R-LW
- エアフィルタなし

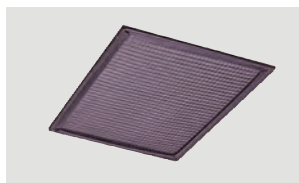


DCR-KPBS-1/L

天井蔭蔽・エアフィルタ組込み形

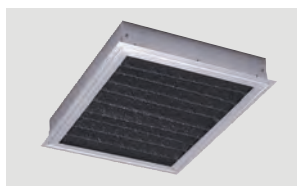
- 2/3/4/6/8/12 形の 6 サイズ
- コイル: 4R、4R-LW、5R-LW
- エアフィルタ: サランネット、ロングライフ

●エアフィルタ・バリエーション



サラネットフィルタ

- 洗滌、再使用が可能なネットフィルタ
- 空気の汚れの状況によっても異なりますが、およそ 1 カ月に一回程度の取り外し洗滌が必要



ロングライフフィルタ

- 粉塵保持容量が多く、約 6 か月程度のメンテナンスフリーを実現 (空気の汚れの状況によっても異なります)
- 清掃しての再使用が可能です。

●冷水出入口温度差 7K, 10K に対応。冷温水の行き還り温度差を大きくとれます。

空調関係の省エネルギーを計るために、大温度差システムの採用が進んでいます。これに対応して、低水量大温度差システム用 LW シリーズをラインアップ。冷水出入口温度差 7K を基準に、8K、10K にも対応。少ない水量で、必要な冷房・暖房能力を発揮します。7K 対応の 4R (4 列) -LW と 5R (5 列) -LW をラインアップ。



DCR-KPW-LW

天吊カセット形・2方向吹き出し形
低水量大温度差形 4R-LW・7K対応

- 2/3/4/6/8/12 形の 6 サイズ
- エアフィルタ：サラネット、ロングライフ



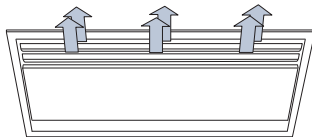
DCR-KPW-LW

天吊カセット形・2方向吹き出し形
低水量大温度差形 5R-LW・10K対応

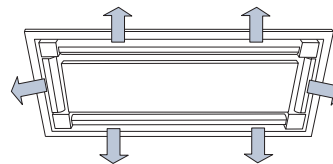
- 2/3/4/6/8/12 形の 6 サイズ
- エアフィルタ：サラネット、ロングライフ

●吹き出し方向のバリエーションが充実。設置場所の使用条件に合わせた最適な選択が出来ます。

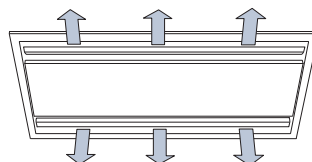
● 1方向吹き出し形:KPV



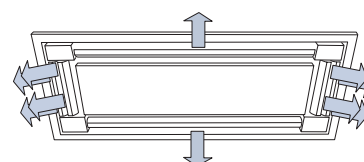
● 4方向吹き出し形:KPDR



● 2方向吹き出し形:KPW



● 2方向強調4方向吹き出し形:KPDHR



●機種形式ごとに、コイルの組み合わせ、エアフィルタの組み合わせで豊富に機種を揃えました。

KPW, KPV, KPDR, KPBD, KPBS-F 形は、全てのコイル、フィルタ、ユニットサイズに対応しています。本カタログに仕様、外形寸法の記載の無い機種についても、下表に記載の機種はラインアップがあります。仕様書、外形図面等をご請求ください。

●コイル対応表

形式	標準温度差形	低水量大温度差形	
	4R (標準) *	4R-LW *	5R-LW *
KPW	●	●	●
KPV	●	●	●
KPDR	●	●	●
KPDHR	●	●	●
KPBD	●	●	●
KPVS	●	●	●
KPBS	●	●	●
KPBS-F	●	●	●

* 標準温度差形は、冷水出入口温度差 5K 対応です。
* 低水量大温度差形 :LW タイプは、冷水出入口温度差 7K ~ 10K 対応です。

●ユニットサイズ対応表

形式	ユニットサイズ					
	# 200	# 300	# 400	# 600	# 800	# 1200
KPW	●	●	●	●	●	●
KPV	●	●	●	●	●	●
KPDR	●	●	●	●	●	●
KPDHR *	—	●	●	●	●	—
KPBD	●	●	●	●	●	●
KPVS	●	●	●	●	●	●
KPBS	●	●	●	●	●	●
KPBS-F	●	●	●	●	●	●

* KPDHR 形は、ユニットサイズ # 300 ~ # 800 形までです。
200 形及び # 1200 形は、ありませんのでご注意ください。

●エアフィルタ対応表

形式	サラネット (標準)	ロングライフフィルタ
KPW	●	●
KPV	●	●
KPDR	●	●
KPDHR	●	●
KPBD	●	●
KPVS	●	—
KPBS *	—	—
KPBS-F	●	●

* KPBS 形は、本体にフィルタなしのタイプです。

FanCoil Units

新パネル採用の天吊カセット形ファンコイルユニット

合成樹脂製天井パネル枠を採用し、天井パネルの軽量化を図りました。



合成樹脂製枠

DCR-KPW-J 2方向吹き出し形



合成樹脂製枠

可動式ルーバ装備

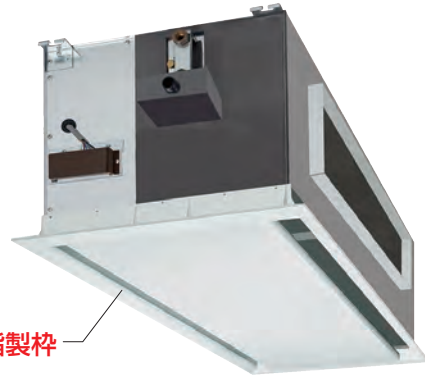
DCR-KPDR-J 4方向吹き出し形



合成樹脂製枠

可動式ルーバ装備

DCR-KPV-J 1方向吹き出し形



合成樹脂製枠

DCR-KPBD-J ビルトイン形



合成樹脂製枠

可動式ルーバ装備

DCR-KPDHR-J 2方向強調吹き出し形

* DCR-KPDHR 形のオプション対応品については、別途お問い合わせください。KPDHR 形の、病室への適用例については、5 ページをご参照ください。

INDEX

●製品仕様

形式	種別	フィルタ等	冷水出入口 温度差	コイル 仕様	ページ
DCR-(4R)KPW-J/JL	天吊カセット・2方向吹出し形	サランネット/ロングライフ	5K	標準4R	7
DCR-(4R)KPV-J/JL	天吊カセット・1方向吹出し形	サランネット/ロングライフ	5K	標準4R	8
DCR-(4R)KPDR-J/JL	天吊カセット・4方向吹出し形	サランネット/ロングライフ	5K	標準4R	9
DCR-(4R)KPDHR-J/JL	天吊カセット・2方向強調吹出し形	サランネット/ロングライフ	5K	標準4R	10
DCR-(4R)KPV5-J/JL	天吊カセット形・1方向吹出し形	薄形本体、サランネット/ ロングライフ	5K	標準4R	11
DCR-(4R)KPBD-J/JL	天吊ビルトインカセット形	サランネット/ロングライフ	5K	標準4R	12
DCR-(4R)KPBS	天井蔭蔽形	-	5K	標準4R	13
DCR-(4R)KPBS-1/L	天井蔭蔽形	サランネット/ロングライフ	5K	標準4R	14
DCR-(4R)KPW-LW-J/JL	天吊カセット・2方向吹出し形	サランネット/ロングライフ	7K	4R-LW	15
DCR-(4R)KPV-LW-J/JL	天吊カセット・1方向吹出し形	サランネット/ロングライフ	7K	4R-LW	16
DCR-(5R)KPW-LW-J/JL	天吊カセット・2方向吹出し形	サランネット/ロングライフ	10K	5R-LW	17
DCR-(5R)KPV-LWJ/JL	天吊カセット・1方向吹出し形	サランネット/ロングライフ	10K	5R-LW	18

●能力表・接続図・オプション部品

表示項目	記載内容	備考	ページ
冷房能力表	標準4Rコイル組込み機種の冷房能力表	冷水出入口温度差5K基準	19
暖房能力表	標準4Rコイル組込み機種の暖房能力表		20
冷房能力表	4R-LWコイル組込み機種の冷房能力表、低水量大温度差形コイル	冷水出入口温度差7K基準	21
暖房能力表	4R-LWコイル組込み機種の暖房能力表、低水量大温度差形コイル		22
冷房能力表	5R-LWコイル組込み機種の冷房能力表、低水量大温度差形コイル	冷水出入口温度差10K基準	23
暖房能力表	5R-LWコイル組込み機種の暖房能力表、低水量大温度差形コイル		24
別売品	風量調節スイッチ 標準接続図・スイッチ外形図	PL無しスイッチ、PL付きスイッチ	25
電動弁接続例	AC100V2線式電動弁接続図・AC100V3線式電動弁接続図		25
資料データ	KPBD、KPBS風量-静圧特性、風量変化による能力補正方法		26
注文生産品	気化式加湿器組込み形、外気取入れ口組込み形	注文時指定・工場オプション	26
別売品	DTSコントローラ(集中制御対応サーモコントローラ)、操作部・制御部・集中操作部・中継器	注文時指定・工場オプション	27
資料	天吊カセット形、天井蔭蔽形ファンコイルの施工上の注意事項		28
諸元表	形式記号・型式一覧・フィルタ種別・コイル種別・能力範囲・掲載ページ等	4R・4R-LW・5R-LWコイル別	29
品名呼称法	型式表示の意味等		30

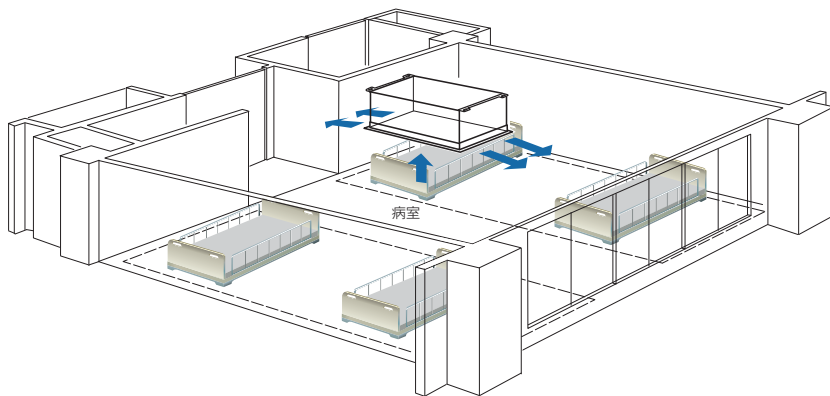
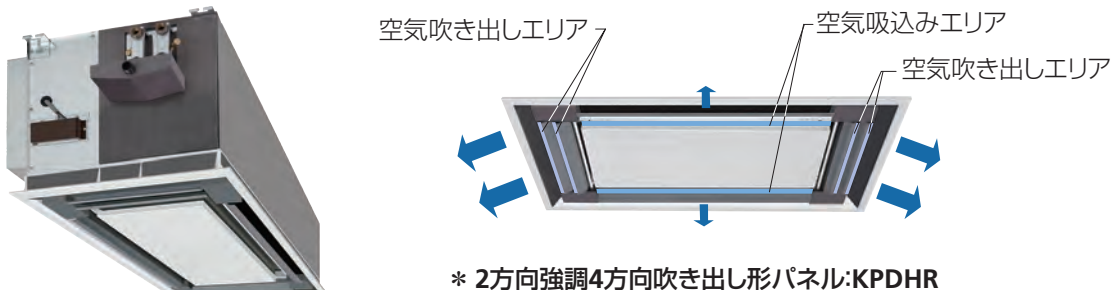
FanCoil Units

病院・病室用ファンコイルユニット DCR-KPDHR、BMシリーズ

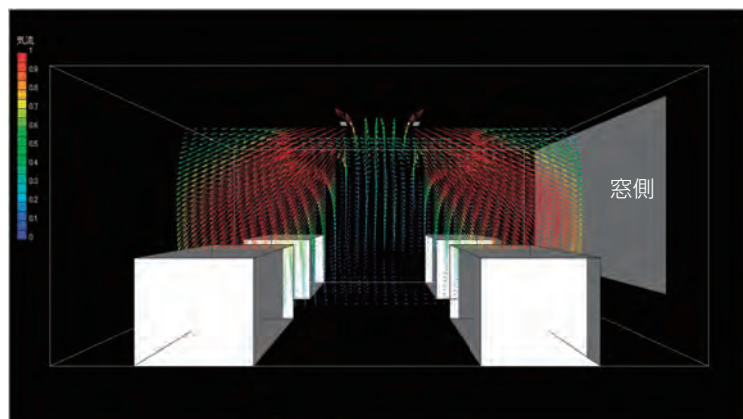
●病室向け専用設計、2方向強調4方向吹き出し天吊カセット形ファンコイル：KPDHRタイプ

空調の風が直接ベッド方向に行きません

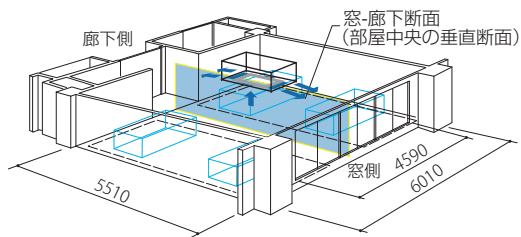
KDHタイプでは、ユニットの吹き出しグリルを、長手方向の両先端部に設けました。このため、従来と同じように病室中央の通路の真上で、ファンコイルの長手方向が、廊下と窓を結んだ線上になるようにユニットを配置しても、ユニットの吹き出しグリルは廊下と窓の方向に向くため、冷風、温風が直接ベッドに向かって吹きつけることがありません。低水量大温度差形もラインアップしています。



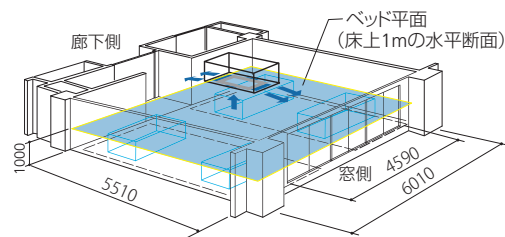
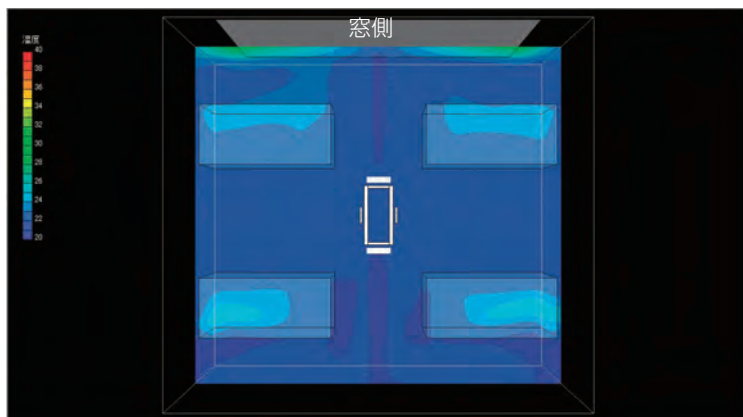
●病室用 FCU 2方向強調4方向吹き出し形：DCR-KPDHR形 CFD解析結果



●冷房時温度条件:室内26℃・DBRH50%・冷水7℃
4床室 床面積35.8m²、室内高さ2.55m



DCR-6KPDHR (#600)
風量：強
窓-廊下断面、冷房時の気流分布

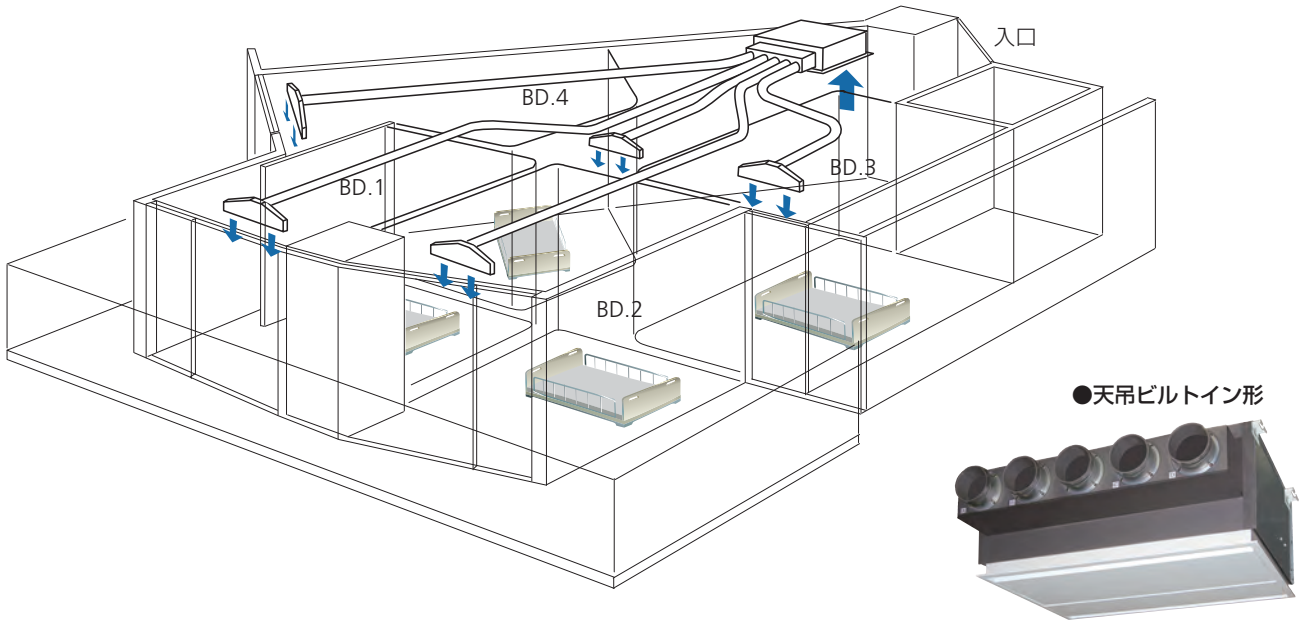


DCR-6KPDHR (#600)
風量：強
ベッド平面、冷房時の温度分布

●吹出し口ごとの風量制御が出来る天吊ビルトイン・マルチファン形ファンコイル：BM タイプ

複数のファンを内蔵しており、ベッドごとの風量コントロールが可能です

BM タイプでは、ベッド数に合わせた複数のファンを内蔵しています。これら個々の送風機は、各ベッドの枕元に備えた室内コントローラにより、個別に発停及び風量調節が出来ます。このため、病室内におけるベッドの位置に起因する室内の温度分布の不均一を改善することが出来ます。



●天井蔭蔽形の例

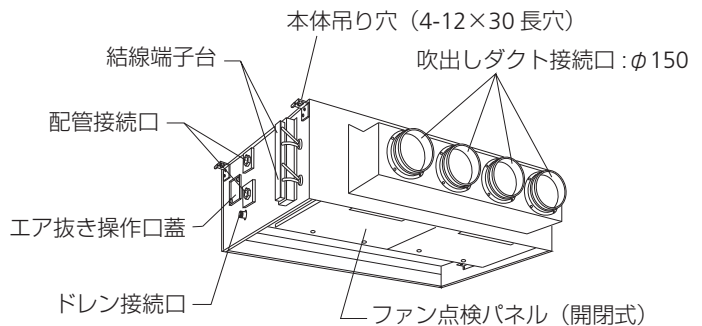
* BM-CH 形



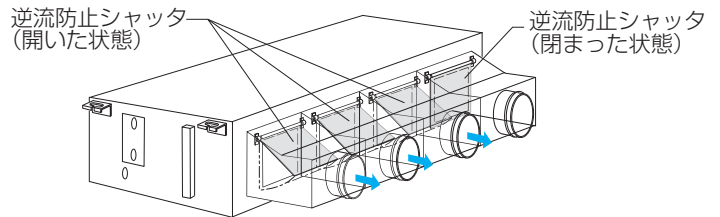
* BM-CHF 形
・フィルタ組込み形
・2 コイル形



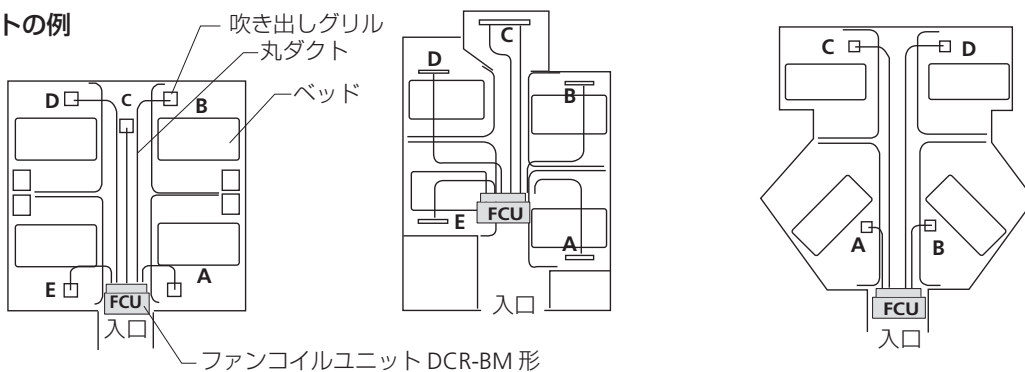
* ファン点検パネルを外した状態



●逆流防止シャッタの機能



●レイアウトの例



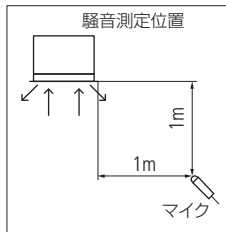
天吊カセット 1方向吹き出し形

DCR-(4R)KPV-J/JL 1コイルタイプ 標準 4R コイル

2 管式



コイル能力表 C-4R-J (P.19 ~ 20)



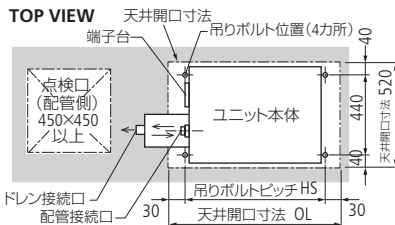
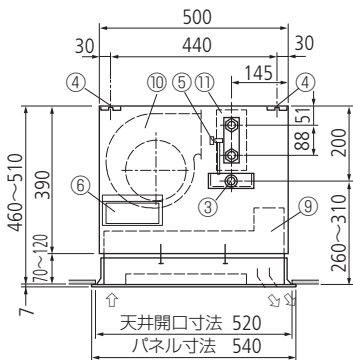
仕様

ユニットサイズ	#200	#300	#400	#600	#800	#1200
形名	24	34	44	64	84	124
風量 m ³ /h	[強]	420	520	690	1020	1360
	[中]	285	325	490	710	865
	[弱]	210	215	255	525	620
騒音レベル*1 [強] dB	38	39	41	42	39	41
冷房能力*2 kW	1.96	2.66	3.79	5.36	7.08	9.33
暖房能力*3 kW	3.79	4.97	6.58	8.72	11.27	14.64
定格通水量 ℓ/min	5.6	7.6	10.8	15.3	20.2	26.7
定格通水抵抗 kPa	6.34	10.93	20.16	39.20	30.03	56.73
電源電圧、周波数	AC100V 単相 50Hz/60Hz					
定格消費電力*4 W	57/75	75/83	98/110	112/141	127/150	201/244
運転電流*4 A	0.57/0.75	0.75/0.84	0.98/1.10	1.12/1.42	1.27/1.50	2.01/2.45
配管口径	冷温水入口: Rc3/4、冷温水出口: Rc3/4、ドレン口: R3/4					
配管方向*5	左又は右 (標準は左)・左右の別は寸法図参照・納入現地での組み替え不可					
熱交換器内容積 cm ³	750	920	1230	1810	2810	3560
質量*7 kg	32	34	39.5	47	65	80
本体材質	溶融亜鉛めっき鋼板 SGC					
天井パネル*8 (別売品)	フラット J パネル (枠: 合成樹脂製 点検パネル: 鋼板製塗装仕上げ 標準色: DR-450)					
送風機	両吸込形多翼送風機 ファンケース…亜鉛めっき鋼板、ファンローター…PP 樹脂					
電動機	コンデンサ誘導電動機・4極・E 種絶縁					
風量調節	強・中・弱の3段切替。別売品の風量調節スイッチによる。					
熱交換器 (コイル)	銅チューブ・アルミフィン C1220T φ 9.52OD 親水性ルーバーフィン 4R					
ドレンパン	ステンレス鋼板					
吹き出しグリル	H 形ルーバ (可動式)					
エアフィルタ	J	サラネットフィルタ (洗滌可)				
	JL	ロングライフフィルタ (洗滌可)				

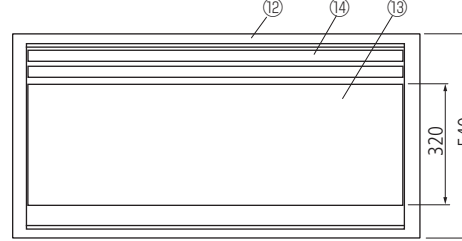
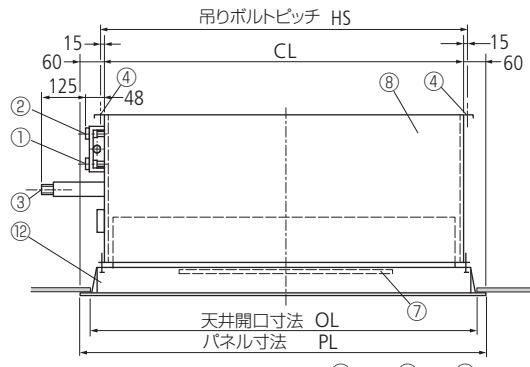
- *1 騒音は、JISA4008 (ファンコイルユニット) による防音室内測定値 (1m×1m) を、無響室換算 (-2dB) した値。
- *2 冷房能力測定条件は、JISA4008による入口空気温度 27℃・DB、19℃・WB、冷水入口温度 7℃、冷水出口温度 12℃。
- *3 暖房能力測定条件は、JISA4008による入口空気温度 20℃・DB、温水入口温度 60℃。
- *4 冷房能力値、暖房能力値、消費電力値、運転電流値は、いずれも風量調節器「強」のとき。
- *5 配管勝手方向は、左を標準とします。左右の別は寸法図を参照。配管勝手方向は注文時に指定してください。
- *6 応用能力表 (温度条件等が異なる場合の能力表) は、C-4R-J (P.19 ~ P.20) を参照してください。
- *7 標準質量は、全て乾燥質量です。フィルタの種類により多少の変動があります。
- *8 天井パネルの標準塗装色: DR-450 ナチュラルホワイトは日本塗料工業会 LN-93 (近似ナンセル N-9.3)。

外形図

DCR-(4R)KPV-J、JL形



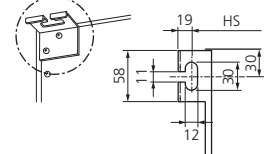
*配管側の天井面に、必ず450×450以上の点検口を設けてください。



部品名

- ①水入口 (Rc3/4 めねじ)
- ②水出口 (Rc3/4 めねじ)
- ③ドレン接続口 (R3/4 おねじ)
- ④吊りボルト穴 (4-12×30 長穴)
- ⑤手動エア抜き弁
- ⑥結線端子台
- ⑦エアフィルタ
- ⑧ユニット本体
- ⑨風量分配ダクト
- ⑩送風機
- ⑪コイル
- ⑫天井パネル
- ⑬点検パネル
- ⑭風向調整ルーバー

④吊り金具詳細図



型式		要部寸法			
サラネットフィルタ	ロングライフフィルタ	PL	OL	CL	HS
DCR- 24KPV-J	DCR- 24KPV-JL	670	640	550	580
DCR- 34KPV-J	DCR- 34KPV-JL	770	740	650	680
DCR- 44KPV-J	DCR- 44KPV-JL	970	940	850	880
DCR- 64KPV-J	DCR- 64KPV-JL	1170	1140	1050	1080
DCR- 84KPV-J	DCR- 84KPV-JL	1670	1640	1550	1580
DCR-124KPV-J	DCR-124KPV-JL	2070	2040	1950	1980

- 注) 1. 本図は左配管用を示します。右配管用は本図と対称になります。
2. 本製品は、左配管専用又は右配管専用で納入現地での組み替えはできません。必ず、ご注文時に配管勝手方向を指定してください。
3. 天井パネルは、枠⑫が合成樹脂製、中央の点検パネル⑬が鋼板製です。
4. 本体と天井パネルの接続部は、天井パネル取付けビスにより 0 ~ 50mm 調整できます。
5. 配管側の天井面に、お客様にて 450×450mm 以上の点検口を必ず設けてください。エア抜き操作、バルブ操作、端子部の点検などに必要です。
6. 施工前に、製品の取扱説明書、本体貼付けの施工上の注意事項を、ご確認ください。また、P.28の施工上の注意事項を、ご参照ください。
7. 風量調節スイッチは付属しません。別売品の風量調節スイッチ (P.25 掲載) が必要な場合は、別途ご注文ください。

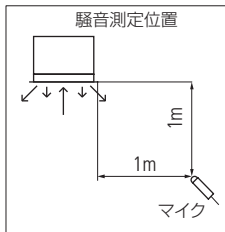
天吊カセット 4方向吹き出し形

DCR-(4R)KPDR-J/JL 1コイルタイプ 標準 4R コイル

2 管式



コイル能力表 C-4R-J (P.19 ~ 20)



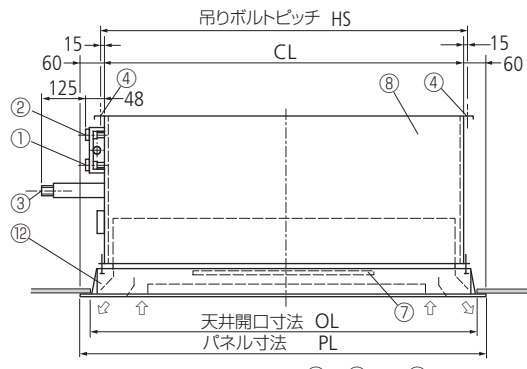
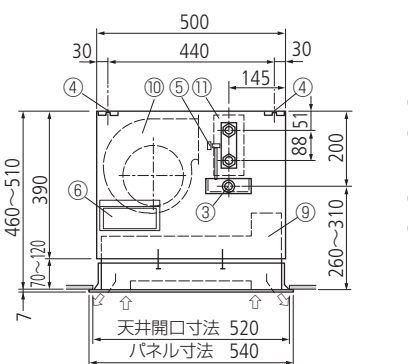
仕様

ユニットサイズ	#200	#300	#400	#600	#800	#1200
形名	24	34	44	64	84	124
風量 m ³ /h	[強]	420	520	690	1020	1360
	[中]	285	325	490	710	865
	[弱]	210	215	255	525	620
騒音レベル*1 [強] dB	38	39	41	42	39	41
冷房能力*2 kW	1.96	2.66	3.79	5.36	7.08	9.33
暖房能力*3 kW	3.79	4.97	6.58	8.72	11.27	14.64
定格通水量 ℓ/min	5.6	7.6	10.8	15.3	20.2	26.7
定格通水抵抗 kPa	6.34	10.93	20.16	39.20	30.03	56.73
電源電圧、周波数	AC100V 単相 50Hz/60Hz					
定格消費電力*4 W	57/75	75/83	98/110	112/141	127/150	201/244
運転電流*4 A	0.57/0.75	0.75/0.84	0.98/1.10	1.12/1.42	1.27/1.50	2.01/2.45
配管口径	冷温水入口：Rc3/4、冷温水出口：Rc3/4、ドレン口：R3/4					
配管方向*5	標準は左（右配管用が必要な場合は、製品を180度回転させてご使用ください）					
熱交換器内容積 cm ³	750	920	1230	1810	2810	3560
質量*7 kg	35.5	38.5	46	55	76.5	93.5
本体材質	溶融亜鉛めっき鋼板 SGC					
天井パネル*8 (別売品)	フラットJパネル (枠：合成樹脂製 点検パネル：鋼板製塗装仕上げ 標準色：DR-450)					
送風機	両吸込形多翼送風機 ファンケース…亜鉛めっき鋼板、ファンローター…PP樹脂					
電動機	コンデンサ誘導電動機・4極・E種絶縁					
風量調節	強・中・弱の3段切換。別売品の風量調節スイッチによる。					
熱交換器 (コイル)	銅チューブ・アルミフィン C1220T φ 9.52OD 親水性ルーバーフィン 4R					
ドレンパン	ステンレス鋼板					
吹き出しグリル	H形ルーバ (可動式)					
エアフィルタ	J	サラネットフィルタ (洗滌可)				
	JL	ロングライフフィルタ (洗滌可)				

- *1 騒音は、JISA4008 (ファンコイルユニット) による防音室内測定値 (1m×1m) を、無響室換算 (-2dB) した値。
- *2 冷房能力測定条件は、JISA4008による入口空気温度 27℃・DB、19℃・WB、冷水入口温度 7℃、冷水出口温度 12℃。
- *3 暖房能力測定条件は、JISA4008による入口空気温度 20℃・DB、温水入口温度 60℃。
- *4 冷房能力値、暖房能力値、消費電力値、運転電流値は、いずれも風量調節器「強」のとき。
- *5 配管勝手方向は、左を標準とします。右配管用が必要な場合は、製品を水平に180度回転させてご使用ください。
- *6 応用能力表 (温度条件等が異なる場合の能力表) は、C-4R-J (P.19 ~ P.20) を参照してください。
- *7 標準質量は、全て乾燥質量です。フィルタの種類により多少の変動があります。
- *8 天井パネルの標準塗装色：DR-450 ナチュラルホワイトは日本塗料工業会 LN-93 (近似サンセル N-9.3)。

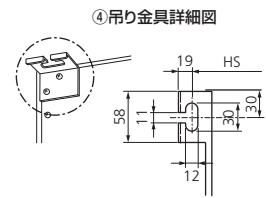
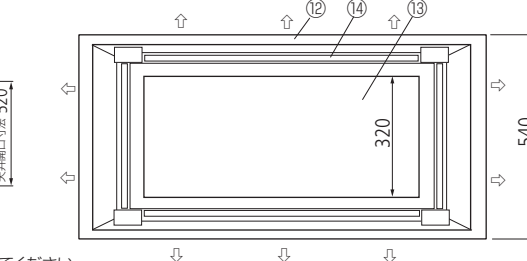
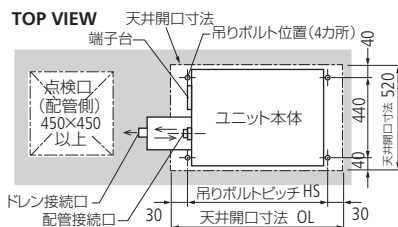
外形図

DCR-(4R)KPDR-J、JL形



●部品名

- ①水入口 (Rc3/4 めねじ)
- ②水出口 (Rc3/4 めねじ)
- ③ドレン接続口 (R3/4 おねじ)
- ④吊りボルト穴 (4-12×30 長穴)
- ⑤手動エア抜き弁
- ⑥結線端子台
- ⑦エアフィルタ
- ⑧ユニット本体
- ⑨風量分配ダクト
- ⑩送風機
- ⑪コイル
- ⑫天井パネル
- ⑬点検パネル
- ⑭風向調整ルーバー



*配管側の天井面に、必ず450×450以上の点検口を設けてください。

型式		要部寸法			
サラネットフィルタ	ロングライフフィルタ	PL	OL	CL	HS
DCR- 24KPDR-J	DCR- 24KPDR-JL	670	640	550	580
DCR- 34KPDR-J	DCR- 34KPDR-JL	770	740	650	680
DCR- 44KPDR-J	DCR- 44KPDR-JL	970	940	850	880
DCR- 64KPDR-J	DCR- 64KPDR-JL	1170	1140	1050	1080
DCR- 84KPDR-J	DCR- 84KPDR-JL	1670	1640	1550	1580
DCR-124KPDR-J	DCR-124KPDR-JL	2070	2040	1950	1980

1. 本図は左配管用を示します。
2. 右配管の場合は、製品を水平に180度回転させてご使用ください。
3. 天井パネルは、枠⑫が合成樹脂製、中央の点検パネル⑬が鋼板製です。
4. 本体と天井パネルの接続部は、天井パネル取付けビスにより0 ~ 50mm調整できます。
5. 配管側の天井面に、お客様にて450×450mm以上の点検口を必ず設けてください。エア抜き操作、バルブ操作、端子部の点検などに必要です。
6. 施工前に、製品の取扱説明書、本体貼付けの施工上の注意事項を、ご確認ください。また、P.28の施工上の注意事項を、ご参照ください。
7. 風量調節スイッチは付属しません。別売品の風量調節スイッチ (P.25 掲載) が必要な場合は、別途ご注文ください。

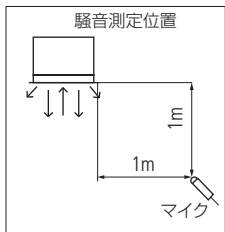
天吊カセット 2方向強調吹き出し形

DCR-(4R)KPDHR-J/JL 1 コイルタイプ 標準 4R コイル

2 管式



コイル能力表 C-4R-J (P.19 ~ 20)



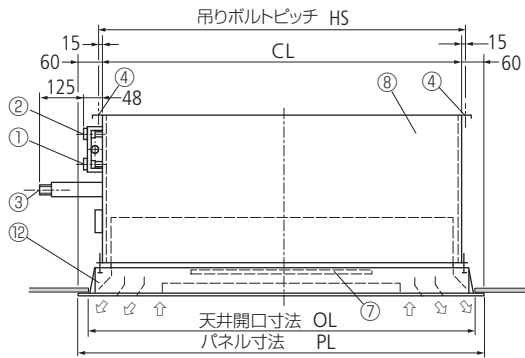
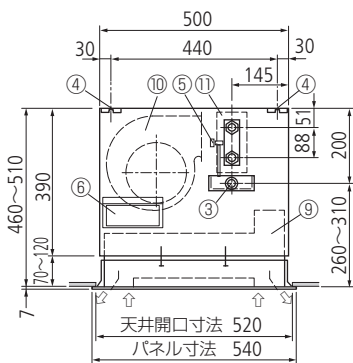
仕様

ユニットサイズ	#300	#400	#600	#800
形名	34	44	64	84
風量 m ³ /h	[強]	520	690	1020
	[中]	325	490	710
	[弱]	215	255	525
騒音レベル*1 [強] dB	42	44	45	42
冷房能力*2 kW	2.66	3.79	5.36	7.08
暖房能力*3 kW	4.97	6.58	8.72	11.27
定格通水量 ℓ/min	7.6	10.8	15.3	20.2
定格通水抵抗 kPa	10.93	20.16	39.20	30.03
電源電圧、周波数	AC100V 単相 50Hz/60Hz			
定格消費電力*4 W	75/83	98/110	112/141	127/150
運転電流*4 A	0.75/0.84	0.98/1.10	1.12/1.42	1.27/1.50
配管口径	冷温水入口：Rc3/4、冷温水出口：Rc3/4、ドレン口：R3/4			
配管方向*5	標準は左（右配管用が必要な場合は、製品を180度回転させてご使用ください）			
熱交換器内容積 cm ³	920	1230	1810	2810
質量*7 kg	38.5	46	55	76.5
本体材質	溶融亜鉛めっき鋼板 SGC			
天井パネル*8 (別売品)	フラットJパネル (枠：合成樹脂製 点検パネル：鋼板製塗装仕上げ 標準色：DR-450)			
送風機	両吸込形多翼送風機 ファンケース…亜鉛めっき鋼板、ファンローター…PP樹脂			
電動機	コンデンサ誘導電動機・4極・E種絶縁			
風量調節	強・中・弱の3段切替。別売品の風量調節スイッチによる。			
熱交換器 (コイル)	銅チューブ・アルミフィン C1220 φ9.52OD 親水性ルーバーフィン 4R			
ドレンパン	ステンレス鋼板			
吹き出しグリル	H形ルーバ (可動式)			
エアフィルタ	J	サラネットフィルタ (洗滌可)		
	JL	ロングライフフィルタ (洗滌可)		

- *1 騒音は、JISA4008 (ファンコイルユニット) による防音室内測定値 (1m×1m) を、無響室換算 (-2dB) した値。
- *2 冷房能力測定条件は、JISA4008による入口空気温度 27℃・DB、19℃・WB、冷水入口温度 7℃、冷水出口温度 12℃。
- *3 暖房能力測定条件は、JISA4008による入口空気温度 20℃・DB、温水入口温度 60℃。
- *4 冷房能力値、暖房能力値、消費電力値、運転電流値は、いずれも風量調節器「強」のとき。
- *5 配管勝手方向は、左を標準とします。右配管用が必要な場合は、製品を水平に180度回転させてご使用ください。
- *6 応用能力表 (温度条件等が異なる場合の能力表) は、C-4R-J (P.19 ~ P.20) を参照してください。
- *7 標準質量は、全て乾燥質量です。フィルタの種類により多少の変動があります。
- *8 天井パネルの標準塗装色：DR-450 ナチュラルホワイトは日本塗料工業会 LN-93 (近似マンセル N-9.3)。

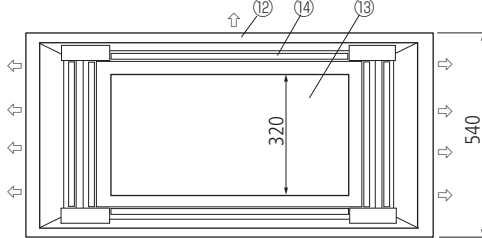
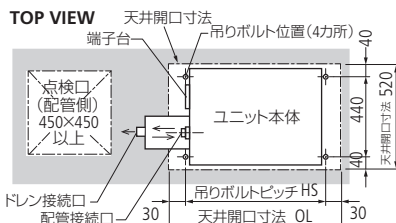
外形図

DCR-(4R)KPDHR-J、JL形

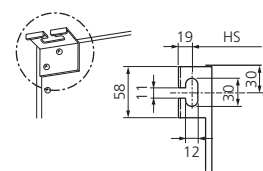


●部品名

- ①水入口 (Rc3/4 めねじ)
- ②水出口 (Rc3/4 めねじ)
- ③ドレン接続口 (R3/4 おねじ)
- ④吊りボルト穴 (4-12×30 長穴)
- ⑤手動エア抜き弁
- ⑥結線端子台
- ⑦エアフィルタ
- ⑧ユニット本体
- ⑨風量分配ダクト
- ⑩送風機
- ⑪コイル
- ⑫天井パネル
- ⑬点検パネル
- ⑭風向調整ルーバー



④吊り金具詳細図



*配管側の天井面に、必ず450×450以上の点検口を設けてください。

型式		要部寸法			
サラネットフィルタ	ロングライフフィルタ	PL	OL	CL	HS
DCR- 34KPDHR-J	DCR- 34KPDHR-JL	770	740	650	680
DCR- 44KPDHR-J	DCR- 44KPDHR-JL	970	940	850	880
DCR- 64KPDHR-J	DCR- 64KPDHR-JL	1170	1140	1050	1080
DCR- 84KPDHR-J	DCR- 84KPDHR-JL	1670	1640	1550	1580

- 注) 1. 本図は左配管用を示します。
 2. 右配管の場合は、製品を水平に180度回転させてご使用ください。
 3. 天井パネルは、枠⑫が合成樹脂製、中央の点検パネル⑬が鋼板製です。
 4. 本体と天井パネルの接続部は、天井パネル取付けビスにより0~50mm調整できます。
 5. 配管側の天井面に、お客様にて450×450mm以上の点検口を必ず設けてください。エア抜き操作、バルブ操作、端子部の点検などに必要です。
 6. 施工前に、製品の取扱説明書、本体貼付けの施工上の注意事項をご確認ください。また、P.28の施工上の注意事項、ご参照ください。
 7. 風量調節スイッチは付属しません。別売品の風量調節スイッチ (P.25掲載) が必要な場合は、別途ご注文ください。

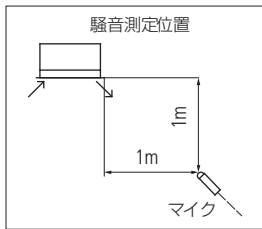
天吊カセット 1方向吹き出し形・薄形本体

DCR-(4R)KPVS-J/JL 1 コイルタイプ 標準 4R コイル

2 管式



コイル能力表 C-4R-J (P.19 ~ 20)



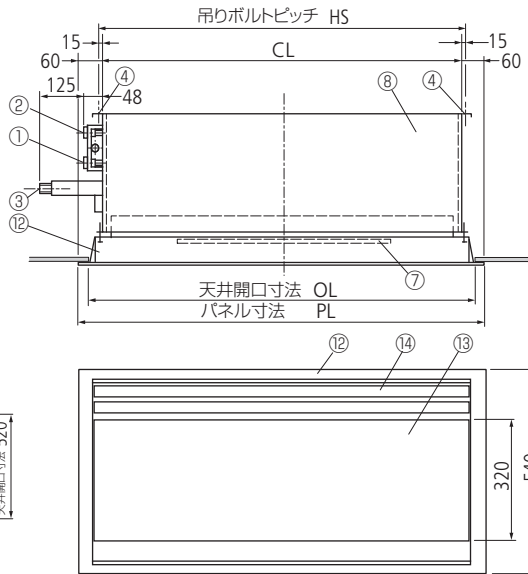
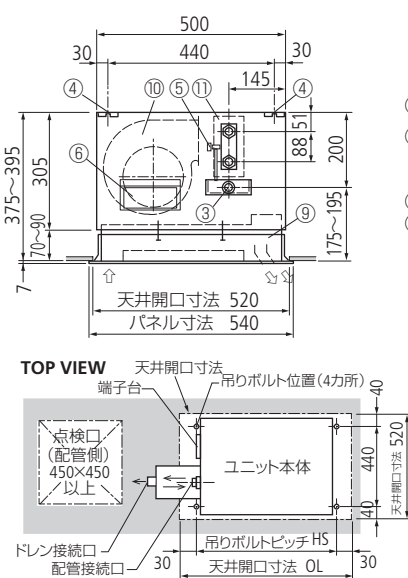
仕様

ユニットサイズ	#200	#300	#400	#600	#800	#1200
形名	24	34	44	64	84	124
風量 m ³ /h	「強」	420	520	690	1020	1360
	「中」	285	325	490	710	865
	「弱」	210	215	255	525	620
騒音レベル*1 「強」 dB	38	39	41	42	39	41
冷房能力*2 kW	1.96	2.66	3.79	5.36	7.08	9.33
暖房能力*3 kW	3.79	4.97	6.58	8.72	11.27	14.64
定格通水量 ℓ/min	5.6	7.6	10.8	15.3	20.2	26.7
定格通水抵抗 kPa	6.34	10.93	20.16	39.20	30.03	56.73
電源電圧、周波数	AC100V 単相 50Hz/60Hz					
定格消費電力*4 W	57/75	75/83	98/110	112/141	127/150	201/244
運転電流*4 A	0.57/0.75	0.75/0.84	0.98/1.10	1.12/1.42	1.27/1.50	2.01/2.45
配管口径	冷温水入口：Rc3/4、冷温水出口：Rc3/4、ドレン口：R3/4					
配管方向*5	左又は右（標準は左）・左右の別は寸法図参照・納入現地での組み替え不可					
熱交換器内容積 cm ³	750	920	1230	1810	2810	3560
質量*7 kg	31	33.5	39.5	47.5	66	82
本体材質	溶融亜鉛めっき鋼板 SGC					
天井パネル*8 (別売品)	フラットJパネル (枠：合成樹脂製 点検パネル：鋼板製塗装仕上げ 標準色：DR-450)					
送風機	両吸込形多翼送風機 ファンケース…亜鉛めっき鋼板、ファンローター…PP 樹脂					
電動機	コンデンサ誘導電動機・4極・E種絶縁					
風量調節	強・中・弱の3段切換。別売品の風量調節スイッチによる。					
熱交換器 (コイル)	銅チューブ・アルミフィン C1220T φ 9.52OD 親水性ルーバーフィン 4R					
ドレンパン	ステンレス鋼板					
吹き出しグリル	H形ルーバ (可動式)					
エアフィルタ	J	サラネットフィルタ (洗滌可)				
	JL	ロングライフフィルタ (洗滌可)				

- *1 騒音は、JISA4008 (ファンコイルユニット) による防音室内測定値 (1m×1m) を、無響室換算 (-2dB) した値。
- *2 冷房能力測定条件は、JISA4008 による入口空気温度 27℃・DB、19℃・WB、冷水入口温度 7℃、冷水出口温度 12℃。
- *3 暖房能力測定条件は、JISA4008 による入口空気温度 20℃・DB、温水入口温度 60℃。
- *4 冷房能力値、暖房能力値、消費電力値、運転電流値は、いずれも風量調節「強」のとき。
- *5 配管勝手方向は、左を標準とします。左右の別は寸法図を参照。配管勝手方向は注文時に指定してください。
- *6 応用能力表 (温度条件等が異なる場合の能力表) は、C-4R-J (P.19 ~ P.20) を参照してください。
- *7 標準質量は、全て乾燥質量です。フィルタの種類により多少の変動があります。
- *8 天井パネルの標準塗装色：DR-450 ナチュラルホワイトは日本塗料工業会 LN-93 (近似サンセル N-9.3)。

外形図

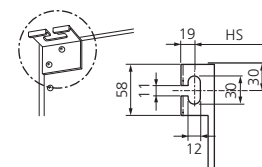
DCR-(4R)KPVS-J、JL形



●部品名

- ①水入口 (Rc3/4 めねじ)
- ②水出口 (Rc3/4 めねじ)
- ③ドレン接続口 (R3/4 おねじ)
- ④吊りボルト穴 (4-12×30 長穴)
- ⑤手動エア抜き弁
- ⑥結線端子台
- ⑦エアフィルタ
- ⑧ユニット本体
- ⑨風量分配ダクト
- ⑩送風機
- ⑪コイル
- ⑫天井パネル
- ⑬点検パネル
- ⑭風向調整ルーバー

④吊り金具詳細図



*配管側の天井面に、必ず450×450以上の点検口を設けてください。

型式		要部寸法			
サラネットフィルタ	ロングライフフィルタ	PL	OL	CL	HS
DCR- 24KPVS-J	DCR- 24KPVS-JL	670	640	550	580
DCR- 34KPVS-J	DCR- 34KPVS-JL	770	740	650	680
DCR- 44KPVS-J	DCR- 44KPVS-JL	970	940	850	880
DCR- 64KPVS-J	DCR- 64KPVS-JL	1170	1140	1050	1080
DCR- 84KPVS-J	DCR- 84KPVS-JL	1670	1640	1550	1580
DCR-124KPVS-J	DCR-124KPVS-JL	2070	2040	1950	1980

- 注) 1. 本図は左配管用を示します。右配管用は本図と対称になります。
2. 本製品は、左配管専用又は右配管専用で納入現地での組み替えはできません。必ず、ご注文時に配管勝手方向を指定してください。
3. 天井パネルは、枠⑫が合成樹脂製、中央の点検パネル⑬が鋼板製です。
4. 本体と天井パネルの接続部は、天井パネル取付けビスにより0 ~ 20mm 調整できます。
5. 配管側の天井面に、お客様にて450×450mm以上の点検口を必ず設けてください。
6. エア抜き操作、ハイルプ操作、端子部の点検などに必要です。
7. 施工前に、製品の取扱説明書、本体貼付けの施工上の注意事項を、ご確認ください。また、P.28の施工上の注意事項を、ご参照ください。
8. 風量調節スイッチは付属しません。別売品の風量調節スイッチ (P.25 掲載) が必要な場合は、別途ご注文ください。

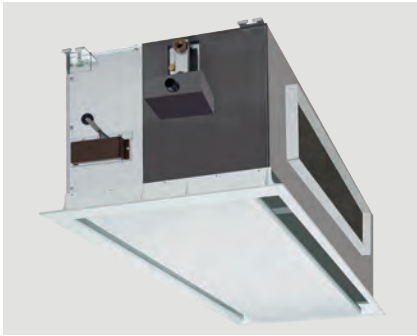
天吊ビルトインカセット形

DCR-(4R)KPBD-J/JL

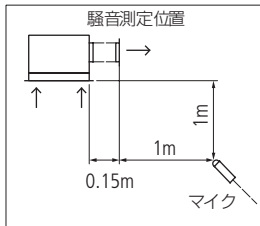
1 コイルタイプ

標準 4R コイル

2 管式



コイル能力表 C-4R-J (P.19 ~ 20)



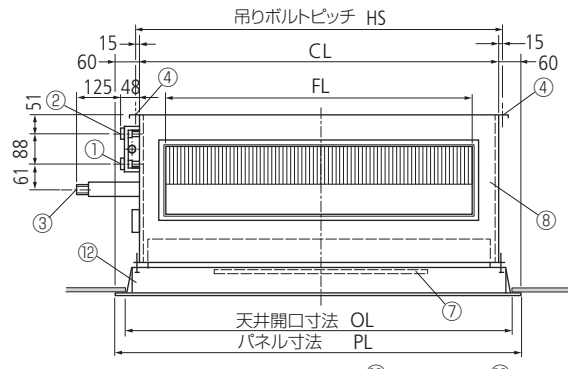
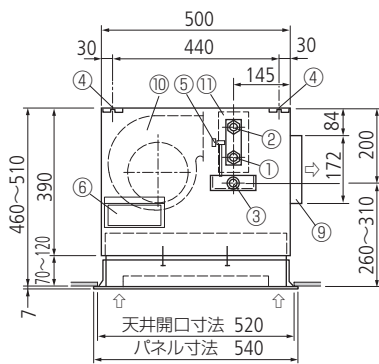
仕様

ユニットサイズ	#200	#300	#400	#600	#800	#1200
形名	24	34	44	64	84	124
風量 m ³ /h 「強」	420	520	690	1020	1360	2040
機外静圧 Pa	70	70	70	70	70	70
騒音レベル*1 dB「強」 (機外静圧 70Paのとき)	38	39	41	42	39	41
冷房能力*2 kW	1.96	2.66	3.79	5.36	7.08	9.33
暖房能力*3 kW	3.79	4.97	6.58	8.72	11.27	14.64
定格通水量 ℓ/min	5.6	7.6	10.8	15.3	20.2	26.7
定格通水抵抗 kPa	6.34	10.93	20.16	39.20	30.03	56.73
電源電圧、周波数	AC100V 単相 50Hz/60Hz					
定格消費電力*4 W	57/75	75/83	98/110	112/141	127/150	201/244
運転電流*4 A	0.57/0.75	0.75/0.84	0.98/1.10	1.12/1.42	1.27/1.50	2.01/2.45
配管口径	冷温水入口：Rc3/4、冷温水出口：Rc3/4、ドレン口：R3/4					
配管方向*5	左又は右（標準は左）・左右の別は寸法図参照・納入現地での組み替え不可					
熱交換器内容積 cm ³	750	920	1230	1810	2810	3560
質量*7 kg	30	33	38.5	46.5	65	81
本体材質	溶融亜鉛めっき鋼板 SGC					
天井パネル*8 (別売品)	フラット J パネル (枠：合成樹脂製 点検パネル：鋼板製塗装仕上げ 標準色：DR-450)					
送風機	両吸込形多翼送風機 ファンケース…亜鉛めっき鋼板、ファンローター…PP 樹脂					
電動機	コンデンサ誘導電動機・4極・E種絶縁					
風量調節	強・中・弱の3段切替。別売品の風量調節スイッチによる。					
熱交換器 (コイル)	銅チューブ・アルミフィン C1220Tφ9.52OD 親水性ルーバーフィン 4R					
ドレンパン	ステンレス鋼板					
吹き出し口	ダクトフランジ					
エアフィルタ	J	サラネットフィルタ (洗滌可)				
	JL	ロングライフフィルタ (洗滌可)				

- *1 騒音は、JISA4008 (ファンコイルユニット) による防音室内測定値 (1m×1m) を、無響室換算 (-2dB) した値。
- *2 冷房能力測定条件は、JISA4008による入口空気温度 27℃・DB、19℃・WB、冷水入口温度 7℃、冷水出口温度 12℃。
- *3 暖房能力測定条件は、JISA4008による入口空気温度 20℃・DB、温水入口温度 60℃。
- *4 冷房能力値、暖房能力値、消費電力値、運転電流値は、いずれも風量調節器「強」のとき。
- *5 配管勝手方向は、左を標準とします。左右の別は寸法図を参照。配管勝手方向は注文時に指定してください。
- *6 応用能力表 (温度条件等が異なる場合の能力表) は、C-4R-J (P.19 ~ P.20) を参照してください。
- *7 標準質量は、全て乾燥質量です。フィルタの種類により多少の変動があります。
- *8 天井パネルの標準塗装色：DR-450 ナチュラルホワイトは日本塗料工業会 LN-93 (近似マンセル N-9.3)。

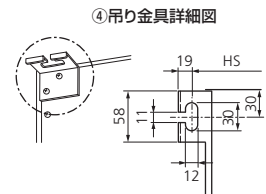
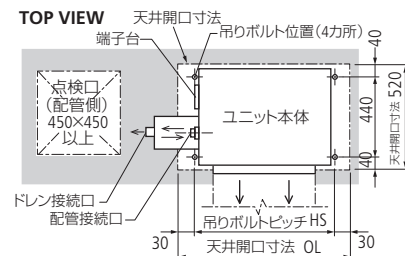
外形図

DCR-(4R)KPBD-J、JL形



●部品名

- ①水入口 (Rc3/4 めねじ)
- ②水出口 (Rc3/4 めねじ)
- ③ドレン接続口 (R3/4 おねじ)
- ④吊りボルト穴 (4-12×30 長穴)
- ⑤手動エア抜き弁
- ⑥結線端子台
- ⑦エアフィルタ
- ⑧ユニット本体
- ⑨吹き出し口フランジ
- ⑩送風機
- ⑪コイル
- ⑫天井パネル
- ⑬点検パネル



*配管側の天井面に、必ず450×450以上の点検口を設けてください。

型式		要部寸法				
サラネットフィルタ	ロングライフフィルタ	PL	OL	CL	HS	FL
DCR- 24KPBD-J	DCR- 24KPBD-JL	670	640	550	580	410
DCR- 34KPBD-J	DCR- 34KPBD-JL	770	740	650	680	510
DCR- 44KPBD-J	DCR- 44KPBD-JL	970	940	850	880	710
DCR- 64KPBD-J	DCR- 64KPBD-JL	1170	1140	1050	1080	910
DCR- 84KPBD-J	DCR- 84KPBD-JL	1670	1640	1550	1580	1410
DCR-124KPBD-J	DCR-124KPBD-JL	2070	2040	1950	1980	1810

- 注) 1. 本図は左配管用を示します。右配管用は本図と対称になります。
2. 本製品は、左配管専用又は右配管専用で納入現地での組み替えはできません。必ず、ご注文時に配管勝手方向を指定してください。
3. 天井パネルは、枠②が合成樹脂製、中央の点検パネル③が鋼板製です。
4. 本体と天井パネルの接続部は、天井パネル取付けビスにより0 ~ 50mm 調整できます。
5. 配管側の天井面に、お客様にて 450×450mm 以上の点検口を必ず設けてください。エア抜き操作、バルブ操作、端子部の点検などに必要です。
6. 施工前に、製品の取扱説明書、本体貼付けの施工上の注意事項を、ご確認ください。また、P.28の施工上の注意事項を、ご参照ください。
7. 風量調節スイッチは付属しません。別売品の風量調節スイッチ (P.25 掲載) が必要な場合は、別途ご注文ください。

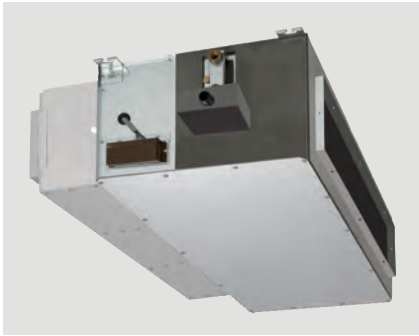
天井蔭蔽形・エアフィルタ組込み形

DCR-(4R)KPBS-1/L

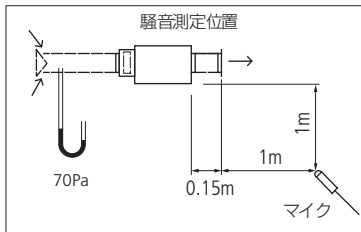
1 コイルタイプ

標準 4R コイル

2 管式



コイル能力表 C-4R-J (P.19 ~ 20)



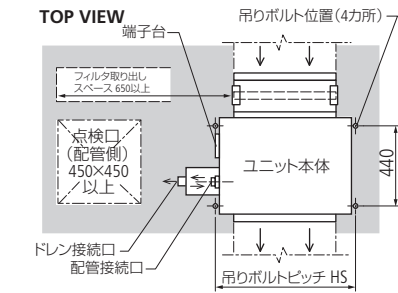
仕様

ユニットサイズ	#200	#300	#400	#600	#800	#1200
形名	24	34	44	64	84	124
風量 m ³ /h 「強」	420	520	690	1020	1360	2040
機外静圧 Pa	70	70	70	70	70	70
騒音レベル*1 dB「強」 (機外静圧 70Paのとき)	38	39	41	42	39	41
冷房能力*2 kW	1.96	2.66	3.79	5.36	7.08	9.33
暖房能力*3 kW	3.79	4.97	6.58	8.72	11.27	14.64
定格通水量 ℓ/min	5.6	7.6	10.8	15.3	20.2	26.7
定格通水抵抗 kPa	6.34	10.93	20.16	39.20	30.03	56.73
電源電圧、周波数	AC100V 単相 50Hz/60Hz					
定格消費電力*4 W	57/75	75/83	98/110	112/141	127/150	201/244
運転電流*4 A	0.57/0.75	0.75/0.84	0.98/1.10	1.12/1.42	1.27/1.50	2.01/2.45
配管口径	冷温水入口：Rc3/4、冷温水出口：Rc3/4、ドレン口：R3/4					
配管方向*5	左又は右（標準は左）・左右の別は寸法図参照・納入現地での組み替え不可					
熱交換器内容積 cm ³	750	920	1230	1810	2810	3560
質量*7 kg	25.5	31	35.5	42	59.5	74
本体材質	溶融亜鉛めっき鋼板 SGC					
送風機	両吸込形多翼送風機 ファンケース…亜鉛めっき鋼板、ファンローター…PP樹脂					
電動機	コンデンサ誘導電動機・4極・E種絶縁					
風量調節	強・中・弱の3段切換。別売品の風量調節スイッチによる。					
熱交換器（コイル）	銅チューブ・アルミフィン C1220T φ 9.52OD 親水性ルーバーフィン 4R					
ドレンパン	ステンレス鋼板					
吹き出し口	ダクトフランジ					
吸い込み口	ダクトフランジ					
エアフィルタ	1	サラネットフィルタ（洗滌可）				
	L	ロングライフフィルタ（洗滌可）				

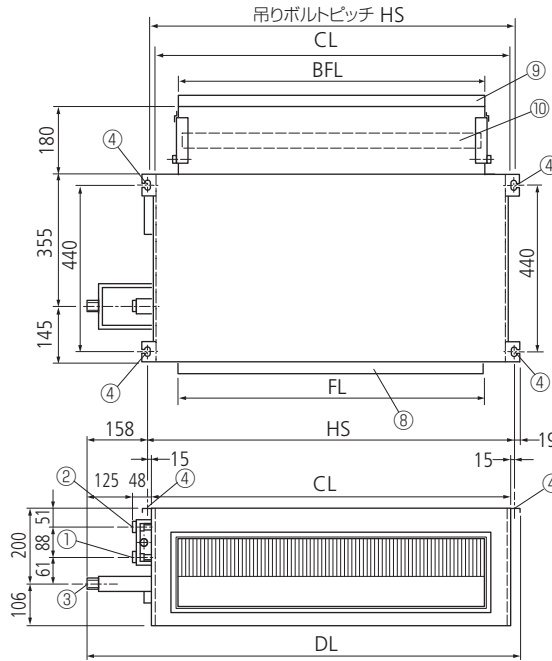
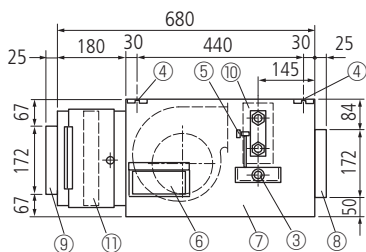
- *1 騒音は、JISA4008（ファンコイルユニット）による防音室内測定値（1m×1m）を、無響室換算（-2dB）した値。
- *2 冷房能力測定条件は、JISA4008による入口空気温度 27℃・DB、19℃・WB、冷水入口温度 7℃、冷水出口温度 12℃。
- *3 暖房能力測定条件は、JISA4008による入口空気温度 20℃・DB、温水入口温度 60℃。
- *4 冷房能力値、暖房能力値、消費電力値、運転電流値は、いずれも風量調節器「強」のとき。
- *5 配管勝手方向は、左を標準とします。左右の別は寸法図を参照。配管勝手方向は注文時に指定してください。
- *6 応用能力表（温度条件等が異なる場合の能力表）は、C-4R-J（P.19～P.20）を参照してください。
- *7 標準質量は、全て乾燥質量です。フィルタの種類により多少の変動があります。

外形図

DCR-(4R)KPBS-1/L形



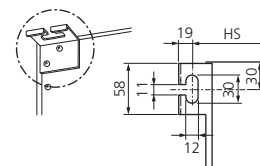
*配管側の天井面に、必ず450×450以上の点検口を設けてください。



●部品名

- ①水入口（Rc3/4 めねじ）
- ②水出口（Rc3/4 めねじ）
- ③ドレン接続口（R3/4 おねじ）
- ④吊りボルト穴（4-12×30 長穴）
- ⑤手動エア抜き弁
- ⑥結線端子台
- ⑦ユニット本体
- ⑧吹き出し口フランジ
- ⑨吸い込み口フラン
- ⑩エアフィルタ
- ⑪フィルタ交換扉

④吊り金具詳細図

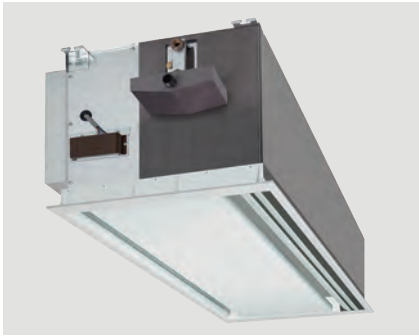


型式		要部寸法				
サラネットフィルタ	ロングライフフィルタ	DL	CL	FL	BFL	HS
DCR- 24KPBS-1	DCR- 24KPBS-L	757	550	410	400	580
DCR- 34KPBS-1	DCR- 34KPBS-L	857	650	510	500	680
DCR- 44KPBS-1	DCR- 44KPBS-L	1057	850	710	700	880
DCR- 64KPBS-1	DCR- 64KPBS-L	1257	1050	910	900	1080
DCR- 84KPBS-1	DCR- 84KPBS-L	1757	1550	1410	1400	1580
DCR-124KPBS-1	DCR-124KPBS-L	2157	1850	1810	1800	1980

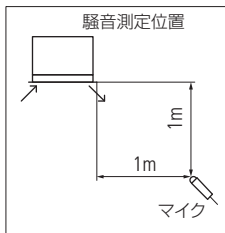
- 注) 1. 本図は左配管用を示します。右配管用は本図と対称になります。
2. 本製品は、左配管専用又は右配管専用で納入現地での組み替えはできません。必ず、ご注文時に配管勝手方向を指定してください。
3. 配管側の天井面に、お客様にて 450×450mm 以上の点検口を必ず設けてください。エアフィルタの取付け・取外し、エア抜き操作、バルブ操作、端子部の点検などに必要です。
4. 施工前に、製品の取扱説明書、本体貼付けの施工上の注意事項をご確認ください。また、P.28の施工上の注意事項をご参照ください。
5. 風量調節スイッチは付属しません。別売品の風量調節スイッチ（P.25 掲載）が必要な場合は、別途ご注文ください。

天吊カセット 1方向吹き出し形・低水量大温度差形 DCR-(5R)KPV-LW-J/JL 1コイルタイプ 5R-LW コイル

2 管式



コイル能力表 C-5R-LW-J (P.23 ~ 24)



冷水出入口温度差 10K 対応

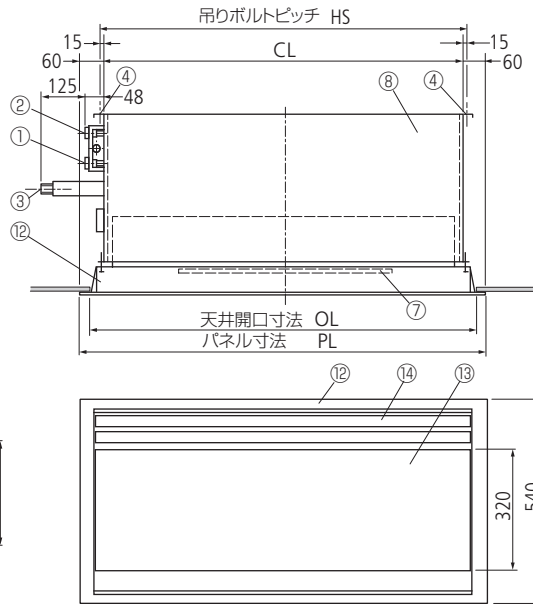
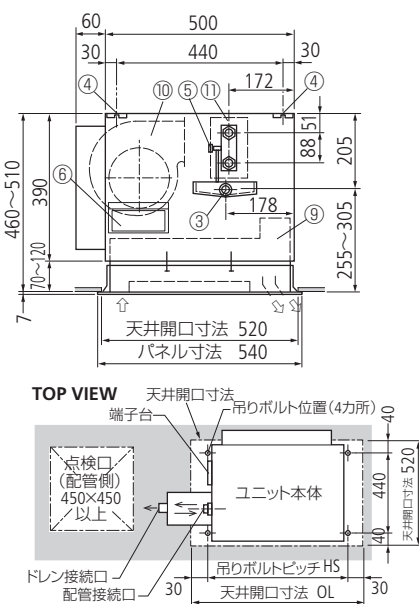
仕様

ユニットサイズ	#200	#300	#400	#600	#800	#1200
形名	25LW	35LW	45LW	65LW	85LW	125LW
風量 m ³ /h	[強]	420	520	690	1020	2040
	[中]	285	325	490	710	1200
	[弱]	210	215	255	525	790
騒音レベル*1 [強] dB	38	39	41	42	39	41
冷房能力*2 kW	1.34	2.11	2.91	4.20	6.33	8.29
暖房能力*3 kW	3.35	4.66	5.93	8.27	10.92	14.61
定格通水量 ℓ/min	1.9	3.0	4.2	6.0	9.1	11.8
定格通水抵抗 kPa	2.26	5.68	11.29	25.23	27.53	50.15
電源電圧、周波数	AC100V 単相 50Hz/60Hz					
定格消費電力*4 W	57/75	75/83	98/110	112/141	127/150	201/244
運転電流*4 A	0.57/0.75	0.75/0.84	0.98/1.10	1.12/1.42	1.27/1.50	2.01/2.45
配管口径	冷温水入口：Rc3/4、冷温水出口：Rc3/4、ドレン口：R3/4					
配管方向*5	左又は右（標準は左）・左右の別は寸法図参照・納入現地での組み替え不可					
熱交換器内容積 cm ³	940	1150	1540	2270	3520	4450
質量*7 kg	32.5	34.5	40	47.5	65.5	80.5
本体材質	溶融亜鉛めっき鋼板 SGC					
天井パネル*8 (別売品)	フラット J パネル (枠：合成樹脂製 点検パネル：鋼板製塗装仕上げ 標準色：DR-450)					
送風機	両吸込形多翼送風機 ファンケース…亜鉛めっき鋼板、ファンローター…PP 樹脂					
電動機	コンデンサ誘導電動機・4極・E種絶縁					
風量調節	強・中・弱の3段切替。別売品の風量調節スイッチによる。					
熱交換器 (コイル)	銅チューブ・アルミフィン C1220T φ 9.52OD 親水性ルーバーフィン 5R-LW					
ドレンパン	ステンレス鋼板					
吹き出しグリル	H 形ルーバ (可動式)					
エアフィルタ	J	サラネットフィルタ (洗滌可)				
	JL	ロングライフフィルタ (洗滌可)				

- *1 騒音は、JISA4008 (ファンコイルユニット) による防音室内測定値 (1m×1m) を、無響室換算 (-2dB) した値。
- *2 冷房能力測定条件は、JISA4008 による入口空気温度 27℃・DB、19℃・WB、冷水入口温度 7℃、冷水出口温度 17℃。
- *3 暖房能力測定条件は、JISA4008 による入口空気温度 20℃・DB、温水入口温度 60℃。
- *4 冷房能力値、暖房能力値、消費電力値、運転電流値は、いずれも風量調節器「強」のとき。
- *5 配管勝手方向は、左を標準とします。左右の別は寸法図を参照。配管勝手方向は注文時に指定してください。
- *6 応用能力表 (温度条件等が異なる場合の能力表) は、C-5R-LW-J (P.23 ~ P.24) を参照してください。
- *7 標準質量は、全て乾燥質量です。フィルタの種類により多少の変動があります。
- *8 天井パネルの標準塗装色：DR-450 ナチュラルホワイトは日本塗料工業会 LN-93 (近似マンセル N-9.3)。

外形図

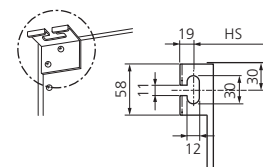
DCR-(5R)KPV-LW-J、JL形



部品名

- ① 水入口 (Rc3/4 ねじ)
- ② 水出口 (Rc3/4 ねじ)
- ③ ドレン接続口 (R3/4 おねじ)
- ④ 吊りボルト穴 (4-12×30 長穴)
- ⑤ 手動エア抜き弁
- ⑥ 結線端子台
- ⑦ エアフィルタ
- ⑧ ユニット本体
- ⑨ 風量分配ダクト
- ⑩ 送風機
- ⑪ コイル
- ⑫ 天井パネル
- ⑬ 点検パネル
- ⑭ 風向調整ルーバー

④吊り金具詳細図



*配管側の天井面に、必ず450×450以上の点検口を設けてください。

型式		要部寸法			
サラネットフィルタ	ロングライフフィルタ	PL	OL	CL	HS
DCR- 25KPV-LW-J	DCR- 25KPV-LW-JL	670	640	550	580
DCR- 35KPV-LW-J	DCR- 35KPV-LW-JL	770	740	650	680
DCR- 45KPV-LW-J	DCR- 45KPV-LW-JL	970	940	850	880
DCR- 65KPV-LW-J	DCR- 65KPV-LW-JL	1170	1140	1050	1080
DCR- 85KPV-LW-J	DCR- 85KPV-LW-JL	1670	1640	1550	1580
DCR-125KPV-LW-J	DCR-125KPV-LW-JL	2070	2040	1950	1980

- 注) 1. 本図は左配管用を示します。右配管用は本図と対称になります。
2. 本製品は、左配管専用又は右配管専用で納入現地での組み替えはできません。必ず、ご注文時に配管勝手方向を指定してください。
3. 天井パネルは、枠⑫が合成樹脂製、中央の点検パネル⑬が鋼板製です。
4. 本体と天井パネルの接続部は、天井パネル取付けビスにより 0 ~ 50mm 調整できます。
5. 配管側の天井面に、お客様にて 450×450mm 以上の点検口を必ず設けてください。エア抜き操作、バルブ操作、端子部の点検などに必要です。
6. 施工前に、製品の取扱説明書、本体貼付けの施工上の注意事項を、ご確認ください。また、P.28の施工上の注意事項を、ご参照ください。
7. 風量調節スイッチは付属しません。別売品の風量調節スイッチ (P.25 掲載) が必要な場合は、別途ご注文ください。

冷房能力表 4R-J

1 コイル形・4R コイル

TYPE:C-4R-J
2 管式

●この表の適用機種

天吊カセット・1コイル (4R)・サランネットフィルタ付	:(4R)KPJV-J	(4R)KPW-J	(4R)KPDR-J	(4R)KPDHR-J	(4R)KPVJ-S
天吊カセット・1コイル (4R)・ロングライフフィルタ付	:(4R)KPJV-JL	(4R)KPW-JL	(4R)KPDR-JL	(4R)KPDHR-JL	
天吊ビルトインカセット・1コイル (4R)	:(4R)KPBD-J	(4R)KPBD-JL			
天井隠蔽・1コイル (4R)	:(4R)KPBS	(4R)KPBS-1/L			

■冷房能力 冷温水コイル4R-J

ユニット サイズ	形名	流量 ℓ /min	通水抵抗 kPa	入口空気温度 27℃・DB/19.5℃・WB						入口空気温度 27℃・DB/19℃・WB					
				冷水温度 5℃		冷水温度 7℃		冷水温度 9℃		冷水温度 5℃		冷水温度 7℃		冷水温度 9℃	
				全熱量 kW	顕熱量 kW	全熱量 kW	顕熱量 kW	全熱量 kW	顕熱量 kW	全熱量 kW	顕熱量 kW	全熱量 kW	顕熱量 kW	全熱量 kW	顕熱量 kW
#200	24形	4	4.00	2.04	1.68	1.83	1.60	1.60	1.51	1.95	1.73	1.74	1.65	1.52	1.52
		6	6.96	2.35	1.80	2.11	1.70	1.85	1.60	2.25	1.85	2.01	1.75	1.75	1.65
		8	10.32	2.58	1.89	2.30	1.78	2.02	1.67	2.46	1.93	2.19	1.82	1.91	1.71
		10	14.00	2.75	1.96	2.46	1.84	2.16	1.72	2.63	2.00	2.34	1.88	2.04	1.76
#300	34形	6	8.00	2.91	2.23	2.60	2.11	2.28	1.99	2.78	2.29	2.48	2.16	2.16	2.04
		8	11.70	3.17	2.34	2.84	2.20	2.49	2.06	3.03	2.39	2.70	2.25	2.36	2.12
		10	15.72	3.38	2.42	3.02	2.27	2.65	2.13	3.23	2.47	2.88	2.32	2.51	2.18
		12	20.00	3.54	2.49	3.17	2.33	2.78	2.18	3.39	2.54	3.02	2.38	2.63	2.23
#400	44形	10	18.20	4.35	3.15	3.89	2.97	3.41	2.78	4.16	3.22	3.70	3.04	3.23	2.85
		12	23.19	4.59	3.25	4.10	3.06	3.60	2.86	4.39	3.32	3.91	3.12	3.41	2.92
		14	28.47	4.79	3.34	4.29	3.13	3.76	2.92	4.58	3.40	4.08	3.19	3.56	2.98
		16	34.00	4.97	3.41	4.44	3.20	3.90	2.97	4.75	3.47	4.23	3.25	3.69	3.03
#600	64形	12	28.00	5.91	4.46	5.29	4.21	4.64	3.96	5.65	4.56	5.04	4.31	4.39	4.06
		14	34.67	6.16	4.55	5.51	4.29	4.83	4.03	5.89	4.66	5.24	4.40	4.57	4.13
		16	41.71	6.36	4.64	5.69	4.37	5.00	4.09	6.09	4.74	5.42	4.47	4.73	4.19
		18	49.10	6.55	4.72	5.86	4.43	5.14	4.15	6.26	4.81	5.58	4.53	4.87	4.25
#800	84形	18	24.58	8.04	6.00	7.19	5.67	6.31	5.32	7.69	6.14	6.85	5.81	5.98	5.46
		20	29.52	8.29	6.10	7.41	5.75	6.51	5.40	7.92	6.24	7.06	5.89	6.16	5.53
		22	34.84	8.51	6.19	7.61	5.83	6.68	5.46	8.14	6.33	7.25	5.97	6.32	5.60
		24	40.54	8.71	6.28	7.79	5.90	6.84	5.53	8.33	6.41	7.42	6.04	6.47	5.66
#1200	124形	22	40.00	10.39	8.34	9.29	7.92	8.15	7.48	9.93	8.57	8.85	8.15	7.72	7.71
		26	54.07	10.88	8.53	9.73	8.08	8.54	7.63	10.40	8.76	9.27	8.31	8.08	7.85
		30	70.00	11.3	8.70	10.11	8.23	8.87	7.75	10.80	8.92	9.62	8.45	8.39	7.97
		32	78.64	11.49	8.78	10.28	8.30	9.02	7.81	10.99	8.99	9.79	8.51	8.54	8.03

ユニット サイズ	形名	流量 ℓ /min	通水抵抗 kPa	入口空気温度 28℃・DB/20.4℃・WB						入口空気温度 26℃・DB/18.7℃・WB					
				冷水温度 5℃		冷水温度 7℃		冷水温度 9℃		冷水温度 5℃		冷水温度 7℃		冷水温度 9℃	
				全熱量 kW	顕熱量 kW	全熱量 kW	顕熱量 kW	全熱量 kW	顕熱量 kW	全熱量 kW	顕熱量 kW	全熱量 kW	顕熱量 kW	全熱量 kW	顕熱量 kW
#200	24形	4	4.00	2.20	1.72	1.98	1.64	1.76	1.56	1.90	1.62	1.69	1.54	1.47	1.45
		6	6.96	2.54	1.85	2.29	1.76	2.03	1.66	2.19	1.74	1.95	1.64	1.69	1.54
		8	10.32	2.78	1.95	2.51	1.84	2.22	1.73	2.40	1.82	2.13	1.71	1.85	1.60
		10	14.00	2.97	2.02	2.67	1.91	2.37	1.79	2.56	1.89	2.27	1.77	1.97	1.65
#300	34形	6	8.00	3.14	2.29	2.83	2.17	2.51	2.05	2.71	2.15	2.40	2.03	2.09	1.91
		8	11.70	3.42	2.41	3.09	2.27	2.73	2.14	2.95	2.25	2.62	2.12	2.28	1.98
		10	15.72	3.65	2.50	3.28	2.35	2.91	2.20	3.14	2.33	2.79	2.19	2.42	2.04
		12	20.00	3.83	2.57	3.45	2.41	3.05	2.26	3.30	2.40	2.93	2.24	2.54	2.09
#400	44形	10	18.20	4.69	3.25	4.23	3.07	3.74	2.88	4.04	3.04	3.59	2.85	3.12	2.67
		12	23.19	4.95	3.36	4.46	3.16	3.95	2.96	4.27	3.13	3.79	2.94	3.29	2.73
		14	28.47	5.17	3.45	4.66	3.24	4.13	3.03	4.46	3.21	3.96	3.01	3.44	2.79
		16	34.00	5.36	3.53	4.83	3.31	4.28	3.09	4.62	3.29	4.10	3.07	3.57	2.84
#600	64形	12	28.00	6.38	4.59	5.75	4.34	5.09	4.09	5.50	4.30	4.89	4.05	4.25	3.80
		14	34.67	6.64	4.69	5.99	4.43	5.30	4.17	5.73	4.39	5.09	4.13	4.42	3.86
		16	41.71	6.87	4.78	6.19	4.51	5.48	4.24	5.92	4.47	5.26	4.20	4.57	3.92
		18	49.10	7.07	4.86	6.37	4.58	5.64	4.30	6.09	4.54	5.41	4.26	4.70	3.98
#800	84形	18	24.58	8.68	6.18	7.82	5.85	6.93	5.50	7.48	5.79	6.65	5.45	5.77	5.11
		20	29.52	8.95	6.29	8.06	5.94	7.14	5.58	7.71	5.88	6.85	5.53	5.95	5.18
		22	34.84	9.18	6.38	8.27	6.02	7.33	5.66	7.92	5.97	7.03	5.61	6.11	5.24
		24	40.54	9.40	6.47	8.47	6.10	7.50	5.72	8.10	6.05	7.20	5.68	6.25	5.30
#1200	124形	22	40.00	11.21	8.57	10.10	8.15	8.95	7.72	9.66	8.05	8.58	7.63	7.46	7.19
		26	54.07	11.74	8.77	10.58	8.33	9.37	7.87	10.12	8.24	8.99	7.79	7.81	7.33
		30	70.00	12.20	8.95	10.99	8.48	9.73	8.01	10.51	8.39	9.34	7.92	8.11	7.45
		32	78.64	12.40	9.03	11.17	8.55	9.90	8.07	10.69	8.47	9.49	7.99	8.25	7.50

注) KPDHR 形は、34形～84形迄の4サイズです。

暖房能力表 4R-J

1 コイル形・4R コイル

TYPE:C-4R-J
2 管式

●この表の適用機種

天吊カセット・1コイル (4R)・サランネットフィルタ付	: (4R)KPJV-J	(4R)KPWV-J	(4R)KPDRV-J	(4R)KPDHRV-J	(4R)KPVSV-J
天吊カセット・1コイル (4R)・ロングライフフィルタ付	: (4R)KPJV-JL	(4R)KPWV-JL	(4R)KPDRV-JL	(4R)KPDHRV-JL	
天吊ビルトインカセット・1コイル (4R)	: (4R)KPBDV-J	(4R)KPBDV-JL			
天井隠蔽・1コイル (4R)	: (4R)KPBS	(4R)KPBS-1/L			

■暖房能力 冷温水コイル4R-J

ユニット サイズ	形名	流量 ℓ /min	通水抵抗 kPa	入口空気温度 19℃・DB						入口空気温度 20℃・DB					
				温水温度						温水温度					
				40℃ kW	45℃ kW	50℃ kW	55℃ kW	60℃ kW	65℃ kW	40℃ kW	45℃ kW	50℃ kW	55℃ kW	60℃ kW	65℃ kW
#200	24形	4	4.00	1.89	2.34	2.79	3.24	3.69	4.14	1.80	2.25	2.70	3.15	3.60	4.05
		6	6.96	2.01	2.49	2.97	3.45	3.92	4.40	1.91	2.39	2.87	3.35	3.83	4.31
		8	10.32	2.09	2.59	3.09	3.59	4.09	4.59	1.99	2.49	2.99	3.49	3.99	4.49
		10	14.00	2.16	2.67	3.19	3.70	4.21	4.73	2.06	2.57	3.08	3.60	4.11	4.62
#300	34形	6	8.00	2.54	3.14	3.75	4.35	4.95	5.56	2.42	3.02	3.62	4.23	4.83	5.44
		8	11.70	2.63	3.25	3.88	4.50	5.13	5.75	2.50	3.13	3.75	4.38	5.00	5.63
		10	15.72	2.69	3.34	3.98	4.62	5.26	5.90	2.57	3.21	3.85	4.49	5.13	5.77
		12	20.00	2.75	3.40	4.06	4.71	5.37	6.02	2.62	3.27	3.93	4.58	5.24	5.89
#400	44形	10	18.20	3.41	4.23	5.04	5.85	6.67	7.48	3.25	4.06	4.88	5.69	6.50	7.32
		12	23.19	3.51	4.35	5.18	6.02	6.85	7.69	3.34	4.18	5.01	5.85	6.69	7.52
		14	28.47	3.59	4.45	5.30	6.16	7.01	7.87	3.42	4.27	5.13	5.98	6.84	7.69
		16	34.00	3.66	4.53	5.40	6.28	7.15	8.02	3.49	4.36	5.23	6.10	6.97	7.84
#600	64形	12	28.00	4.47	5.54	6.60	7.67	8.73	9.80	4.26	5.33	6.39	7.46	8.52	9.59
		14	34.67	4.54	5.62	6.70	7.78	8.86	9.94	4.32	5.40	6.48	7.57	8.65	9.73
		16	41.71	4.60	5.69	6.78	7.88	8.97	10.07	4.38	5.47	6.57	7.66	8.75	9.85
		18	49.10	4.65	5.75	6.86	7.96	9.07	10.18	4.42	5.53	6.64	7.74	8.85	9.96
#800	84形	18	24.58	5.84	7.24	8.63	10.02	11.41	12.80	5.57	6.96	8.35	9.74	11.13	12.52
		20	29.52	5.91	7.32	8.73	10.13	11.54	12.95	5.63	7.04	8.44	9.85	11.26	12.67
		22	34.84	5.97	7.39	8.81	10.24	11.66	13.08	5.69	7.11	8.53	9.95	11.37	12.79
		24	40.54	6.03	7.46	8.89	10.33	11.76	13.20	5.74	7.17	8.61	10.04	11.48	12.91
#1200	124形	22	40.00	7.59	9.40	11.20	13.01	14.82	16.62	7.23	9.03	10.84	12.65	14.45	16.26
		26	54.07	7.67	9.50	11.33	13.16	14.98	16.81	7.31	9.14	10.96	12.79	14.62	16.45
		30	70.00	7.75	9.59	11.44	13.28	15.13	16.97	7.38	9.22	11.07	12.91	14.76	16.60
		32	78.64	7.78	9.63	11.49	13.34	15.19	17.04	7.41	9.26	11.12	12.97	14.82	16.67

ユニット サイズ	形名	流量 ℓ /min	通水抵抗 kPa	入口空気温度 21℃・DB						入口空気温度 22℃・DB					
				温水温度						温水温度					
				40℃ kW	45℃ kW	50℃ kW	55℃ kW	60℃ kW	65℃ kW	40℃ kW	45℃ kW	50℃ kW	55℃ kW	60℃ kW	65℃ kW
#200	24形	4	4.00	1.71	2.16	2.61	3.06	3.51	3.96	1.62	2.07	2.52	2.97	3.42	3.87
		6	6.96	1.82	2.30	2.78	3.25	3.73	4.21	1.72	2.20	2.68	3.16	3.64	4.12
		8	10.32	1.89	2.39	2.89	3.39	3.89	4.39	1.79	2.29	2.79	3.29	3.79	4.29
		10	14.00	1.95	2.47	2.98	3.49	4.01	4.52	1.85	2.36	2.88	3.39	3.91	4.42
#300	34形	6	8.00	2.30	2.90	3.50	4.11	4.71	5.32	2.17	2.78	3.38	3.99	4.59	5.20
		8	11.70	2.38	3.00	3.63	4.25	4.88	5.50	2.25	2.88	3.50	4.13	4.75	5.38
		10	15.72	2.44	3.08	3.72	4.36	5.00	5.64	2.31	2.95	3.59	4.23	4.87	5.52
		12	20.00	2.49	3.14	3.80	4.45	5.11	5.76	2.36	3.01	3.67	4.32	4.98	5.63
#400	44形	10	18.20	3.09	3.90	4.71	5.53	6.34	7.15	2.93	3.74	4.55	5.37	6.18	6.99
		12	23.19	3.18	4.01	4.85	5.68	6.52	7.35	3.01	3.84	4.68	5.52	6.35	7.19
		14	28.47	3.25	4.10	4.96	5.81	6.67	7.52	3.08	3.93	4.79	5.64	6.50	7.35
		16	34.00	3.31	4.18	5.06	5.93	6.80	7.67	3.14	4.01	4.88	5.75	6.62	7.50
#600	64形	12	28.00	4.05	5.11	6.18	7.24	8.31	9.37	3.83	4.90	5.96	7.03	8.10	9.16
		14	34.67	4.11	5.19	6.27	7.35	8.43	9.51	3.89	4.97	6.05	7.13	8.21	9.29
		16	41.71	4.16	5.25	6.35	7.44	8.53	9.63	3.94	5.03	6.13	7.22	8.32	9.41
		18	49.10	4.20	5.31	6.42	7.52	8.63	9.73	3.98	5.09	6.19	7.30	8.41	9.51
#800	84形	18	24.58	5.29	6.68	8.07	9.46	10.85	12.24	5.01	6.40	7.79	9.18	10.58	11.97
		20	29.52	5.35	6.75	8.16	9.57	10.98	12.38	5.07	6.47	7.88	9.29	10.70	12.10
		22	34.84	5.40	6.82	8.25	9.67	11.09	12.51	5.12	6.54	7.96	9.38	10.80	12.23
		24	40.54	5.45	6.89	8.32	9.76	11.19	12.62	5.16	6.60	8.03	9.47	10.90	12.34
#1200	124形	22	40.00	6.87	8.67	10.48	12.29	14.09	15.90	6.50	8.31	10.12	11.93	13.73	15.54
		26	54.07	6.94	8.77	10.60	12.43	14.25	16.08	6.58	8.41	10.23	12.06	13.89	15.71
		30	70.00	7.01	8.85	10.70	12.54	14.39	16.23	6.64	8.49	10.33	12.18	14.02	15.86
		32	78.64	7.04	8.89	10.75	12.60	14.45	16.30	6.67	8.52	10.37	12.23	14.08	15.93

注) KPDHR 形は、34形～84形迄の4サイズです。

冷房能力表 (4R-LW-J) 低水量大温度差形 1コイル形・4R-LW コイル

TYPE:C-4R-LW-J
2 管式

●この表の適用機種

- 天吊カセット・1コイル (4R-LW) ・サンネットフィルタ付 : (4R-LW)KPJV-J (4R-LW)KPWV-J (4R-LW)KPDRV-J (4R-LW)KPDHRV-J (4R-LW)KPVSV-J
- 天吊カセット・1コイル (4R-LW) ・ロングライフフィルタ付 : (4R-LW)KPVJ-JL (4R-LW)KPWJ-JL (4R-LW)KPDJ-JL (4R-LW)KPDHRJ-JL
- 天吊ビルトインカセット・1コイル (4R-LW) : (4R-LW)KPBDV-J (4R-LW)KPBDV-JL
- 天井隠蔽・1コイル (4R-LW) : (4R-LW)KPBS (4R-LW)KPBS-1/L

■冷房能力 冷温水コイル4R-LW-J

ユニット サイズ	形名	冷 水 出入口 温度差 K	入口空気温度 27℃・DB/19.5℃・WB								入口空気温度 27℃・DB/19℃・WB							
			冷水温度 7℃				冷水温度 9℃				冷水温度 7℃				冷水温度 9℃			
			全熱量 kW	顕熱量 kW	通水量 ℓ /min	通水抵抗 kPa	全熱量 kW	顕熱量 kW	通水量 ℓ /min	通水抵抗 kPa	全熱量 kW	顕熱量 kW	通水量 ℓ /min	通水抵抗 kPa	全熱量 kW	顕熱量 kW	通水量 ℓ /min	通水抵抗 kPa
#200	24LW 形	10	1.42	1.42	2.0	2.30	1.01	1.01	1.6	1.61	1.27	1.27	1.8	1.95	0.82	0.82	1.2	1.02
		9	1.59	1.51	2.5	3.30	1.21	1.21	1.9	2.12	1.44	1.44	2.3	2.88	1.05	1.05	1.7	1.78
		8	1.77	1.57	3.2	4.90	1.38	1.38	2.5	3.30	1.62	1.60	2.9	4.18	1.23	1.23	2.2	2.69
		7	1.95	1.64	4.0	7.00	1.56	1.49	3.2	4.90	1.80	1.67	3.7	6.17	1.41	1.41	2.9	4.18
#300	34LW 形	10	2.22	1.96	3.2	5.02	1.75	1.75	2.5	3.35	2.03	1.99	2.9	4.27	1.58	1.58	2.3	2.93
		9	2.38	2.02	3.8	6.64	1.91	1.84	3.0	4.51	2.20	2.05	3.5	5.81	1.73	1.73	2.8	4.03
		8	2.56	2.09	4.6	9.07	2.07	1.91	3.7	6.36	2.37	2.12	4.2	7.82	1.89	1.89	3.4	5.54
		7	2.75	2.17	5.6	12.51	2.25	1.97	4.6	9.07	2.56	2.19	5.2	11.08	2.06	2.00	4.2	7.82
#400	44LW 形	10	3.14	2.67	4.5	9.58	2.47	2.42	3.5	6.29	2.87	2.71	4.1	8.20	2.22	2.22	3.2	5.42
		9	3.38	2.77	5.4	12.99	2.70	2.51	4.3	8.88	3.11	2.80	4.9	11.04	2.44	2.44	3.9	7.54
		8	3.64	2.87	6.5	17.71	2.94	2.60	5.3	12.59	3.36	2.90	6.0	15.49	2.68	2.63	4.8	10.67
		7	3.91	2.98	8.0	25.06	3.19	2.70	6.5	17.71	3.63	3.01	7.4	22.00	2.93	2.73	6.0	15.50
#600	64LW 形	10	4.27	3.81	6.1	23.80	3.21	3.21	4.6	15.46	3.86	3.86	5.5	20.31	2.79	2.79	4.0	12.48
		9	4.70	3.98	7.5	32.64	3.65	3.58	5.8	22.03	4.29	4.02	6.8	28.10	3.25	3.25	5.2	18.64
		8	5.15	4.15	9.2	44.61	4.08	3.74	7.3	31.32	4.73	4.19	8.4	38.80	3.68	3.68	6.6	26.84
		7	5.62	4.34	11.5	62.75	4.53	3.91	9.2	44.61	5.19	4.38	10.6	55.39	4.11	3.95	8.4	38.81
#800	84LW 形	10	5.92	5.17	8.5	20.50	4.64	4.64	6.6	13.76	5.42	5.25	7.7	17.54	4.15	4.15	5.9	11.53
		9	6.39	5.35	10.2	27.32	5.09	4.86	8.1	19.00	5.88	5.42	9.3	23.62	4.60	4.60	7.3	16.13
		8	6.89	5.55	12.3	36.70	5.56	5.04	9.9	26.07	6.37	5.61	11.4	32.56	5.06	5.06	9.0	22.43
		7	7.44	5.76	15.2	51.23	6.06	5.22	12.4	37.17	6.89	5.82	14.1	45.51	5.54	5.29	11.3	32.11
#1200	124LW 形	10	7.96	7.41	11.4	34.10	6.31	6.31	9.0	23.52	7.31	7.31	10.4	29.52	5.69	5.69	8.1	19.93
		9	8.54	7.63	13.6	45.00	6.85	6.85	10.9	31.78	7.87	7.77	12.5	39.41	6.22	6.22	9.9	27.32
		8	9.16	7.86	16.4	60.39	7.43	7.21	13.3	43.45	8.48	8.00	15.1	53.04	6.78	6.78	12.1	37.45
		7	9.83	8.12	20.1	83.15	8.05	7.44	16.4	60.39	9.13	8.26	18.6	73.61	7.38	7.38	15.1	53.04

ユニット サイズ	形名	冷 水 出入口 温度差 K	入口空気温度 28℃・DB/20.4℃・WB								入口空気温度 26℃・DB/18.7℃・WB							
			冷水温度 7℃				冷水温度 9℃				冷水温度 7℃				冷水温度 9℃			
			全熱量 kW	顕熱量 kW	通水量 ℓ /min	通水抵抗 kPa	全熱量 kW	顕熱量 kW	通水量 ℓ /min	通水抵抗 kPa	全熱量 kW	顕熱量 kW	通水量 ℓ /min	通水抵抗 kPa	全熱量 kW	顕熱量 kW	通水量 ℓ /min	通水抵抗 kPa
#200	24LW 形	10	1.70	1.54	2.4	3.09	1.30	1.30	1.9	2.12	1.17	1.17	1.7	1.78	-	-	-	-
		9	1.87	1.60	3.0	4.41	1.48	1.46	2.4	3.09	1.35	1.35	2.2	2.69	0.96	0.96	1.5	1.45
		8	2.05	1.67	3.7	6.17	1.65	1.52	3.0	4.41	1.53	1.48	2.7	3.73	1.14	1.14	2.0	2.30
		7	2.24	1.74	4.6	8.76	1.83	1.58	3.7	6.17	1.70	1.55	3.5	5.65	1.32	1.32	2.7	3.73
#300	34LW 形	10	2.55	2.07	3.7	6.36	2.08	1.89	3.0	4.51	1.93	1.84	2.8	4.03	1.47	1.47	2.1	2.52
		9	2.73	2.13	4.3	8.13	2.24	1.95	3.6	6.08	2.09	1.91	3.3	5.27	1.63	1.63	2.6	3.57
		8	2.92	2.21	5.2	11.08	2.41	2.02	4.3	8.13	2.26	1.97	4.0	7.22	1.78	1.78	3.2	5.02
		7	3.12	2.29	6.4	15.56	2.60	2.09	5.3	11.43	2.44	2.04	5.0	10.40	1.95	1.85	4.0	7.22
#400	44LW 形	10	3.62	2.83	5.2	12.20	2.93	2.58	4.2	8.53	2.72	2.51	3.9	7.54	2.06	2.06	3.0	4.86
		9	3.87	2.93	6.1	15.93	3.17	2.66	5.0	11.42	2.95	2.60	4.7	10.30	2.29	2.29	3.6	6.59
		8	4.14	3.03	7.4	22.00	3.42	2.76	6.1	15.93	3.20	2.70	5.7	14.22	2.52	2.43	4.5	9.58
		7	4.44	3.15	9.1	31.08	3.69	2.86	7.5	22.50	3.46	2.80	7.1	20.53	2.77	2.53	5.7	14.22
#600	64LW 形	10	5.02	4.06	7.2	30.66	3.95	3.67	5.6	20.88	3.61	3.55	5.2	18.64	2.52	2.52	3.6	10.62
		9	5.46	4.23	8.7	40.95	4.38	3.83	7.0	29.37	4.05	3.72	6.4	25.61	3.00	3.00	4.8	16.50
		8	5.92	4.41	10.6	55.39	4.82	3.99	8.6	40.24	4.48	3.89	8.0	36.02	3.44	3.44	6.1	23.80
		7	6.42	4.60	13.1	76.57	5.29	4.16	10.8	57.00	4.94	4.07	10.1	51.45	3.87	3.65	7.9	35.34
#800	84LW 形	10	6.84	5.47	9.8	25.65	5.53	4.99	7.9	18.27	5.12	4.85	7.3	16.13	3.86	3.86	5.5	10.32
		9	7.34	5.66	11.7	33.92	5.99	5.16	9.5	24.43	5.58	5.03	8.9	22.04	4.31	4.31	6.8	14.42
		8	7.86	5.86	14.0	45.00	6.48	5.34	11.6	33.46	6.06	5.22	10.8	29.90	4.76	4.72	8.5	20.50
		7	8.44	6.09	17.2	62.24	7.01	5.54	14.3	46.53	6.57	5.42	13.4	42.00	5.24	4.90	10.7	29.46
#1200	124LW 形	10	9.15	7.79	13.1	42.43	7.45	7.18	10.7	30.87	6.93	6.93	9.9	27.32	5.32	5.32	7.6	18.03
		9	9.76	8.02	15.5	55.27	8.02	7.38	12.7	40.41	7.48	7.20	11.9	36.48	5.85	5.85	9.3	24.76
		8	10.42	8.27	18.6	73.61	8.63	7.60	15.4	54.71	8.07	7.43	14.4	49.23	6.40	6.40	11.4	34.10
		7	-	-	-	-	9.29	7.84	19.0	76.11	8.71	7.68	17.8	68.69	6.99	6.99	14.3	48.69

注) KPDHR 形は、34LW 形～84LW 形迄の4サイズです。

暖房能力表 (4R-LW-J) 低水量大温度差形 1 コイル形・4R-LW コイル

TYPE:C-4R-LW-J

2 管式

●この表の適用機種

天吊カセット・1コイル (4R-LW) ・サンネットフィルタ付 : (4R-LW)KPV-J (4R-LW)KPW-J (4R-LW)KPDR-J (4R-LW)KPDHR-J (4R-LW)KPV5-J
 天吊カセット・1コイル (4R-LW) ・ロングライフフィルタ付 : (4R-LW)KPV-JL (4R-LW)KPW-JL (4R-LW)KPDR-JL (4R-LW)KPDHR-JL
 天吊ビルトインカセット・1コイル (4R-LW) : (4R-LW)KPBD-J (4R-LW)KPBD-JL
 天井隠蔽・1コイル (4R-LW) : (4R-LW)KPBS (4R-LW)KPBS-1/L

■暖房能力 冷温水コイル4R-LW-J

ユニット サイズ	形名	流量 ℓ /min	通水抵抗 kPa	入口空気温度 19℃・DB						入口空気温度 20℃・DB					
				温水温度						温水温度					
				40℃ kW	45℃ kW	50℃ kW	55℃ kW	60℃ kW	65℃ kW	40℃ kW	45℃ kW	50℃ kW	55℃ kW	60℃ kW	65℃ kW
#200	24LW 形	1.7	1.78	1.71	2.12	2.53	2.93	3.34	3.75	1.63	2.04	2.44	2.85	3.26	3.67
		2.2	2.69	1.79	2.21	2.64	3.06	3.49	3.92	1.70	2.13	2.55	2.98	3.41	3.83
		2.7	3.73	1.85	2.29	2.73	3.17	3.61	4.05	1.76	2.20	2.64	3.08	3.52	3.96
		3.5	5.65	1.93	2.39	2.84	3.30	3.76	4.22	1.83	2.29	2.75	3.21	3.67	4.13
#300	34LW 形	2.8	4.03	2.40	2.98	3.55	4.12	4.69	5.27	2.29	2.86	3.44	4.01	4.58	5.15
		3.3	5.27	2.46	3.04	3.62	4.21	4.79	5.38	2.34	2.92	3.51	4.09	4.68	5.26
		4.0	7.22	2.51	3.11	3.71	4.31	4.91	5.51	2.39	2.99	3.59	4.19	4.79	5.39
		5.0	10.40	2.58	3.20	3.81	4.43	5.04	5.66	2.46	3.07	3.69	4.30	4.92	5.53
#400	44LW 形	3.9	7.54	3.04	3.77	4.49	5.22	5.94	6.67	2.90	3.62	4.35	5.07	5.80	6.52
		4.7	10.30	3.14	3.89	4.64	5.39	6.14	6.89	2.99	3.74	4.49	5.24	5.99	6.74
		5.7	14.22	3.25	4.02	4.79	5.57	6.34	7.11	3.09	3.87	4.64	5.41	6.19	6.96
		7.1	20.53	3.37	4.17	4.97	5.77	6.57	7.37	3.21	4.01	4.81	5.61	6.41	7.21
#600	64LW 形	5.2	18.64	4.14	5.13	6.11	7.10	8.08	9.07	3.94	4.93	5.91	6.90	7.89	8.87
		6.4	25.61	4.26	5.27	6.29	7.30	8.32	9.33	4.06	5.07	6.09	7.10	8.11	9.13
		8.0	36.02	4.39	5.43	6.48	7.52	8.57	9.62	4.18	5.23	6.27	7.32	8.36	9.41
		10.1	51.45	4.52	5.60	6.68	7.76	8.83	9.91	4.31	5.39	6.46	7.54	8.62	9.70
#800	84LW 形	7.3	16.13	5.32	6.59	7.85	9.12	10.39	11.65	5.07	6.33	7.60	8.87	10.13	11.40
		8.9	22.04	5.53	6.85	8.16	9.48	10.80	12.11	5.27	6.58	7.90	9.22	10.53	11.85
		10.8	29.90	5.74	7.10	8.47	9.83	11.20	12.56	5.46	6.83	8.19	9.56	10.93	12.29
		13.4	42.00	5.97	7.39	8.81	10.23	11.65	13.07	5.68	7.10	8.52	9.94	11.36	12.78
#1200	124LW 形	9.9	27.32	7.15	8.86	10.56	12.27	13.97	15.67	6.81	8.52	10.22	11.92	13.63	15.33
		11.9	36.48	7.39	9.15	10.91	12.67	14.43	16.19	7.04	8.80	10.56	12.32	14.08	15.84
		14.4	49.23	7.63	9.45	11.27	13.09	14.90	16.72	7.27	9.09	10.91	12.72	14.54	16.36
		17.8	68.69	7.90	9.79	11.67	13.55	15.43	17.31	7.53	9.41	11.29	13.17	15.06	16.94

ユニット サイズ	形名	流量 ℓ /min	通水抵抗 kPa	入口空気温度 21℃・DB						入口空気温度 22℃・DB					
				温水温度						温水温度					
				40℃ kW	45℃ kW	50℃ kW	55℃ kW	60℃ kW	65℃ kW	40℃ kW	45℃ kW	50℃ kW	55℃ kW	60℃ kW	65℃ kW
#200	24LW 形	1.7	1.78	1.55	1.95	2.36	2.77	3.18	3.58	1.47	1.87	2.28	2.69	3.10	3.50
		2.2	2.69	1.62	2.04	2.47	2.89	3.32	3.75	1.53	1.96	2.38	2.81	3.23	3.66
		2.7	3.73	1.67	2.11	2.55	2.99	3.43	3.87	1.58	2.02	2.47	2.91	3.35	3.79
		3.5	5.65	1.74	2.20	2.66	3.12	3.58	4.04	1.65	2.11	2.57	3.03	3.49	3.94
#300	34LW 形	2.8	4.03	2.18	2.75	3.32	3.89	4.47	5.04	2.06	2.63	3.21	3.78	4.35	4.92
		3.3	5.27	2.22	2.81	3.39	3.97	4.56	5.14	2.10	2.69	3.27	3.86	4.44	5.03
		4.0	7.22	2.27	2.87	3.47	4.07	4.67	5.27	2.16	2.75	3.35	3.95	4.55	5.15
		5.0	10.40	2.34	2.95	3.57	4.18	4.80	5.41	2.21	2.83	3.44	4.06	4.67	5.29
#400	44LW 形	3.9	7.54	2.75	3.48	4.20	4.93	5.65	6.38	2.61	3.33	4.06	4.78	5.51	6.23
		4.7	10.30	2.84	3.59	4.34	5.09	5.84	6.59	2.69	3.44	4.19	4.94	5.69	6.44
		5.7	14.22	2.94	3.71	4.48	5.26	6.03	6.80	2.78	3.56	4.33	5.10	5.88	6.65
		7.1	20.53	3.04	3.85	4.65	5.45	6.25	7.05	2.88	3.69	4.49	5.29	6.09	6.89
#600	64LW 形	5.2	18.64	3.75	4.73	5.72	6.70	7.69	8.67	3.55	4.53	5.52	6.51	7.49	8.48
		6.4	25.61	3.85	4.87	5.88	6.90	7.91	8.93	3.65	4.67	5.68	6.69	7.71	8.72
		8.0	36.02	3.97	5.02	6.06	7.11	8.15	9.20	3.76	4.81	5.85	6.90	7.94	8.99
		10.1	51.45	4.09	5.17	6.25	7.33	8.40	9.48	3.88	4.96	6.03	7.11	8.19	9.26
#800	84LW 形	7.3	16.13	4.81	6.08	7.35	8.61	9.88	11.15	4.56	5.83	7.09	8.36	9.63	10.89
		8.9	22.04	5.00	6.32	7.64	8.95	10.27	11.59	4.74	6.06	7.37	8.69	10.01	11.32
		10.8	29.90	5.19	6.56	7.92	9.29	10.65	12.02	4.92	6.28	7.65	9.01	10.38	11.74
		13.4	42.00	5.40	6.82	8.24	9.66	11.08	12.50	5.11	6.53	7.95	9.37	10.79	12.21
#1200	124LW 形	9.9	27.32	6.47	8.18	9.88	11.58	13.29	14.99	6.13	7.84	9.54	11.24	12.95	14.65
		11.9	36.48	6.69	8.45	10.21	11.96	13.72	15.48	6.33	8.09	9.85	11.61	13.37	15.13
		14.4	49.23	6.91	8.72	10.54	12.36	14.18	15.99	6.54	8.36	10.18	12.00	13.81	15.63
		17.8	68.69	7.15	9.03	10.92	12.80	14.68	16.56	6.78	8.66	10.54	12.42	14.30	16.19

注) KPDHR 形は、34LW 形～84LW 形迄の4サイズです。

冷房能力表 (5R-LW-J) 低水量大温度差形 1コイル形・5R-LW コイル

TYPE:C-5R-LW-J
2 管式

●この表の適用機種

天吊カセット・1コイル (5R-LW) ・サランネットフィルタ付 : (5R-LW)KPJV-J (5R-LW)KPWV-J (5R-LW)KPDRV-J (5R-LW)KPDHRV-J (5R-LW)KPVSV-J
 天吊カセット・1コイル (5R-LW) ・ロングライフフィルタ付 : (5R-LW)KPVJ-L (5R-LW)KPWJ-L (5R-LW)KPDJ-L (5R-LW)KPDHRJ-L
 天吊ビルトインカセット・1コイル (5R-LW) : (5R-LW)KPBV-D (5R-LW)KPBV-L
 天井隠蔽・1コイル (5R-LW) : (5R-LW)KPBV-S (5R-LW)KPBV-S/L

■冷房能力 冷温水コイル5R-LW-J

ユニット サイズ	形名	冷 水 出入口 温度差 K	入口空気温度 27℃・DB/19.5℃・WB								入口空気温度 27℃・DB/19℃・WB							
			冷水温度 7℃				冷水温度 9℃				冷水温度 7℃				冷水温度 9℃			
			全熱量 kW	顕熱量 kW	通水量 ℓ /min	通水抵抗 kPa	全熱量 kW	顕熱量 kW	通水量 ℓ /min	通水抵抗 kPa	全熱量 kW	顕熱量 kW	通水量 ℓ /min	通水抵抗 kPa	全熱量 kW	顕熱量 kW	通水量 ℓ /min	通水抵抗 kPa
#200	25LW形	10	1.49	1.47	2.1	2.67	1.10	1.10	1.6	1.68	1.34	1.34	1.9	2.26	0.93	0.93	1.3	1.18
		9	1.65	1.53	2.6	3.85	1.27	1.27	2.0	2.46	1.50	1.50	2.4	3.36	1.12	1.12	1.8	2.06
		8	1.82	1.59	3.3	5.77	1.43	1.43	2.6	3.85	1.67	1.62	3.0	4.90	1.29	1.29	2.3	3.12
		7	2.00	1.66	4.1	8.34	1.60	1.51	3.3	5.77	1.84	1.69	3.8	7.33	1.45	1.45	3.0	4.90
#300	35LW形	10	2.30	1.99	3.3	6.66	1.83	1.82	2.6	4.48	2.11	2.02	3.0	5.68	1.66	1.66	2.4	3.92
		9	2.46	2.05	3.9	8.79	1.98	1.87	3.1	6.00	2.27	2.08	3.6	7.70	1.80	1.80	2.9	5.37
		8	2.63	2.12	4.7	11.99	2.14	1.93	3.8	8.42	2.44	2.15	4.4	10.75	1.96	1.96	3.5	7.35
		7	2.82	2.19	5.8	17.01	2.31	2.00	4.7	11.99	2.62	2.22	5.3	14.64	2.12	2.03	4.3	10.34
#400	45LW形	10	3.18	2.69	4.6	13.10	2.48	2.43	3.6	8.78	2.91	2.72	4.2	11.29	2.22	2.22	3.2	7.25
		9	3.44	2.79	5.5	17.53	2.74	2.52	4.3	11.74	3.17	2.82	5.0	15.01	2.47	2.47	3.9	10.01
		8	3.72	2.90	6.7	24.19	2.99	2.62	5.4	17.02	3.44	2.93	6.1	20.76	2.72	2.65	4.9	14.52
		7	4.02	3.02	8.2	33.63	3.27	2.73	6.7	24.19	3.73	3.05	7.6	29.71	2.99	2.75	6.1	20.76
#600	65LW形	10	4.63	3.95	6.6	29.30	3.52	3.52	5.0	18.96	4.20	3.99	6.0	25.23	3.08	3.08	4.4	15.51
		9	5.07	4.12	8.1	40.40	3.96	3.70	6.3	27.24	4.64	4.16	7.4	35.06	3.54	3.54	5.6	22.64
		8	5.54	4.30	9.9	55.34	4.41	3.87	7.9	38.85	5.09	4.34	9.1	48.49	3.98	3.90	7.1	32.86
		7	6.03	4.50	12.3	77.79	4.87	4.04	9.9	55.34	5.57	4.53	11.4	69.05	4.43	4.08	9.0	47.66
#800	85LW形	10	6.82	5.52	9.7	30.38	5.58	5.04	8.0	22.57	6.33	5.60	9.1	27.53	5.12	5.12	7.3	19.59
		9	7.18	5.66	11.4	38.98	5.91	5.17	9.4	28.94	6.68	5.74	10.6	34.84	5.43	5.25	8.6	25.23
		8	7.57	5.81	13.5	50.60	6.26	5.30	11.2	37.93	7.05	5.89	12.6	45.49	5.77	5.38	10.3	33.33
		7	8.00	5.99	16.3	67.68	6.65	5.45	13.6	51.18	7.47	6.06	15.2	60.76	6.14	5.53	12.5	44.93
#1200	125LW形	10	8.91	7.77	12.7	56.03	7.33	7.18	10.5	42.05	8.29	7.93	11.8	50.15	6.74	6.74	9.6	36.73
		9	9.35	7.94	14.8	70.58	7.72	7.32	12.3	53.39	8.71	8.09	13.8	63.51	7.12	7.12	11.3	46.97
		8	9.82	8.12	17.5	90.89	8.15	7.48	14.6	69.15	9.17	8.27	16.4	82.41	7.53	7.53	13.4	60.75
		7	10.35	8.33	21.1	120.54	8.63	7.66	17.6	91.67	9.67	8.47	19.7	108.67	7.98	7.81	16.3	81.65

ユニット サイズ	形名	冷 水 出入口 温度差 K	入口空気温度 28℃・DB/20.4℃・WB								入口空気温度 26℃・DB/18.7℃・WB							
			冷水温度 7℃				冷水温度 9℃				冷水温度 7℃				冷水温度 9℃			
			全熱量 kW	顕熱量 kW	通水量 ℓ /min	通水抵抗 kPa	全熱量 kW	顕熱量 kW	通水量 ℓ /min	通水抵抗 kPa	全熱量 kW	顕熱量 kW	通水量 ℓ /min	通水抵抗 kPa	全熱量 kW	顕熱量 kW	通水量 ℓ /min	通水抵抗 kPa
#200	25LW形	10	1.76	1.56	2.5	3.60	1.37	1.37	2.0	2.46	1.21	1.25	1.8	2.06	0.82	0.82	1.2	1.03
		9	1.93	1.62	3.1	5.19	1.54	1.48	2.4	3.36	1.41	1.41	2.2	2.89	1.03	1.03	1.6	1.68
		8	2.10	1.69	3.8	7.33	1.70	1.54	3.0	4.90	1.58	1.50	2.8	4.36	1.20	1.20	2.1	2.67
		7	2.29	1.76	4.7	10.52	1.88	1.60	3.8	7.33	1.75	1.56	3.6	6.69	1.36	1.36	2.8	4.36
#300	35LW形	10	2.64	2.10	3.8	8.42	2.16	1.92	3.1	6.00	2.01	1.87	2.9	5.37	1.55	1.55	2.2	3.39
		9	2.81	2.16	4.5	11.16	2.31	1.98	3.7	8.06	2.16	1.93	3.4	7.00	1.70	1.70	2.7	4.77
		8	2.99	2.23	5.3	14.64	2.48	2.04	4.4	10.75	2.32	2.00	4.2	9.95	1.85	1.81	3.3	6.66
		7	3.19	2.31	6.5	20.56	2.66	2.11	5.4	15.11	2.50	2.07	5.1	13.74	2.01	1.88	4.1	9.56
#400	45LW形	10	3.69	2.86	5.3	16.50	2.97	2.59	4.2	11.29	2.75	2.52	3.9	10.01	2.06	2.06	2.9	6.17
		9	3.96	2.96	6.3	21.88	3.23	2.69	5.1	15.50	3.00	2.62	4.8	14.04	2.31	2.31	3.7	9.18
		8	4.25	3.08	7.6	29.71	3.50	2.79	6.3	21.88	3.27	2.72	5.8	19.12	2.56	2.45	4.6	13.10
		7	4.57	3.20	9.3	41.30	3.79	2.90	7.7	30.35	3.55	2.84	7.3	27.82	2.82	2.55	5.8	19.12
#600	65LW形	10	5.42	4.21	7.7	37.31	4.29	3.79	6.1	25.90	3.94	3.68	5.6	22.64	2.81	2.81	4.0	13.36
		9	5.87	4.39	9.3	50.17	4.74	3.96	7.5	35.81	4.38	3.85	7.0	32.13	3.29	3.29	5.2	20.16
		8	6.36	4.58	11.4	69.05	5.19	4.13	9.3	50.17	4.83	4.03	8.6	44.38	3.73	3.60	6.7	30.00
		7	6.88	4.78	14.0	95.30	5.67	4.31	11.6	70.96	5.30	4.22	10.8	63.43	4.17	3.77	8.5	43.57
#800	85LW形	10	7.72	5.81	11.0	36.89	6.44	5.32	9.2	28.00	6.04	5.21	8.6	25.23	4.85	4.75	6.9	17.96
		9	8.11	5.96	12.9	47.17	6.79	5.45	10.8	35.86	6.38	5.35	10.1	32.34	5.15	4.86	8.2	23.44
		8	8.52	6.12	15.2	60.76	7.17	5.60	12.8	46.61	6.75	5.49	12.1	42.73	5.48	4.99	9.8	30.87
		7	8.99	6.31	18.3	80.91	7.59	5.76	15.5	62.62	7.16	5.66	14.6	57.10	5.85	5.13	11.9	41.65
#1200	125LW形	10	10.06	8.13	14.4	67.72	8.42	7.53	12.0	51.43	7.92	7.37	11.3	46.97	6.39	6.39	9.1	33.88
		9	10.53	8.31	16.7	84.69	8.85	7.68	14.1	65.60	8.33	7.53	13.2	59.39	6.76	6.76	10.7	43.26
		8	11.04	8.50	19.7	108.67	9.31	7.85	16.6	83.93	8.78	7.70	15.7	77.16	7.16	7.08	12.8	56.69
		7	-	-	-	-	9.83	8.04	20.1	112.02	9.27	7.90	18.9	102.08	7.60	7.25	15.5	75.68

注) KPDHR形は、35LW形～85LW形迄の4サイズです。

暖房能力表 (5R-LW-J) 低水量大温度差形 1 コイル形・5R-LW コイル

TYPE:C-5R-LW-J
2 管式

●この表の適用機種

天吊カセット・1コイル (5R-LW) ・サンネットフィルタ付 : (5R-LW)KPV-J (5R-LW)KPW-J (5R-LW)KPDR-J (5R-LW)KPDHR-J (5R-LW)KPV5-J
 天吊カセット・1コイル (5R-LW) ・ロングライフフィルタ付 : (5R-LW)KPV-JL (5R-LW)KPW-JL (5R-LW)KPDR-JL (5R-LW)KPDHR-JL
 天吊ビルトインカセット・1コイル (5R-LW) : (5R-LW)KPBD-J (5R-LW)KPBD-JL
 天井隠蔽・1コイル (5R-LW) : (5R-LW)KPBS (5R-LW)KPBS-1/L

■暖房能力 冷温水コイル5R-LW-J

ユニット サイズ	形名	流量 ℓ /min	通水抵抗 kPa	入口空気温度 19℃・DB						入口空気温度 20℃・DB					
				温水温度						温水温度					
				40℃ kW	45℃ kW	50℃ kW	55℃ kW	60℃ kW	65℃ kW	40℃ kW	45℃ kW	50℃ kW	55℃ kW	60℃ kW	65℃ kW
#200	25LW形	1.8	2.06	1.74	2.15	2.57	2.98	3.40	3.81	1.66	2.07	2.48	2.90	3.31	3.73
		2.2	2.89	1.81	2.24	2.67	3.10	3.53	3.96	1.72	2.15	2.58	3.01	3.44	3.87
		2.8	4.36	1.89	2.33	2.78	3.23	3.68	4.13	1.80	2.25	2.69	3.14	3.59	4.04
		3.6	6.69	1.97	2.44	2.91	3.38	3.84	4.31	1.88	2.34	2.81	3.28	3.75	4.22
#300	35LW形	2.9	5.37	2.43	3.01	3.59	4.17	4.75	5.33	2.32	2.90	3.48	4.06	4.64	5.22
		3.4	7.00	2.49	3.08	3.68	4.27	4.86	5.46	2.37	2.97	3.56	4.15	4.75	5.34
		4.2	9.95	2.57	3.18	3.79	4.40	5.01	5.62	2.45	3.06	3.67	4.28	4.89	5.50
		5.1	13.74	2.64	3.27	3.89	4.52	5.15	5.78	2.51	3.14	3.77	4.40	5.02	5.65
#400	45LW形	3.9	10.01	3.07	3.80	4.53	5.26	5.99	6.72	2.92	3.65	4.38	5.11	5.85	6.58
		4.8	14.04	3.20	3.96	4.72	5.48	6.24	7.00	3.04	3.81	4.57	5.33	6.09	6.85
		5.8	19.12	3.31	4.10	4.89	5.68	6.47	7.26	3.16	3.95	4.73	5.52	6.31	7.10
		7.3	27.82	3.46	4.28	5.10	5.92	6.75	7.57	3.29	4.11	4.94	5.76	6.58	7.41
#600	65LW形	5.6	22.64	4.30	5.33	6.35	7.37	8.40	9.42	4.10	5.12	6.15	7.17	8.19	9.22
		7.0	32.13	4.42	5.48	6.53	7.59	8.64	9.69	4.21	5.27	6.32	7.37	8.43	9.48
		8.6	44.38	4.54	5.62	6.70	7.78	8.86	9.94	4.32	5.40	6.48	7.56	8.64	9.72
		10.8	63.43	4.66	5.77	6.88	8.00	9.11	10.22	4.44	5.55	6.66	7.77	8.88	9.99
#800	85LW形	8.6	25.23	5.69	7.04	8.40	9.75	11.10	12.46	5.42	6.77	8.12	9.48	10.83	12.19
		10.1	32.34	5.82	7.20	8.59	9.97	11.36	12.75	5.54	6.93	8.31	9.70	11.08	12.47
		12.1	42.73	5.97	7.39	8.81	10.23	11.65	13.07	5.68	7.10	8.52	9.94	11.36	12.79
		14.6	57.10	6.12	7.58	9.03	10.49	11.95	13.41	5.83	7.29	8.74	10.20	11.66	13.11
#1200	125LW形	11.3	46.97	7.63	9.45	11.27	13.09	14.91	16.72	7.27	9.09	10.91	12.72	14.54	16.36
		13.2	59.39	7.76	9.61	11.46	13.30	15.15	17.00	7.39	9.24	11.09	12.93	14.78	16.63
		15.7	77.16	7.90	9.78	11.66	13.54	15.42	17.31	7.52	9.41	11.29	13.17	15.05	16.93
		18.9	102.08	8.05	9.97	11.88	13.80	15.72	17.63	7.67	9.58	11.50	13.42	15.33	17.25

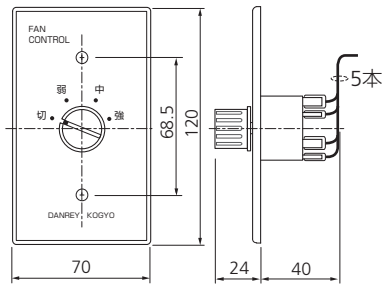
ユニット サイズ	形名	流量 ℓ /min	通水抵抗 kPa	入口空気温度 21℃・DB						入口空気温度 22℃・DB					
				温水温度						温水温度					
				40℃ kW	45℃ kW	50℃ kW	55℃ kW	60℃ kW	65℃ kW	40℃ kW	45℃ kW	50℃ kW	55℃ kW	60℃ kW	65℃ kW
#200	25LW形	1.8	2.06	1.57	1.99	2.40	2.82	3.23	3.64	1.49	1.91	2.32	2.73	3.15	3.56
		2.2	2.89	1.63	2.06	2.49	2.92	3.35	3.78	1.55	1.98	2.41	2.84	3.27	3.70
		2.8	4.36	1.71	2.16	2.60	3.05	3.50	3.95	1.62	2.07	2.51	2.96	3.41	3.86
		3.6	6.69	1.78	2.25	2.72	3.19	3.66	4.13	1.69	2.16	2.63	3.09	3.56	4.03
#300	35LW形	2.9	5.37	2.20	2.78	3.36	3.94	4.52	5.10	2.09	2.67	3.25	3.83	4.41	4.99
		3.4	7.00	2.25	2.85	3.44	4.03	4.63	5.22	2.14	2.73	3.32	3.92	4.51	5.10
		4.2	9.95	2.32	2.93	3.55	4.16	4.77	5.38	2.20	2.81	3.42	4.03	4.65	5.26
		5.1	13.74	2.39	3.01	3.64	4.27	4.90	5.53	2.26	2.89	3.52	4.14	4.77	5.40
#400	45LW形	3.9	10.01	2.78	3.51	4.24	4.97	5.70	6.43	2.63	3.36	4.09	4.82	5.55	6.28
		4.8	14.04	2.89	3.65	4.41	5.18	5.94	6.70	2.74	3.50	4.26	5.02	5.79	6.55
		5.8	19.12	3.00	3.79	4.58	5.37	6.15	6.94	2.84	3.63	4.42	5.21	6.00	6.79
		7.3	27.82	3.13	3.95	4.77	5.60	6.42	7.24	2.96	3.79	4.61	5.43	6.25	7.08
#600	65LW形	5.6	22.64	3.89	4.92	5.94	6.96	7.99	9.01	3.69	4.71	5.74	6.76	7.78	8.81
		7.0	32.13	4.00	5.06	6.11	7.16	8.22	9.27	3.79	4.85	5.90	6.95	8.01	9.06
		8.6	44.38	4.11	5.19	6.27	7.35	8.43	9.51	3.89	4.97	6.05	7.13	8.21	9.29
		10.8	63.43	4.22	5.33	6.44	7.55	8.66	9.77	4.00	5.11	6.22	7.33	8.44	9.55
#800	85LW形	8.6	25.23	5.15	6.50	7.85	9.21	10.56	11.92	4.87	6.23	7.58	8.94	10.29	11.64
		10.1	32.34	5.26	6.65	8.04	9.42	10.81	12.19	4.99	6.37	7.76	9.14	10.53	11.91
		12.1	42.73	5.40	6.82	8.24	9.66	11.08	12.50	5.11	6.53	7.96	9.38	10.80	12.22
		14.6	57.10	5.54	6.99	8.45	9.91	11.37	12.82	5.25	6.70	8.16	9.62	11.07	12.53
#1200	125LW形	11.3	46.97	6.91	8.72	10.54	12.36	14.18	16.00	6.54	8.36	10.18	12.00	13.81	15.63
		13.2	59.39	7.02	8.87	10.72	12.56	14.41	16.26	6.65	8.50	10.35	12.19	14.04	15.89
		15.7	77.16	7.15	9.03	10.91	12.79	14.67	16.55	6.77	8.65	10.53	12.41	14.30	16.18
		18.9	102.08	7.28	9.20	11.12	13.03	14.95	16.87	6.90	8.82	10.73	12.65	14.57	16.48

注) KPDHR形は、35LW形～85LW形迄の4サイズです。

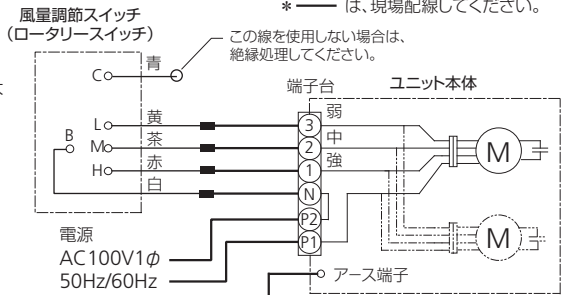
別売部品：

風量調節スイッチ・PL付風量調節スイッチ（ロータリー式）、電動弁接続回路

■風量調節スイッチ（3段切換・ロータリー式） 一別売品一

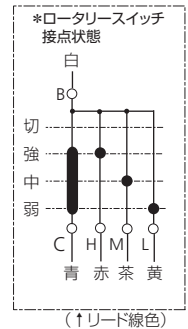


●接続図

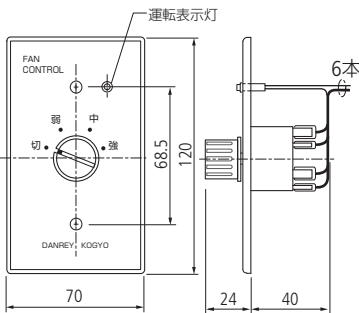


1. 接続ケーブルは付属しません。太線の部分は現地にて配線してください。
2. スイッチの接点容量は、6Aです。
3. 接続図に従って正しく配線してください。
4. 配線を間違えると、モータ、スイッチ等が焼損することがあります。

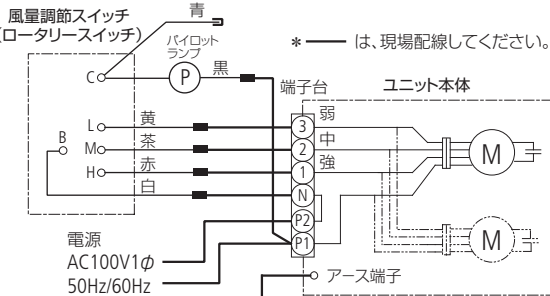
注) 配線は、電気設備技術基準、内線規定など関係法規に従って正しく接続してください。
接続ケーブルはφ1.6~φ2.0mm以上の単線または2.0mm²以上



■PL付風量調節スイッチ（3段切換・ロータリー式・運転表示灯付） 一別売品一

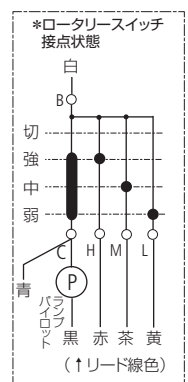


●接続図



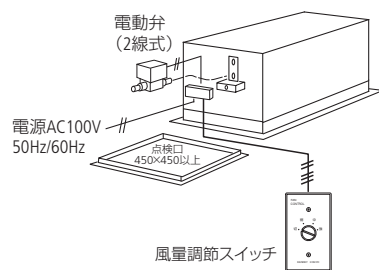
1. 接続ケーブルは付属しません。太線の部分は現地にて配線してください。
2. スイッチの接点容量は、6Aです。
3. 接続図に従って正しく配線してください。
4. 配線を間違えると、モータ、スイッチ等が焼損することがあります。

注) 配線は、電気設備技術基準、内線規定など関係法規に従って正しく接続してください。
接続ケーブルはφ1.6~φ2.0mm以上の単線または2.0mm²以上

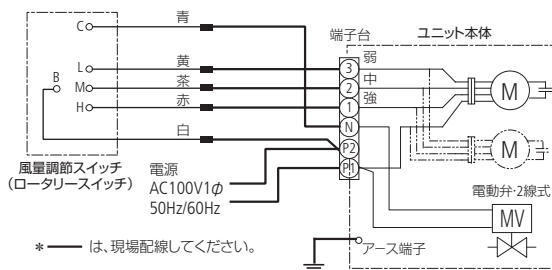


■電動弁（AC100V2線式）の接続例

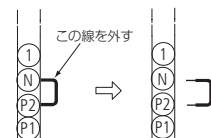
●システム接続構成



●接続図



*設置現場で電動弁接続を行う場合は、N-P2間の短絡線を外してください。

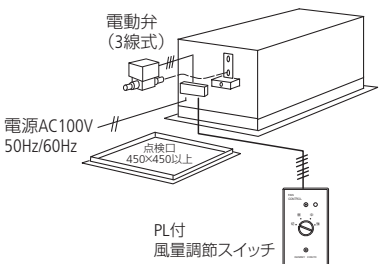


- *動作
- ファンノッチマニュアル設定
 - スイッチ OFF のときファン OFF、電動弁 OFF
 - スイッチ ON のときファン ON、電動弁 ON

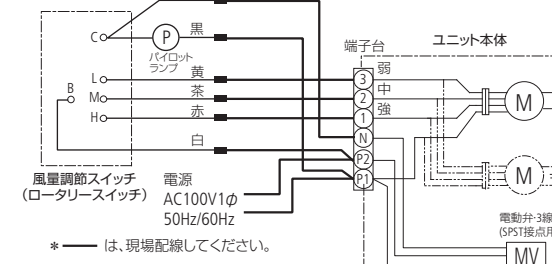
■電動弁（AC100V3線式）の接続例

一運転表示灯付スイッチの場合一

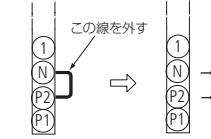
●システム接続構成



●接続図



*設置現場で電動弁接続を行う場合は、N-P2間の短絡線を外してください。



- *動作
- ファンノッチマニュアル設定
 - スイッチ OFF のときファン OFF、電動弁 OFF
 - スイッチ ON のときファン ON、電動弁 ON

注) 電動弁の操作回路は一例です。
この図のような接続をする場合には、SPST接点コントローラ用電動弁を使用してください。

データ：

KPBD, KPBS 形 風量・静圧特性、風量変化による能力補正

■天吊ビルトインカセット形 (KPBD 形)、天井蔭蔽形 (KPBS 形) 風量 - 静圧特性線図

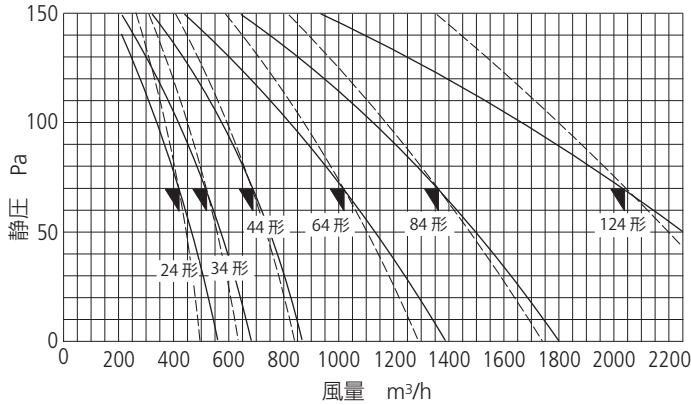
●この線図の適用機種

天吊ビルトインカセット形：KPBD
天井蔭蔽形：KPBS, KPBS-1, L

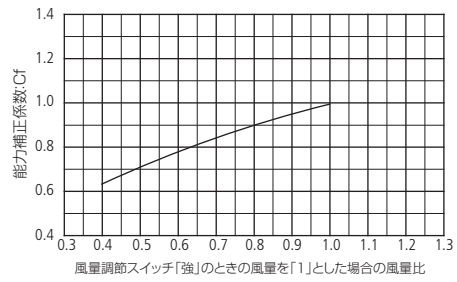
—— 50Hz(強)

----- 60Hz(強)

▼は、定格仕様点を示す。



■風量変化による能力補正



●能力補正線図の使い方

冷房能力表、暖房能力表における能力値及び暖房放熱係数線図より得られる能力値は、全て風量調節器「強」の風量における能力値です。「強」以外のノッチ、例えば「中」や「弱」のノッチにおける能力を求めたいときは、上図より能力補正係数を求めて補正してください。

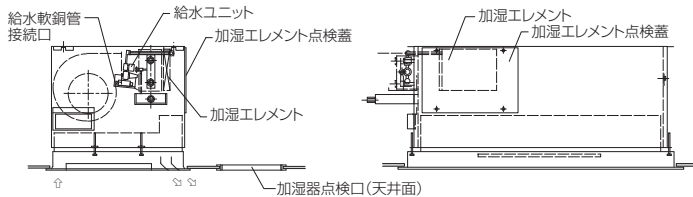
「強」風量以外のときの能力＝標準能力×能力補正係数：Cf

注文生産品：

気化式加湿器組み込み形、外気取入れ口付

■浸透気化式加湿器組み込み形 —注文生産品—

自然蒸発形の浸透気化式加湿器です。
この加湿器を天吊カセット形ファンコイルに組み込むことができます。
*本体横に必ず加湿器用点検口(450×450以上)を設けてください。



●加湿エレメント

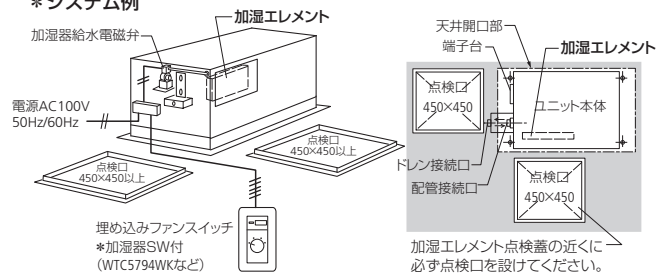
*加湿エレメント点検蓋部分



●加湿器仕様

機種・型式	浸透気化式加湿器 WM-VMB		
加湿量	0.8kg/h (1形以上) 1.2kg/h (3形以上)	1.6kg/h (4形以上) 2.4kg/h (6形以上)	3.2kg/h (8形以上)
電源	AC100V 単相 50Hz/60Hz		
定格消費電力	10W (給水用電磁弁)		
給水水质	市水、上水または同等のもの		
給水圧力	0.05 ~ 0.5MPa (G)		
給水温度	5 ~ 40℃		
許容周囲温湿度	5 ~ 50℃・DB 90%RH 以下		
配管接続口	R1/2 (PT15A おねじ)		
主要部材質	加湿器枠：SUS		

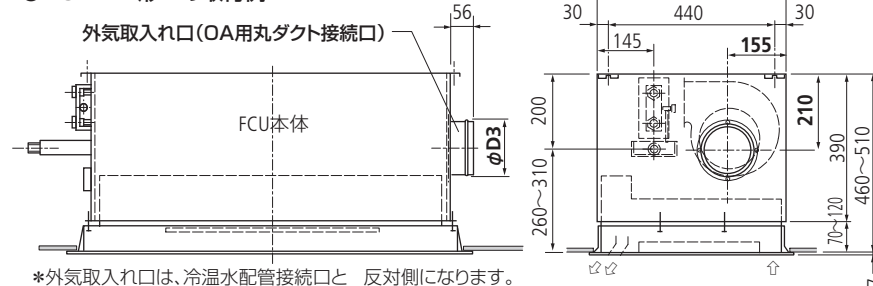
*システム例



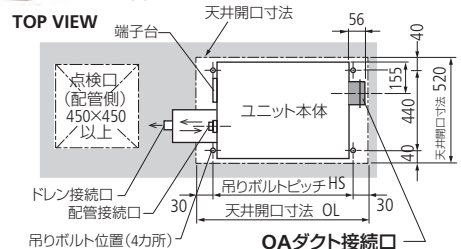
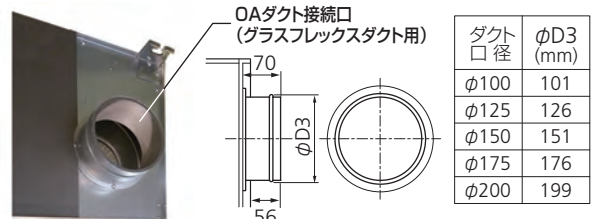
■外気取入れ口組み込み形 —注文生産品—

ユニット本体に外気取入口をセット出来ます。接続口は、φ100～最大φ200mmまでの丸ダクト接続用で、配管接続口と反対側に1箇所セットできます。
この接続口は注文時指定でセットできます。(納入現地でセットすることはできません)
取入れ外気量に応じて、接続口径を注文時に指定してください。
外気は、熱交換気ユニット:VFHEなどにより1次処理されたものを導入してください。
*ダクト接続口は、グラスフレックスダクト用になっています。

●DCR-KPV形への取付例



*外気取入れ口は、冷温水配管接続口と 反対側になります。



注)グラスフレックスダクト用接続口は、接続口外径が大きめにできていますので、スパイラルダクトの接続はできません。注意してください。

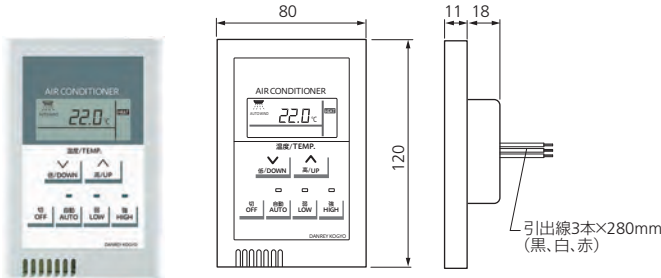
別売部品： DTS コントローラ

集中制御対応デジタル式電子制御サーモコントローラ DTS シリーズ
グループパネル 1 台と、最大 5 台の通信中継器、そして各 FCU に取付けたパワーユニットを介して、最大 150 台のファンコイルユニットの制御が出来ます。

■集中制御コントローラ DTSシリーズ

- ファン制御…自動又は手動。強、中、弱又は自動で風量設定を表示。
- 電動弁制御…ON-OFF 又は自動（フローティング制御用バルブ対応）
- 冷暖房切換え…配管温度センサによる自動切換え
- 温度設定…UP、DOWN ボタン設定。設定温度範囲 15℃～30℃（0.5℃刻み）
- その他の機能…ソフト運転機能、完全自動運転機能、室温警報機能など
- オプション機能…タイマ運転機能、ほか

●コントローラ(操作部) DTS-C4



●グループパネル(集中操作部) DTS-GP5

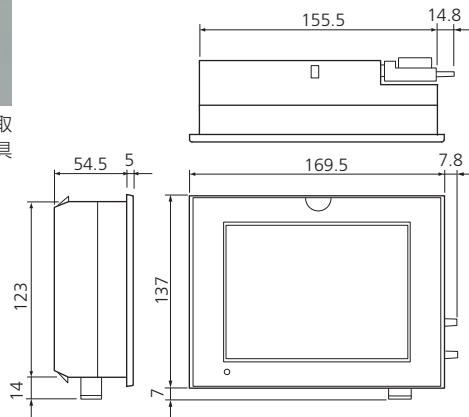


固定は裏側からとなります。*制御盤取付タイプです。*付属の取り付け用金具(4分)を使用して取り付けてください。



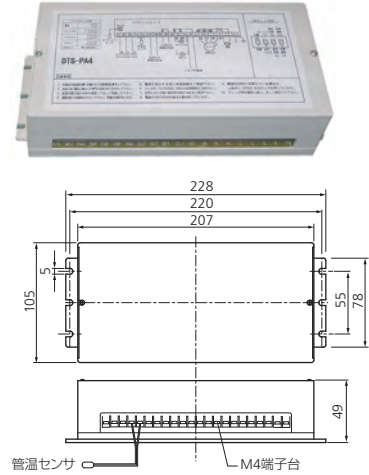
*DTS-GP5 裏面

通信中継器DTS-MB5を介して、パワーユニットの状態監視、遠隔操作を行います。
1台のグループパネルには、通信中継器DTS-MB5が、最大5台接続出来ます。
*DC24V電源(10.5W以上)が別途必要です。



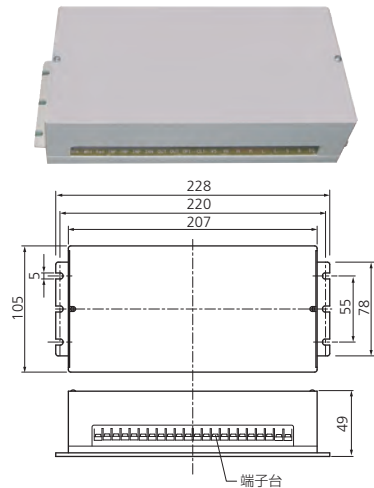
●パワーユニット(制御部) DTS-PB4

ファンコイルユニット本体に取り付ける制御ユニットです。コントローラ(操作部)と接続し、組み合わせて使用します。



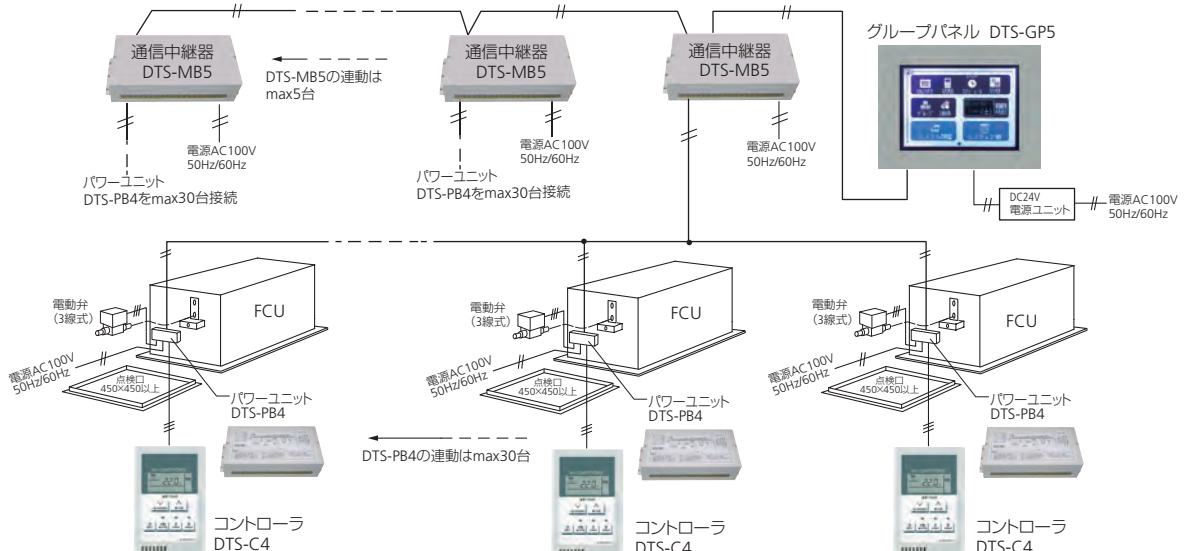
●通信中継器(MODBUS通信変換ユニット) DTS-MB5

DTS-GP5を使用する場合には、この通信中継器が必要です。本機1台を介して、最大30台のパワーユニットDTS-PB4が接続出来ます。



●グループパネル：DTS-GP5を使用した集中制御システム接続例

グループパネル DTS-GP5 × 1 台に対して、通信中継器 DTS-MB5 × 5 台が接続出来ます。また、DTS-MB5 × 1 台に対して、パワーユニット DTS-PB4 × 30 台が接続出来ます。従って、グループパネル DTS-GP5 × 1 台で、最大 150 台のパワーユニット DTS-PB4 の状態監視、遠隔操作などが行なえます。



資料：

天吊カセット形・天井蔭蔽形ファンコイル 施工上の注意事項

- **用途、目的にあった製品を正しくお使いください。**
使用目的と機器の仕様が合わないと、事故の原因になることがあります。
- **機器の取付けは、お買い上げの販売店又は専門業者に依頼してください。**
取付工事に不備があると水漏れ、感電、火災の原因になることがあります。
- **取付け工事は、取付説明書に従って確実に行ってください。**
取付けに不備があると、水漏れ、感電、火災の原因になることがあります。
- **取付けは、重量に十分耐えるところに確実に行ってください。**
強度不足や取付けが不完全な場合は、ユニットの落下などによりケガの原因になります。
- **ユニット本体近傍の天井面に、必ず点検口を取付けてください。**
点検口は、位置図を参考に、エア抜き操作、バルブ操作、端子台部分の点検などが、し易いように、ユニット本体の配管側に設けてください。また、点検口サイズは、450mm × 450mm 以上としてください。
- **電気工事は、「電気設備に関する技術基準」、「内線規定」などの関連法規及び取付説明書に従って施工し、電源接続は必ず専用回路を使用してください。**
電源回路容量不足や、施工不備があると感電、火災の原因になることがあります。
- **配線は、所定のケーブルを使用して確実に接続し、端子接続部にケーブルの外力、張力が伝わらないように、ケーブルを確実に固定してください。**
接続や固定が不完全な場合は、発熱、火災等の原因になります。
- **アース接続を必ず行ってください。**
アース線は、ガス管、水道管、避雷針などに接続しないでください。不完全なアースは感電、その他の不具合の原因になることがあります。
- **ドレン工事は、説明書に従って確実に排水するように配管してください。**
不確実な場合は、屋内に浸水し、家財等を濡らす原因になることがあります。
- **可燃性ガスの漏れる恐れのある場所への取付けは、行なわないでください。**
万一、ガスが溜ると、発火の原因になることがあります。

■ 取付場所、環境及び取付上の注意事項

強度が十分な構造体に取付けてください。弱い所に取付けると、振動などの原因になる恐れがあります。

取り付けは、重量に十分耐える所に確実に行ってください。

以下の例に示すような、特別な場所での使用は弊社にご相談ください。

- ① 油の多い所（機械油、食用油等）（多量の油がコイルのフィンに付着すると、霧や水滴が噴き出す原因となる場合があります）
- ② 海岸地帯等、塩分の多い所。
- ③ 温泉地帯等、硫化ガスの多い所。
- ④ 実験研究所等、化学薬品を取扱う特別な場所。
- ⑤ 酸性又はアルカリ性雰囲気のある場所。
- ⑥ 電圧変動の大きい所。

次の様な場所での使用は避けてください。

- ① 可燃性ガスの発生、流入、滞留の恐れのある場所。

■ 水質について

水質は、JRA GL-02-1994「冷凍空調機器用水質ガイドライン」を守ってください。

・冷水及び温水は、一般社団法人 日本冷凍空調工業会ガイドライン：JRA GL-02-1994「冷凍空調機器用水質ガイドライン」の「冷水」及び「温水」に準じた水質の水を使用してください。

井水、用水の水は、ユニットのコイルに直接通水しないでください。

・井水、用水の水を使用する場合は、必ず水-水熱交換器を使用し、ファンコイルユニットのコイルに直接、井水、用水の水が通水されることのないようにしてください。

水処理剤を使用する場合は、銅管に悪影響を与えないものをご使用ください。

・開放形蓄熱槽系冷水・温水を使用する場合は特に注意してください。

・スケールが混入している水を使用すると、開放形蓄熱槽系水特有の溶存酸素により、コイル銅管に酸素濃淡腐食を発生させる恐れがあります。

■ 天井パネル 施工上の注意事項

・天井パネルと本体との接続部分にある風量分配ダクトは発泡ポリスチレン製、天井パネルの枠部分は合成樹脂成型品です。
破損させないように、取扱いには十分注意してください。

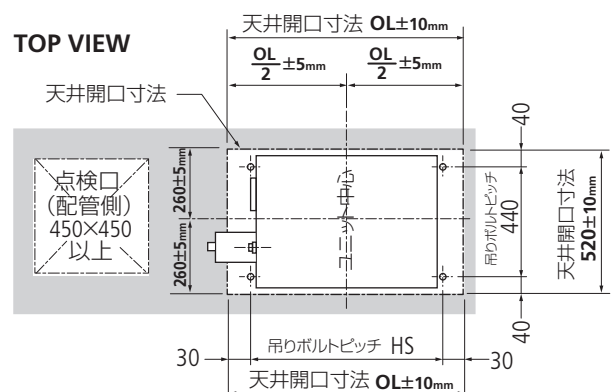
・天井ボードの開口部分は、ユニット本体の吊り位置とずれないように施工してください。

外形図に示す天井開口寸法：OL に対して ± 10mm 以内で、中心部より振り分け ± 5mm 以内になるようにしてください。

天井開口位置がずれると、天井パネルに無理な力がかかり、変形することがあります。

* 右の図は、DCR-KPW 形の例。

天井開口は、OL ± 10mm × 520 ± 10mm 以内とするとともに、ユニット本体中心から、それぞれ ± 5mm 以内になるように、施工してください。



諸元表

DCR-KPW/KPV/KPDR/KPDHR/KPVS/KPBS/KPBD シリーズ

■ 標準温度差形：4R 冷水出入口温度差 5K 対応

形式記号	吹き出し方向	型式	フィルタ種別	コイル	冷房・暖房能力*1,2	適用能力表	掲載頁
KPW(4R)-J/JL	2方向吹出し形	DCR-24~124 KPW-J	サランネット	4R	冷房：1.96 ~ 9.33 kW 暖房：3.79 ~ 14.64 kW	C-4R-J	7
		DCR-24~124 KPW-JL	ロングライフ				
KPV(4R)-J/JL	1方向吹出し形	DCR-24~124 KPV-J	サランネット	4R	冷房：1.96 ~ 9.33 kW 暖房：3.79 ~ 14.64 kW	C-4R-J	8
		DCR-24~124 KPV-JL	ロングライフ				
KPDR(4R)-J/JL	4方向吹出し形	DCR-24~124 KPDR-J	サランネット	4R	冷房：1.96 ~ 9.33 kW 暖房：3.79 ~ 14.64 kW	C-4R-J	9
		DCR-24~124 KPDR-JL	ロングライフ				
KPDHR(4R)-J/JL	2方向強調吹出し形	DCR-34~84 KPDHR-J	サランネット	4R	冷房：2.66 ~ 7.08 kW*3 暖房：4.97 ~ 11.27 kW	C-4R-J	10
		DCR-34~84 KPDHR-JL	ロングライフ				
KPVS(4R)-J/JL	1方向吹出し形・低形	DCR-24~124 KPVS-J	サランネット	4R	冷房：1.96 ~ 9.33 kW 暖房：3.79 ~ 14.64 kW	C-4R-J	11
KPBD(4R)-J/JL	天吊ビルトインカセット形	DCR-24~124 KPBD-J	サランネット	4R	冷房：1.96 ~ 9.33 kW 暖房：3.79 ~ 14.64 kW	C-4R-J	12
		DCR-24~124 KPBD-JL	ロングライフ				
KPBS(4R)	天井隠蔽形	DCR-24~124 KPBS	なし	4R	冷房：1.96 ~ 9.33 kW 暖房：3.79 ~ 14.64 kW	C-4R-J	13
KPBS(4R)-1/L	天井隠蔽形・フィルタ付き	DCR-24~124 KPBS-1	サランネット	4R	冷房：1.96 ~ 9.33 kW 暖房：3.79 ~ 14.64 kW	C-4R-J	14
		DCR-24~124 KPBS-L	ロングライフ				

注) 1. 冷房能力は、JISA4008 による入口空気温度 27℃・DB、19℃・WB、冷水入口温度 7℃、冷水出口温度 12℃の場合で、2形～12形までの能力範囲を示します。
2. 暖房能力は、JISA4008 による入口空気温度 20℃・DB、温水入口温度 60℃の場合で、2形～12形までの能力範囲を示します。
3. 冷房、暖房能力とも、KPDHR タイプは、3形～8形まで。

■ 低水量大温度差形：4R-LW 冷水出入口温度差 7K 対応

形式記号	吹き出し方向	型式	フィルタ種別	コイル	冷房・暖房能力*1,2	適用能力表	掲載頁
KPW(4R)-LW-J/JL	2方向吹出し形	DCR-24~124 KPW-LW-J	サランネット	4R-LW	冷房：1.80 ~ 9.13 kW 暖房：3.71 ~ 15.18 kW	C-4R-LW-J	15
		DCR-24~124 KPW-LW-JL	ロングライフ				
KPV(4R)-LW-J/JL	1方向吹出し形	DCR-24~124 KPV-LW-J	サランネット	4R-LW	冷房：1.80 ~ 9.13 kW 暖房：3.71 ~ 15.18 kW	C-4R-LW-J	16
		DCR-24~124 KPV-LW-JL	ロングライフ				
KPDR(4R)-LW-J/JL	4方向吹出し形	DCR-24~124 KPDR-LW-J	サランネット	4R-LW	冷房：1.80 ~ 9.13 kW 暖房：3.71 ~ 15.18 kW	C-4R-LW-J	-
		DCR-24~124 KPDR-LW-JL	ロングライフ				
KPDHR(4R)-LW-J/JL	2方向強調吹出し形	DCR-34~84 KPDHR-LW-J	サランネット	4R-LW	冷房：2.56 ~ 6.89 kW*3 暖房：4.95 ~ 11.48 kW	C-4R-LW-J	-
		DCR-34~84 KPDHR-LW-JL	ロングライフ				
KPVS(4R)-LW-J/JL	1方向吹出し形・低形	DCR-24~124 KPVS-LW-J	サランネット	4R-LW	冷房：1.80 ~ 9.13 kW 暖房：3.71 ~ 15.18 kW	C-4R-LW-J	-
KPBD(4R)-LW-J/JL	天吊ビルトインカセット形	DCR-24~124 KPBD-LW-J	サランネット	4R-LW	冷房：1.80 ~ 9.13 kW 暖房：3.71 ~ 15.18 kW	C-4R-LW-J	-
		DCR-24~124 KPBD-LW-JL	ロングライフ				
KPBS(4R)-LW	天井隠蔽形	DCR-24~124 KPBS-LW	なし	4R-LW	冷房：1.80 ~ 9.13 kW 暖房：3.71 ~ 15.18 kW	C-4R-LW-J	-
KPBS(4R)-LW-1/L	天井隠蔽形・フィルタ付き	DCR-24~124 KPBS-LW-1	サランネット	4R-LW	冷房：1.80 ~ 9.13 kW 暖房：3.71 ~ 15.18 kW	C-4R-LW-J	-
		DCR-24~124 KPBS-LW-L	ロングライフ				

注) 1. 冷房能力は、JISA4008 による入口空気温度 27℃・DB、19℃・WB、冷水入口温度 7℃、冷水出口温度 14℃の場合で、2形～12形までの能力範囲を示します。
2. 暖房能力は、JISA4008 による入口空気温度 20℃・DB、温水入口温度 60℃の場合で、2形～12形までの能力範囲を示します。
3. 冷房、暖房能力とも、KPDHR タイプは、3形～8形まで。

■ 低水量大温度差形：5R-LW 冷水出入口温度差 10K 対応

形式記号	吹き出し方向	型式	フィルタ種別	コイル	冷房・暖房能力*1,2	適用能力表	掲載頁
KPW(5R)-LW-J/JL	2方向吹出し形	DCR-25~125 KPW-LW-J	サランネット	5R-LW	冷房：1.34 ~ 8.29 kW 暖房：3.33 ~ 14.64 kW	5R-LW-J	17
		DCR-25~125 KPW-LW-JL	ロングライフ				
KPV(5R)-LW-J/JL	1方向吹出し形	DCR-25~125 KPV-LW-J	サランネット	5R-LW	冷房：1.34 ~ 8.29 kW 暖房：3.33 ~ 14.64 kW	5R-LW-J	18
		DCR-25~125 KPV-LW-JL	ロングライフ				
KPDR(5R)-LW-J/JL	4方向吹出し形	DCR-25~125 KPDR-LW-J	サランネット	5R-LW	冷房：1.34 ~ 8.29 kW 暖房：3.33 ~ 14.64 kW	5R-LW-J	-
		DCR-25~125 KPDR-LW-JL	ロングライフ				
KPDHR(5R)-LW-J/JL	2方向強調吹出し形	DCR-35~85 KPDHR-LW-J	サランネット	5R-LW	冷房：2.11 ~ 6.30 kW*3 暖房：4.66 ~ 10.91 kW	5R-LW-J	-
		DCR-35~85 KPDHR-LW-JL	ロングライフ				
KPVS(5R)-LW-J/JL	1方向吹出し形・低形	DCR-25~125 KPVS-LW-J	サランネット	5R-LW	冷房：1.34 ~ 8.29 kW 暖房：3.33 ~ 14.64 kW	5R-LW-J	-
KPBD(5R)-LW-J/JL	天吊ビルトインカセット形	DCR-25~125 KPBD-LW-J	サランネット	5R-LW	冷房：1.34 ~ 8.29 kW 暖房：3.33 ~ 14.64 kW	5R-LW-J	-
		DCR-25~125 KPBD-LW-JL	ロングライフ				
KPBS(5R)-LW	天井隠蔽形	DCR-25~125 KPBS-LW	なし	5R-LW	冷房：1.34 ~ 8.29 kW 暖房：3.33 ~ 14.64 kW	5R-LW-J	-
KPBS(5R)-LW-1/L	天井隠蔽形・フィルタ付き	DCR-25~125 KPBS-LW-1	サランネット	5R-LW	冷房：1.34 ~ 8.29 kW 暖房：3.33 ~ 14.64 kW	5R-LW-J	-
		DCR-25~125 KPBS-LW-L	ロングライフ				

注) 1. 冷房能力は、JISA4008 による入口空気温度 27℃・DB、19℃・WB、冷水入口温度 7℃、冷水出口温度 17℃の場合で、2形～12形までの能力範囲を示します。
2. 暖房能力は、JISA4008 による入口空気温度 20℃・DB、温水入口温度 60℃の場合で、2形～12形までの能力範囲を示します。
3. 冷房、暖房能力とも、KPDHR タイプは、3形～8形まで。

■ 品名呼称法

DCR- 3 4 - KPW-LW -J L

-
- (1) DCR : ファンコイルユニットの記号
 - (2) 3 : ユニットサイズを表す番号。2 ~ 12 迄。「3」は、基準風量 300CFM の頭文字を採ったもの。# 300 形。# 3 形とも言う。
(風量は機種ごとに異なりますので、各機種の仕様欄でご確認ください。ユニットサイズは、機種によっては 3 ~ 8 形まで。)
 - (3) 4 : 内蔵コイルを表す記号。「4」は 1 コイルタイプで、冷温水コイル 4 列を表す。
1 桁のものは 1 コイル (2 管式システム用)。
 - (4) KPW : 2 方向吹き出し形を表す記号。
KPV : 1 方向吹き出し形、KPDR : 4 方向吹き出し形、KPBS : 天井遮蔽形など
(各記号の表す機種名については、別表を参照してください)
 - (5) LW : 低水量大温度差形を表す記号。標準温度差形は、この部分の記号なし。
標準温度差形 : 冷水出入口温度差が 5K で使用するように設計された機種。
低水量大温度差形 : 冷水出入口温度差が 6K 以上 (例えば 7K、8K、10K など) で使用するように設計された機種。)
 - (6) J : 天井パネルを有することを表す。天井遮蔽形では、J の記号がありません。
 - (7) L : 内蔵フィルタの種類を表す記号。1 又は J のみ : サランネットフィルタ、L : ロングライフフィルタ



安全に関するご注意

[ファンコイルユニットの使用対象について]

- 用途・目的に合った製品を、正しくお使いください。
使用目的と機器の仕様が合わないと、事故の原因になることがあります。

[設置場所について]

- 可燃性ガスの漏れる恐れのあるところや、引火物のあるところへは取付けしないでください。
可燃性ガスの発生、流入、滞留の恐れのある場所やカーボン繊維が浮遊する場所では、火災の原因になることがあります。

[据え付けに際して]

- ファンコイルユニットの据え付けに際しては、配管工事、電気工事等が必要です。
工事は、お買い上げの販売店又は専門業者にご相談ください。
配管、配線等の取付け工事に不備があると、水漏れ、感電、火災の原因になります。
また、取付けの前に、「取付説明書」をよくお読みの上、内容を理解してから取付けを始めてください。

[ご使用に際して]

- ご使用前に、「取扱説明書」をよくお読みのうえ、正しくお使いください。
誤った使い方をされますと事故の原因になります。

暖冷工業株式会社 <http://www.danrey.co.jp/>

本社 〒104-0043 東京都中央区湊3-3-2 前田セントラルビル
TEL.03(3552)0351 FAX.03(3552)5725

品質管理システム ISO9001:2015 認証

登録事業所：暖冷工業株式会社・本社営業部、
水戸暖冷工業株式会社（水戸工場）

登録番号：C2021-01110

登録更新年月日：2021.3.17



ISO9001:2015 認証

水戸暖冷工業株式会社

水戸工場 〒311-3115 茨城県東茨城郡茨城町前田1680
TEL.029(292)0811 FAX.029(240)7009

暖冷工業株式会社

本社営業部	空調部門	〒104-0043	東京都中央区湊3-3-2 前田セントラルビル	TEL.03(3552)0351	FAX.03(3552)5725
仙台営業所		〒980-0011	仙台市青葉区上杉1-16-8	TEL.022(262)4021	FAX.022(217)1338
関東営業所		〒311-3115	茨城県東茨城郡茨城町前田1680	TEL.029(292)6121	FAX.029(292)8895

関連会社

富士機材(株)	千葉支店	〒263-0002	千葉市稲毛区山王町389	TEL.043(422)0535	FAX.043(422)7991
富士機材(株)	静岡支店	〒422-8027	静岡市駿河区豊田3-10-10	TEL.054(282)4331	FAX.054(282)2093
富士機材(株)	いわき支店	〒972-8316	いわき市常磐西郷町銭田107-15	TEL.0246(72)1571	FAX.0246(72)1572
富士機材(株)	郡山支店	〒963-0725	郡山市田村町金屋字下夕川原167-4	TEL.024(941)3621	FAX.024(941)3622
富士機材(株)	群馬支店	〒379-2134	前橋市力丸町272-1	TEL.027(265)5151	FAX.027(265)3221

資料No.DCR-KPV23.02B ●このカタログの内容は、2023年9月現在のものです。仕様は予告なく変更することがあります。

禁複製 TPR23.02-100