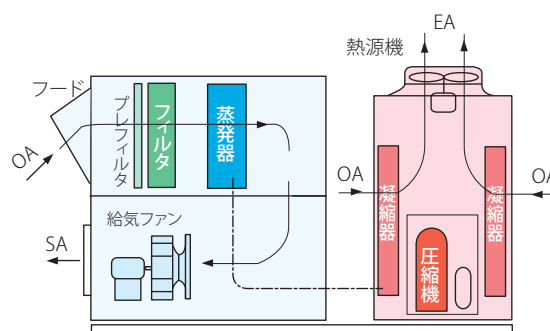


エアハンドリングユニット
空冷ヒートポンプ式熱源機搭載
DVU-FTZ シリーズ
屋外設置形・架台一体形

外気温度 -15°C の寒い冬でも

「ヒートポンプ空調機」なら暖かい



* 架台一体型・屋外設置タイプ

Heat-Pump Air-Handling Units

屋外設置形・架台一体形

■特長

1. 屋外設置で機械室が不要

室外機と空調機が架台一体で狭い場所でも設置できます。また屋外設置のため、狭い機械室と比べてメンテナンスの作業性がアップします。

2. 施工期間の短縮と施工費用の節減

工場で試運転調整をするため、現地で試運転調整や配管工事をする必要がありません。(ダクト工事は必要です) 設置と電気工事、設備工事だけでお使い頂けます。そのため、施工期間の短縮と施工費用をコストダウンできます。

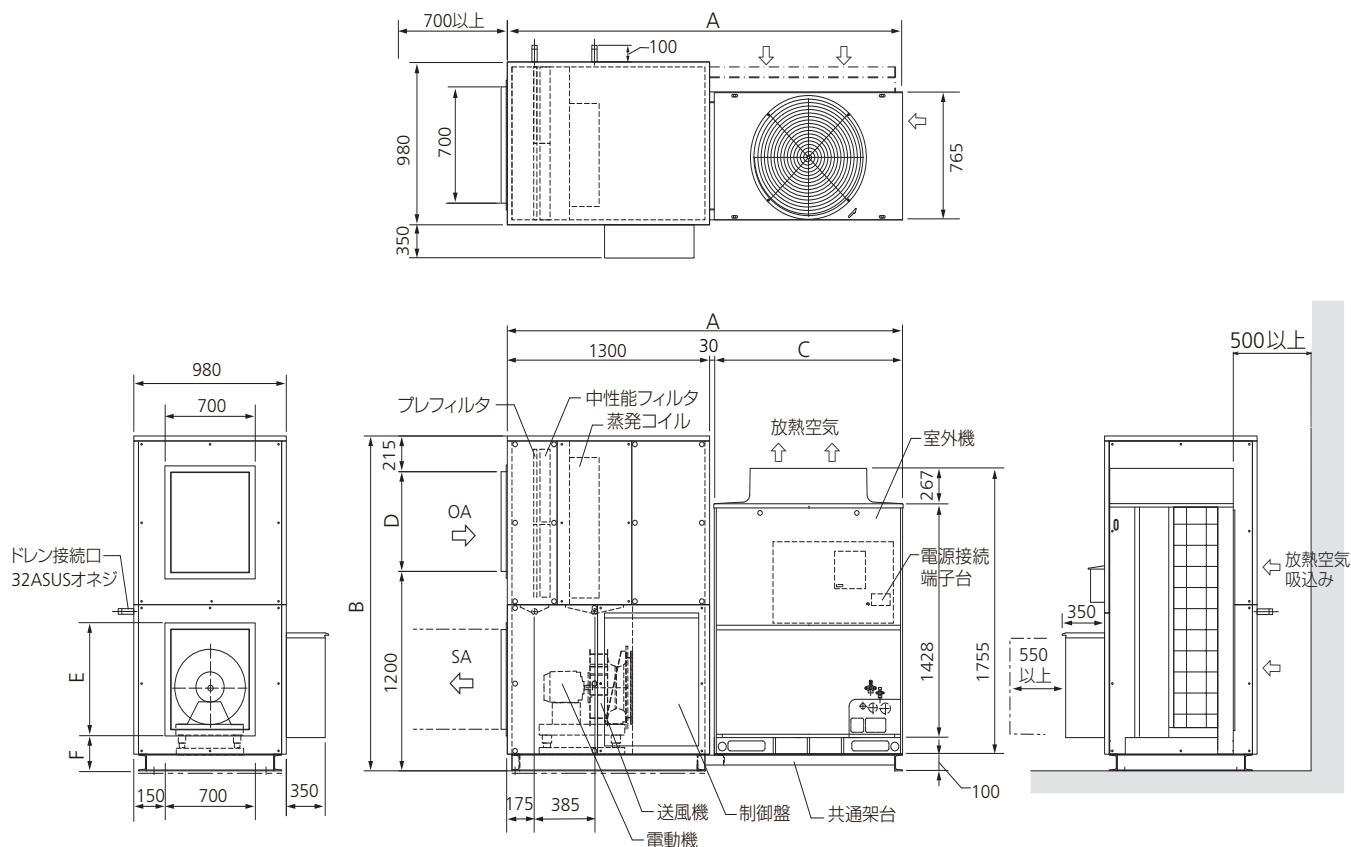
3. リモコンは自由な場所へ。遠方操作もできます

リモコンは配線すれば屋内に設置して使用できます。また、発停 (ON/OFF) や冷房暖房切替えなどの遠方操作も可能です。

4. 新鮮な空気を室内に供給

屋外から新鮮な空気を外気処理して室内に供給するので、室内の空気は清浄度と快適さを保ちます。

■外形寸法図

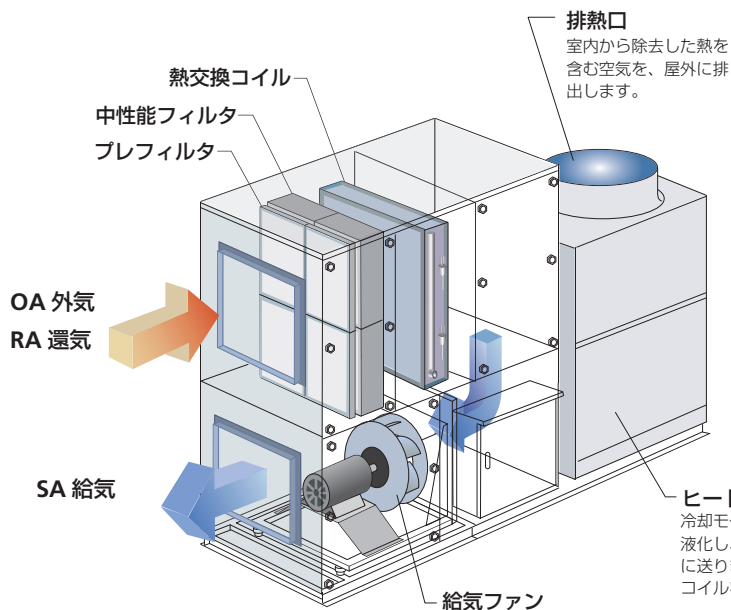


| 型式 | 要部寸法 | | | | | |
|------------------|------|------|------|-----|-----|-----|
| | A | B | C | D | E | F |
| DVU-60FTINZ-8HP | 2280 | 1915 | 950 | 500 | 500 | 300 |
| DVU-75FTINZ-10HP | 2540 | 2015 | 1210 | 600 | 600 | 250 |

*気化式加湿器はオプションです。

Heat-Pump Air-Handling Units

屋外設置形・架台一体形



●送風機・電動機仕様

| 型式 | 送風機・電動機 | | | |
|------------------|------------|------------|-------|-------|
| | 風量 m³/h | 機外静圧 Pa | 送風機 | 電動機 |
| DVU-60FTINZ-8HP | 3600 | ~ 300 | RH40C | 2.2kW |
| DVU-75FTINZ-10HP | 4500 | ~ 300 | RH40C | 2.2kW |

ヒートポンプ熱源機
 冷却モードで運転時には、圧縮機により冷媒を液化し、空調機側の熱交換コイル（蒸発コイル）に送ります。熱交換した熱は、熱源機側の凝縮コイルを通して屋外に排出されます。

■仕様

| 空調機型式 | | DVU-60FTINZ-8HP | DVU-75FTINZ-10HP | | |
|--------|--------------|-----------------------------|---|-------------|-----------|
| ① | 外気 | 冷却能力 (kW) | 22.4 | 28.0 | |
| | 100% | 加熱能力 (kW) | 26.5 | 33.5 | |
| | ② | 外気 | 冷却能力 (kW) | 20.8 | 26.0 |
| | | 30% | 加熱能力 (kW) | 24.6 | 31.1 |
| 方式 | | 空冷ヒートポンプ式 | | | |
| 冷媒 | | R410A | | | |
| 電源 | | 三相 200V 50/60Hz | | | |
| 空調機 | 給気風量 | m³/h | 3600 | 4500 | |
| | | m³/min | 60 | 75 | |
| | 送風機 | タイプ | プラグファン | | |
| | | 駆動方式 | ファン・モータ直結式 インバータ制御 | | |
| | | モータ | タイプ | 全閉外扇形 (IE3) | |
| | | | 出力 (kW) | 2.2 | 2.2 |
| | 消費電力 | kW | 1.6 | 1.9 | |
| | 機外静圧 | Pa | ~ 300 | ~ 300 | |
| | 熱交換コイル | | 直膨コイル | | |
| | 外気吸込口、エアフィルタ | | 上部吸込 (防虫金網付)、プレフィルタ (重量法 75%) + 中性能フィルタ (比色法 90%) | | |
| 加湿器 | | 気化式加湿器 (オプション) | | | |
| ケーシング | 外装板 | ガルバリウム鋼板 | | | |
| | 断熱材 | 発泡ウレタン・サンドイッチパネル | | | |
| | | ステンレス鋼板 | | | |
| 設備用室外機 | 設備用室外機 | | RAS-AP224TN | RAS-AP280TN | |
| | 圧縮機 | タイプ | 全密閉型 | | |
| | | 出力 | kW | 5.47 | 3.79+3.79 |
| | | HP | 8 | 10 | |
| | 送風機 | タイプ | プロペラ形 | | |
| | | 駆動方式 | ファン・モータ直結式 インバータ制御 | | |
| | | モータ | タイプ | 全閉形 | |
| | 消費電力 | 出力 (kW) | 0.34 | 0.22+0.22 | |
| | | 冷却 (kW) | 5.96 | 8.32 | |
| | | 加熱 (kW) | 6.39 | 8.82 | |
| 塗装色 | | ナチュラルグレー (1.0Y 8.5/0.5) | | | |
| 共通事項 | 騒音レベル | dB | 79 | 78 | |
| | 質量 | kg | 470 | 580 | |
| | 使用温度範囲 | 空調機吸込 | 冷却時 WB=15 ~ 30°C 加熱時 DB=-15 ~ 18°C | | |
| | 室外機吸込 | DB=-15 ~ 43°C WB=-25 ~ 15°C | | | |

○コイルの空気入口条件

- ・条件① (外気 100%相当) は、空調機側の冷却時コイル入口空気温度が 33°C DB / 28°C WB、加熱時コイル入口空気温度が 7°C DB の場合です。
- ・条件② (外気 30%相当) は、空調機側の冷却時コイル入口空気温度が 29°C DB / 22°C WB、加熱時コイル入口空気温度が 16°C DB の場合です。
- ・条件①、条件②共に、室外機側の運転条件は、冷却時の周囲空気温度が 35°C DB、加熱時の周囲空気温度が 7°C DB / 6°C WB の値です。
- ・なお、空調機側コイルの温度制御は条件①と条件②の両方とも吸込温度制御になります。

○除霜時は空調機側の送風機・給気ファンが停止しますが、負圧防止のため送風運転に変更可能です。

○加湿器はオプション対応です。

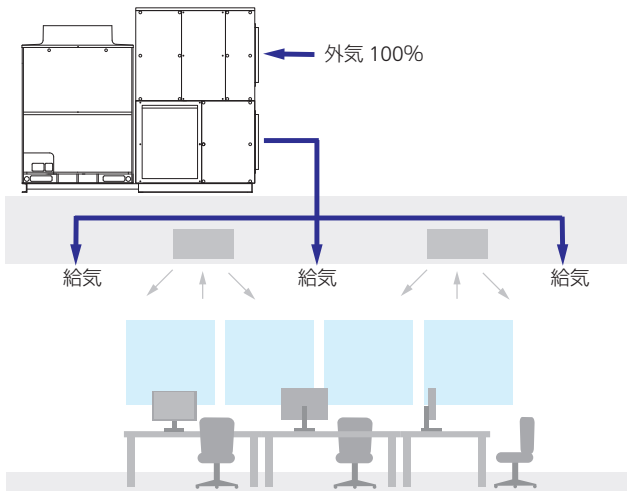
○着霜時に圧縮機保護のため給気温度は低下することがあります。

○除霜時は給気ファンを運転すると室内に冷風が吹出したり、除霜復帰が遅れるおそれがありますので、ご注意ください。

■システム例

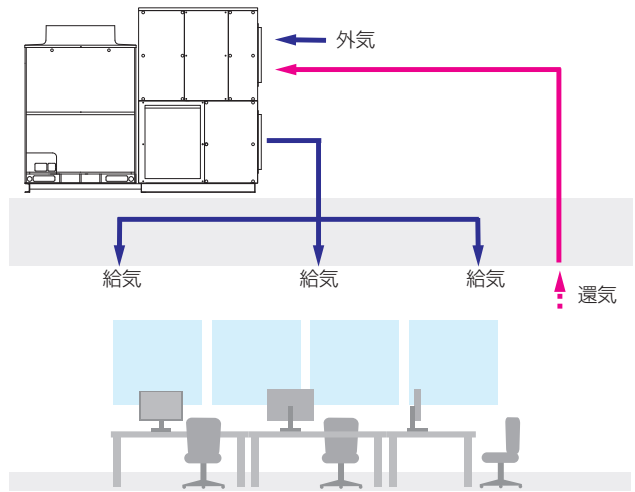
①全外気システム

屋外から新鮮な空気を外気処理して室内に供給するので、室内の空気は清浄度と快適さを保ちます。



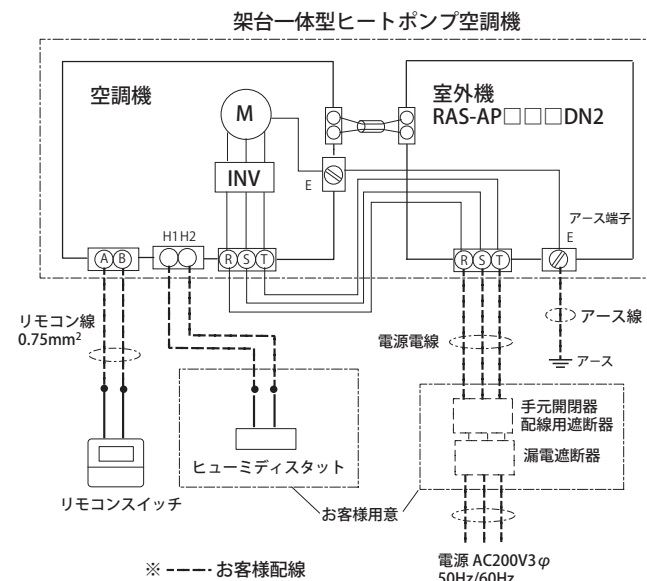
②外気・還気混合システム

室内の空気の一部を再利用して空調機の負荷を減らします。そのため省エネになり、室内機の小型化や台数を減らすことができます。



■接続図

*これと異なる場合があります。詳細は機器ごとの製品仕様書を参照してください。



*リモコン配線は、2芯ツイストペアケーブル（型式：KPEV・KPEV-S 相当品）を使用してください。
また、配線総長は、200m 以下としてください。

| 型式 | DVU-60FTINZ -8HP | DVU-75FTINZ -10HP |
|--------|------------------------|----------------------|
| 設備用室外機 | RAS-AP224TN | RAS-AP280TN |
| 電源配線容量 | 最小太さ mm ² | 14 |
| | アース線太さ mm ² | 3.5 以上 |
| 漏電遮断器 | 定格電流 A | 60 |
| | 定格感度電流 mA | 100 |
| | 動作時間 sec | 0.1 以下 |
| 手元開閉器 | スイッチ容量 A | 60 |
| | ヒューズ容量 A | 60 |
| 配線用遮断器 | A | 60 |
| | 基準電流 A | 42 |

●配線太さ・開閉器容量

- 電源トランス容量は、基準電流に従い選定してください。
- 電源配線 最小電線太さは、配線長さが長い場合は電圧降下が 2% 以内になるように選定して下さい。
- 供給電源電圧は、下記を満足するような受電設備としてください。
 - ①供給電圧：定格電圧 ± 10% 以内
 - ②始動電圧：定格電圧 - 15% 以内
 - ③運転電圧：定格電圧 ± 10% 以内
 - ④相間アンバランス：3%以内
- 漏電遮断器の定格遮断容量は、電源トランス・電源の長さ・電線の太さより短絡電流を計算し適切なものを選定してください。
- 漏電遮断器は、高調波対応品を選定してください。
- アース線は、ガス管・水道管・避雷針・電話のアース線に接続しないでください。
ガス管：ガス漏れ時に爆発や引火の危険性があります。
水道管：硬質ビニール管が使用されている場合、アースの効果がありません。
避雷針・電話のアース線：避雷時にアース電位が異常上昇する危険性があります。

暖冷工業株式会社 <http://www.danrey.co.jp/>

本社 〒104-0043 東京都中央区湊3-3-2 前田セントラルビル
TEL.03(3552)0351 FAX.03(3552)5725

水戸暖冷工業株式会社

水戸工場 〒311-3115 茨城県東茨城郡茨城町前田1680
TEL.029(292)0811 FAX.029(240)7009

品質管理システム ISO9001:2015 認証

登録事業所：暖冷工業株式会社・本社営業部、
水戸暖冷工業株式会社（水戸工場）

登録番号：C2021-01110

登録更新年月日：2021.3.17



ISO9001:2015 認証