

床置露出形・床置蔭蔽形ファンコイルユニット

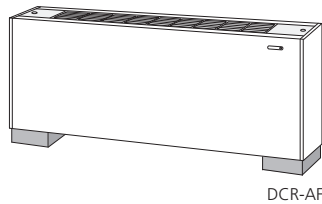
適用型式

DCR-...AF/AFR (床置露出形、床置露出・前吹き出し形)

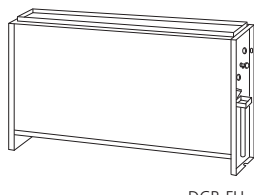
DCR-...FH (床置蔭蔽形)

DCR-...LAF/LAFF/LFH (ローボーイ形、ローボーイ・前吹き出し形、ローボーイ蔭蔽形)

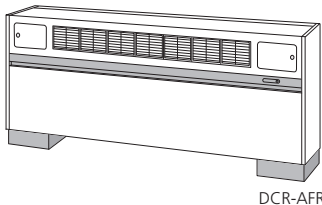
取付説明書・取扱説明書



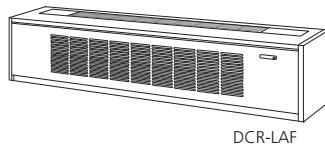
DCR-AF



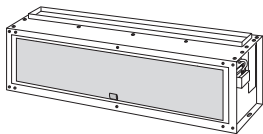
DCR-FH



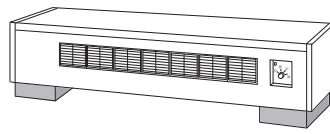
DCR-AFR



DCR-LAF



DCR-LFH



DCR-LAFF

目次



1. 安全についてのインフォメーション	P.1
2. 安全に関する注意事項 その.1 施工時の注意	P.1
3. 安全に関する注意事項 その.2 使用時の注意	P.2
4. 安全に関する注意事項 その.3 お手入れのときなどの注意	P.3
5. 安全に関する注意事項 その.4 フィルタの清掃・交換のときの注意	P.4
6. 電源コード、プラグについて	P.4
7. 参考 冷却水・冷水・温水・補給水の水質基準値	P.4
8. 各部の名称 AF、AFR形	P.5
9. 各部の名称 FH形	P.6
10. エアフィルタの交換方法 AF、FH形	P.6
11. 各部の名称 LAF形	P.7
12. 各部の名称 LAFF形	P.8
13. 各部の名称 LFH形	P.9
14. 取付場所、環境、取付上の注意事項	P.10
15. 水質について	P.10
16. 施工の手順	P.10
17. ユニット本体の取り付け AF、AFR、FH形	P.11
18. ダクトの接続 FH形	P.11
19. 配管 AF、AFR、FH形	P.12
20. 電気配線 AF、AFR形	P.12
21. 電気配線 FH、LFH形	P.13
22. 運転前の操作、準備	P.13
23. 運転・操作方法	P.14
24. ファンコイルユニットの正しい取り扱い	P.15
25. 換気に関する注意	P.15
26. 冷房運転のときの結露防止について	P.15
27. お手入れ・清掃のときの注意	P.15
28. 日常のお手入れ 外装の清掃 AF、AFR、LAF、LAFF形	P.16
29. 日常のお手入れ エアフィルタの清掃、交換	P.16
30. 運転停止時の注意	P.16
31. 簡単な故障・異常の際の見分け方及び異常時の処置方法	P.17
32. 故障・修理などのときの連絡先	P.18
33. 交換部品、補修用性能部品の取り扱い先	P.18
34. 品質保証とアフターサービス	P.18
35. 部品保有期間	P.18

・このたびは、暖冷工業のファンコイルユニットをお買い上げいただき、まことにありがとうございます。
 ・この説明書は前半が取付説明書、後半が取扱説明書になっています。
 ・取付工事を始める前に、必ずこの取付説明書・取扱説明書を読み、内容を理解してください。
 ・ご使用前に必ずこの取扱説明書をお読みいただき、正しくお使いください。読み終わった後は、大切に保存してください。
 ・記載内容は、標準仕様品を対象としています。
 特別仕様品は、製品の細部がこの説明書と若干異なります。
 ・記載内容は、標準的な使用方法を対象としています。
 記載以外の特別な使用方法をする場合は弊社にお問い合わせください。
 ・この説明書の中で製品の形式名等は、代表的なもので表示しておりますので、予めご了承ください。







・この製品は、子供や、この製品の使用において介助が必要な方が、お一人で使用することを想定していません。
 ・これらの方が使用する場合には、必ずこの製品の安全な使い方を理解された保護者、または介護者の補助のもとで、ご使用ください。
 ・また、子供などが、この製品に触れたり操作したりすると、思わぬところでケガをしたり、火災、感電などの恐れがあります。
 子供に製品で遊ばせないように周囲の方が、ご注意ください

1 安全についてのインフォメーション

●この取付説明書・取扱説明書の中に示した注意事項は、「⚠ 警告」、「⚠ 注意」に区分していますが、誤った取付け、誤った取扱いをしたときに、死亡や重傷などの重大な結果に結び付く可能性が大きいものを特に「⚠ 警告」の欄に記載しています。しかし、「⚠ 注意」の欄に記載した事項でも、状況によっては重大な結果に結び付く可能性があります。いずれも安全に関する重要な内容を記載していますので、必ず守ってください。






 警告	取付け、取扱いを誤った場合に、使用者が死亡又は重傷を負うことが想定される危害の程度
 注意	取付け、取扱いを誤った場合に、使用者が傷害を負うことが想定されるか又は物的損害の発生が想定される危害・損害の程度

●図記号について





	 記号は、警告・注意を促す内容があることを告げるものです。 図の中に具体的な注意内容（左図の場合は回転物注意）が描かれています。
	 記号は、禁止の行為であることを告げるものです。 図の中や近傍に具体的な禁止内容（左図の場合は分解禁止）が描かれています。
	 記号は、行為を強制したり指示したりする内容を告げるものです。 図の中に具体的な指示内容（左図の場合は、アースを接続せよ）が描かれています。


2 安全に関する注意事項 その.1 施工時の注意

警告


 <p>取付けは専門業者に依頼する</p> <p>●取付けは専門業者に依頼する 取付けは、お買い上げの販売店又は専門業者に依頼してください。 ご自分で取付工事をされ、不備があると水漏れ、感電、火災の原因になることがあります。</p>	 <p>●電気工事は関連法規に従って正しく施工する 電気工事は、電気工事士の資格のある方が「電気設備に関する技術基準」「内線規定」、及びこの説明書に従って施工し、電源接続は必ず専用回路を使用してください。電源回路容量不足や、施工不備があると感電、火災の原因になることがあります</p>
 <p>取付工事は取付説明書に従って正しく施工する</p> <p>●取付工事は、この説明書に従って行なう 取付け工事は、この取付説明書に従って確実にこなってください。 取付けに不備があると、水漏れ、感電、火災の原因になることがあります。</p>	 <p>●配線は所定のケーブルを使用して確実に固定する 配線は、所定のケーブルを使用して確実に接続し、端子接続部にケーブルの外力、張力が伝わらないように、ケーブルを確実に固定してください。 接続や固定が不完全な場合は、発熱、火災等の原因になります。</p>
 <p>強度の不十分な個所への取付け禁止</p> <p>●取付けは、重量に十分耐えるところに行なう 取付けは、重量に十分耐えるところに確実にこなってください。 強度不足や取付けが不完全な場合は、ユニットの転倒などによりケガの原因になります。</p>	

注意


 <p>用途・目的に合った製品を使用する</p> <p>●用途・目的にあった製品を正しく使う 用途、目的にあった製品を正しくお使いください。使用目的と機器の仕様が合わないと、事故の原因になることがあります。</p>	 <p>AC100V以外での使用禁止</p> <p>●正しい電源電圧で使用する 交流 100V 以外で使用しないでください。表示された電源電圧以外で使用すると、火災、感電の原因になります。</p>
 <p>可燃性ガスの漏れる恐れのあるところに取付けない</p> <p>●可燃性ガスの漏れる恐れのあるところに取付けない 可燃性ガスの漏れる恐れのある場所への取付けは、行なわないでください。 万一、ガスが溜ると、発火の原因になることがあります。</p>	 <p>ドレン配管を確実に施工する</p> <p>●ドレン工事は確実に排水するように配管する ドレン工事は、説明書に従って確実に排水するように配管してください。 不確実な場合は、屋内に浸水し、家財等を濡らす原因になることがあります。</p>

 機器の周囲に、日常のお手入れ、定期的なメンテナンスに必要空間を確保する。


●機器の周囲に、メンテナンススペースを確保する
フィルタ交換などの日常のお手入れと、定期的な点検・清掃などが出来るように、機器周囲にメンテナンススペースを確保してください。窓下カウンター内に機器をセットする場合には、定期的なメンテナンスが出来るように、カウンターパネルを開閉可能にしてください。不明な点は、担当営業員にご相談ください。

 水張りテスト後は、必ず配管内の水を抜く

●工事期間中に水張りテストをした場合には、テスト終了後に必ず水を抜く
工事期間中に水張りテストをした場合には、テスト終了後に必ず水を抜いてください。そのまま放置すると、冬季には凍結してコイルが破損する恐れがあります。


 設置場所に応じて漏電ブレーカーを付ける


●設置場所によっては、漏電ブレーカーを取付ける
設置場所によっては漏電ブレーカーの取付けが必要です。(関係法規に従ってください)漏電ブレーカーが取付けられていないと、感電の原因になることがあります。
* 漏電ブレーカーの例：過負荷短絡保護装置付き漏電遮断器（高感度高速形 30mA、0.1秒）

 アースを確実に取り付ける


●アース接続を行なう
アース接続を行なってください。アース線は、ガス管、水道管、避雷針、電話のアース線に接続しないでください。アースが不完全な場合は、感電の原因になることがあります。

3 安全に関する注意事項 その.2 使用時の注意


 **警告**

 ご使用前に取扱説明書を読む


●使用する前に、この取扱説明書を読む
使用する前に、必ずこの取扱説明書をお読みください。また、お手入れ・清掃の前にも、取扱説明書をお読みください。

 濡れた手でスイッチを操作しない


●濡れた手でスイッチを操作しない
感電の原因になることがあります。

 ガス漏れのときはスイッチを操作しない


●ガス漏れのときはスイッチを操作しない
ガスの臭いがするときなど、ガスが漏れていると思えるときは、スイッチを操作しないでください。
ファンコイルユニットを運転しているときは、スイッチを切らないでください。
ファンコイルユニットを運転していないときは、スイッチを入れないでください。
ガス漏れのときに、スイッチ操作をすると、引火・爆発の恐れがあります。(窓を開けるなどの方法で換気してください)

 窓を開けるなどの方法で換気する


●機器の内部に指や細い棒などを入れない
ファンの運転中に、空気の吹き出し口や吸込み口に指や細い棒などを入れると、内部で高速回転しているファンロータに触れて、けがをする恐れがあります。

 風の当たるところに燃焼器具を置かない


●風の当たるところに燃焼器具を置かない
ファンコイルユニットの風が直接当たるところに燃焼器具を置かないでください。燃焼器具の不完全燃焼の原因になることがあります。

 子供などが使用する場合は、保護者が補助する


●子供、介助が必要な方などが使用する場合には、保護者の補助のもとで使用する
この製品は、子供や、この製品の使用において補助が必要な方が、お一人で使用する事を想定していません。これらの方が、使用される場合は、必ずこの製品の安全な使い方を理解された保護者、または介護者の補助のもとでご使用ください。

 子供には製品を触れさせない


●この製品を子供に手で触れさせない
子供などが、この製品に触れたり、操作したりすると、思わぬところでケガをしたり、火災、感電などの恐れがあります。子供に製品で遊ばせないように周囲の方がご注意ください。

 燃焼器具と一緒に運転するときは、よく換気すること


●燃焼器具と一緒に運転するときは、よく換気する
燃焼器具と一緒に運転するときは、こまめに換気してください。
換気が不十分な場合は、酸素不足の原因になることがあります。


 電源プラグの抜き差しで運転しない

●電源プラグの抜き差しで運転しない(電源プラグ・コード付きの機種の場合)
電源プラグの抜き差しで運転すると、感電や火災の原因になります。


 異常のときはすぐに運転を止める

●異常が発生したらスイッチをすぐ切る
ご使用中にもし具合が悪くなったり、異常を生じたりしたときは、そのまま使いにならずに、ただちにスイッチを「切」にし、お買い上げいただいた、販売店、工事店、又は(有)暖冷サービスに、機種名、不具合の状況などをご連絡ください。異常のまま運転を続けると、故障や感電・火災の原因になります。

 **注意**

 動植物に直接、風を当てないこと

●動植物に直接風を当てない
動植物に直接風を当てないように、ルーバーで風向を調節する、動植物の位置を移動するなど適切な措置を取ってください。直接風を当てると、動植物に悪影響を及ぼすことがあります。

 水質基準に適合した冷水、温水を使用する

●水質基準に適合した冷水、温水を使用する
一般社団法人 日本冷凍空調工業会ガイドライン：JRA GL-02-1994「冷凍空調機器用水質ガイドライン」の「冷水」及び「温水」に準じた水質の水を使用してください。(P.4の表3.1を参照) 水質管理不良は、コイル等に腐食を生じ、水漏れの原因となることがあります。

⚠ 注意



冷風を直接、体に当てないこと

●冷風を直接身体に当てない、冷やし過ぎない
長時間冷風を身体に直接当てたり、冷やし過ぎないようにしてください。
体調悪化、健康障害の原因になります。



ユニットの上に物を載せない

●ユニットの上に物を載せない
ユニットの上に花瓶など水のいった容器を載せないでください。
ユニット内部に浸水し、電気絶縁が劣化し、感電の原因になることがあります。

4 安全に関する注意事項 その.3 お手入れなどのときの注意

⚠ 警告



お手入れのときはスイッチを切る

●お手入れのときにはスイッチを「切」にする
電源コード・プラグ付きの機種の場合は、電源プラグもコンセントから抜いてください。
スイッチを入れたままですと、内部で高速回転しているファンロータに手が触れてけがをする原因になります。



プラグを抜くときはコードを引っ張らない

●電源プラグは持って抜く
(電源プラグ・コード付きの機種の場合)
電源プラグを抜くときは、プラグを持って行ってください。コードを引っ張ると、芯線の一部が断線して、発熱・発火の原因になることがあります。また、ツイストロック式プラグの場合は、プラグを持って左に回してから抜いてください。



プラグは確実に根元まで差し込む

●電源プラグは確実に差し込む
(電源プラグ・コード付きの機種の場合)
電源プラグは、ほこりが付着していないか確認し、がたつきが無いように刃の根元迄、確実にコンセントに差し込んでください。
ツイストロック式プラグの場合は、プラグを差し込んだ後、右に回してロックしてください。
ほこりが付着したり、接続が不完全な場合は、感電や火災の原因になります。



スイッチなど電気部品は水に濡らさないこと

●電気部品を水に濡らさない
モータ、コンデンサ、スイッチなど電気関係部品は水に浸さないでください。
故障、感電などの原因になります。



ユニットに水などを直接かけないこと

●ユニットに直接、水、洗剤などをかけない
ファンコイルユニットに、水やお湯、洗剤やカビ取り剤などをかけたり、吹き付けたりしないでください。故障、感電、漏電の原因になります。



ベンジン・殺虫剤などかけないこと

●ベンジン・殺虫剤などをかけない
ベンジン、シンナーで拭いたり、殺虫剤をかけるしないでください。
感電・引火の恐れがあります。



感電のおそれありボックスを開けないこと

●機器の電装ボックスを開けない

電装ボックスの内部には、電圧の高い部分があり、さわると感電の原因になります。
内部の点検、修理は、お買い上げの販売店、工事店又は弊社指定の(有)暖冷サービスに、ご相談ください。



清掃のときは厚手の長手袋をはめること

●ユニット内部の清掃のときは厚手の長手袋をはめる

ファンコイルユニットの内部や、コイル部分などの清掃を行なうときは、必ず手袋(厚手で長いビニール手袋など、腕の部分もカバーできるもの)をはめて行ってください。素手で行なうと見えないところでけがをする恐れがあります。



長期間使わないときは電源プラグを抜く

●長期間使用しないときは電源プラグを抜く(電源プラグ・コード付きの機種の場合)

長期間ご使用にならないときは、安全の為、電源プラグをコンセントから抜いてください。ホコリが溜って発熱・発火の原因になることがあります。



電源コードは延長、加工しないこと

●電源コードは加工したり延長したりしない(電源プラグ・コード付きの機種の場合)

電源コードは、途中で接続したり、加工したり、延長コードの使用・他の電気器具とのタコ足配線をしないでください。また、電源コードは、重いものを載せたり加熱したり、引っ張ったりすると破損します。コードの加工や延長、破損は、感電、発熱、火災の原因になります。



専門技術者以外の修理・分解禁止

●この機器を修理・改造しない

修理は、お買い上げの販売店、工事店又は弊社指定の(有)暖冷サービスにご相談ください。修理技術者以外の方は、絶対に分解したり修理・改造は行わないでください。修理に不備があると感電・火災等の原因になります。

⚠ 注意



前面カバーは必ず取り付ける

●本体前面のカバー(前板)は、必ず取り付ける(床置露出形の場合)
前板を外したまま運転すると、高速回転するロータに手が触れてけがをする恐れがあります。
清掃のときなど取り外した場合には、必ず元通りにセットしてください。




運転を停止するときは凍結防止対策をする

●冬季、運転を停止するときは、凍結防止対策を実施する

冬季、運転を中止する場合は、「コイル及び配管よりの水抜き」、「循環水への不凍液の注入」など、有効なコイル凍結防止対策を実施してください。未対策のままですと、コイルが凍結破損し、漏水する恐れがあります。


5 安全に関する注意事項 その.4 フィルタの清掃・交換のときの注意

警告



●**エアフィルタは定期的に掃除が必要です**
 エアフィルタを目詰まりしたままにして運転すると、風量が低下し、所定の能力が得られなくなるとともに、ファンの騒音、振動発生の原因になります。
 フィルタは必ず定期的に清掃、若しくは交換してください。交換用エアフィルタは、ご使用の機種名をお確かめの上で、(有) 暖冷サービスに TEL でご注文ください。

エアフィルタは定期的に交換する



●**フィルタ交換のときはスイッチを「切」にする**
 スイッチを入れたままですと、内部で高速回転しているファンロータに手が触れてけがをする原因になります。

フィルタ交換のときはスイッチを「切」にする

(有) 暖冷サービス
 〒104-0043 東京都中央区湊 3-3-2 前田セントラルビル
 ☎03(3552)5721

6 電源コード、プラグについて

ファンコイルユニットの電源の接続方式には、「電源コード・プラグ付でコンセントに差し込んで使用するタイプ」と、「電源コード・プラグが無く、ユニット本体の端子台に直接電源線を接続して使用するタイプ」の2種類があります。
 どちらのタイプにするかは、他の電気機器や、操作スイッチとの関係などを考慮して、建物ごとの設備の設計方針に従って決められています。
 この説明書の中で、「電源コード・電源プラグ」に関する項目や、「電源プラグをコンセントから抜いてください」などの操作の指示は、電源コード・プラグ付のタイプに対するものです。

- ※ **AF、AFP、LAF、LAFF 形（露出形）**の場合、標準は電源コード・プラグ付きです。
- ※ **FH、LFH 形（隠蔽形）**の場合、標準は端子台接続方式です。

7 参考 表3.1 冷却水・冷水・温水・補給水の水質基準値⁽⁵⁾

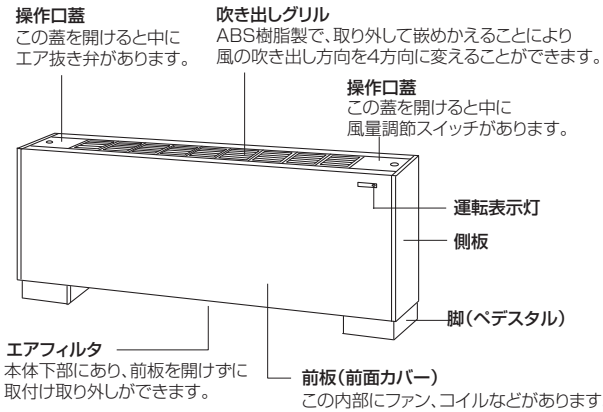
日本冷凍空調工業会ガイドライン JRA GL-02-1994 より抜粋

項目 ⁽¹⁾⁽⁶⁾	冷却水系 ⁽⁴⁾			冷水系		温水系 ⁽³⁾				傾向 ⁽²⁾	
	循環式		一過式			低位中温水系		高位中温水系			
	循環水	補給水	一過水	循環水 (20℃以下)	補給水	循環水 (20℃を超え 60℃以下)	補給水	循環水 (60℃を超え 90℃以下)	補給水	腐食	スケール生成
pH(25℃)	6.5～8.2	6.0～8.0	6.8～8.0	6.8～8.0	6.8～8.0	7.0～8.0	7.0～8.0	7.0～8.0	7.0～8.0	○	○
電気伝導率 (mS/m) (25℃)	80 以下	30 以下	40 以下	40 以下	30 以下	30 以下	30 以下	30 以下	30 以下	○	○
塩化物イオン (mgCl ⁻ /ℓ)	200 以下	50 以下	50 以下	50 以下	50 以下	50 以下	50 以下	30 以下	30 以下	○	
硫酸イオン (mgSO ₄ ²⁻ /ℓ)	200 以下	50 以下	50 以下	50 以下	50 以下	50 以下	50 以下	30 以下	30 以下	○	
酸消費量 (pH4.8) (mgCaCO ₃ /ℓ)	100 以下	50 以下	50 以下	50 以下	50 以下	50 以下	50 以下	50 以下	50 以下		○
全硬度 (mgCaCO ₃ /ℓ)	200 以下	70 以下	70 以下	70 以下	70 以下	70 以下	70 以下	70 以下	70 以下		○
カルシウム硬度 (mgCaCO ₃ /ℓ)	150 以下	50 以下	50 以下	50 以下	50 以下	50 以下	50 以下	50 以下	50 以下		○
イオン状シリカ (mgSiO ₂ /ℓ)	50 以下	30 以下	30 以下	30 以下	30 以下	30 以下	30 以下	30 以下	30 以下		○
鉄 (mgFe/ℓ)	1.0 以下	0.3 以下	1.0 以下	1.0 以下	0.3 以下	1.0 以下	0.3 以下	1.0 以下	0.3 以下	○	○
銅 (mgCu/ℓ)	0.3 以下	0.1 以下	1.0 以下	1.0 以下	0.1 以下	1.0 以下	0.1 以下	1.0 以下	0.1 以下	○	
硫化物イオン (mgS ²⁻ /ℓ)	検出されないこと	検出されないこと	検出されないこと	検出されないこと	検出されないこと	検出されないこと	検出されないこと	検出されないこと	検出されないこと	○	
アンモニウムイオン (mgNH ₄ ⁺ /ℓ)	1.0 以下	0.1 以下	1.0 以下	1.0 以下	0.1 以下	0.3 以下	0.1 以下	0.1 以下	0.1 以下	○	
残留塩素 (mgCl/ℓ)	0.3 以下	0.3 以下	0.3 以下	0.3 以下	0.3 以下	0.25 以下	0.3 以下	0.1 以下	0.3 以下	○	
遊離炭酸 (mgCO ₂ /ℓ)	4.0 以下	4.0 以下	4.0 以下	4.0 以下	4.0 以下	0.4 以下	4.0 以下	0.4 以下	4.0 以下	○	
安定度指数	6.0～7.0	—	—	—	—	—	—	—	—	○	○

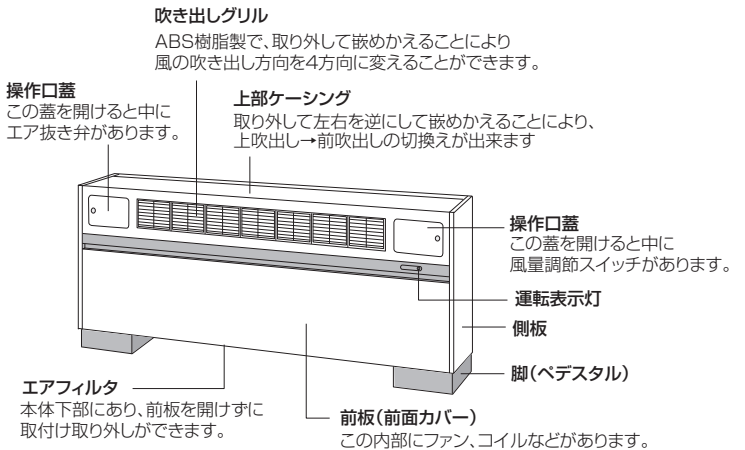
注) (1) 項目の名称とその用語の定義及び単位は JISK0101 による。
 (2) 欄内の○印は腐食又はスケール生成傾向に関係する因子であることを示す。
 (3) 温度が高い場合 (40℃以上) には、一般に腐食性が著しく、特に鉄鋼材料が何の保護皮膜もなしに水と直接接触するようになっている時は、防食薬剤の添加、脱気処理など有効な防食対策を施すことが望ましい。
 (4) 密閉式冷却塔を使用する冷却水系において、閉回路循環水及びその補給水は温水系の、散布水及びその補給水は循環式冷却水系の、それぞれの水質基準による。
 (5) 供給・補給される源水は、水道水 (上水)、工業用水及び地下水とし、純水、中水、軟化処理水などは除く。
 (6) 上記 15 項目は腐食及びスケール障害の代表的な因子を示したものである。

8 各部の名称 AF、AFR形

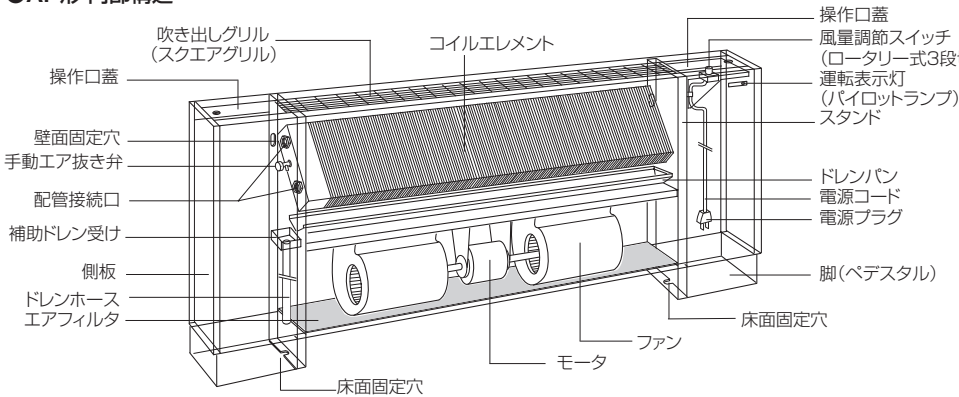
●AF形



●AFR形



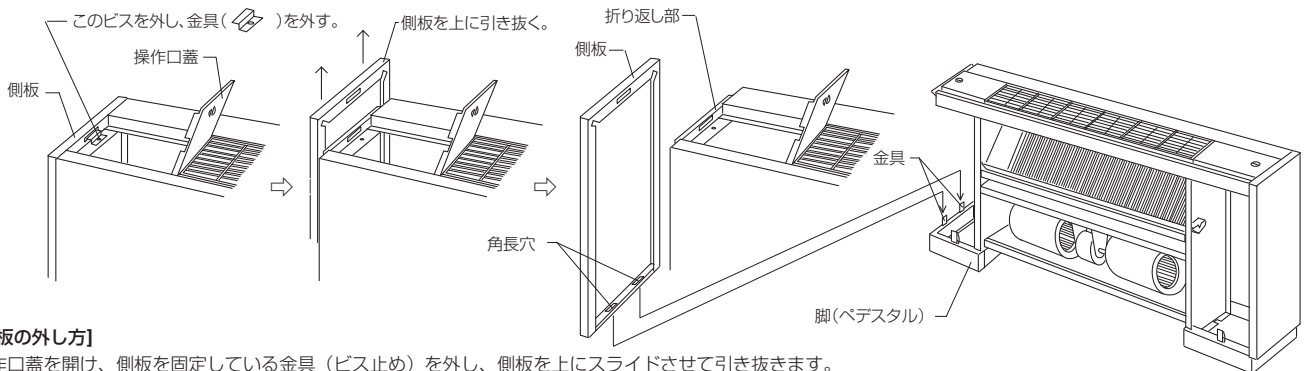
●AF形 内部構造



●付属品

- ・この製品には、付属品として次のものが同梱されています。
- ①取付・取扱説明書(本書) … 1部
- ②角ワッシャ(本体固定用) … 2個
- ③ドレンストレーナ … 1枚

●側板の取外し方・取付け方(AF形)



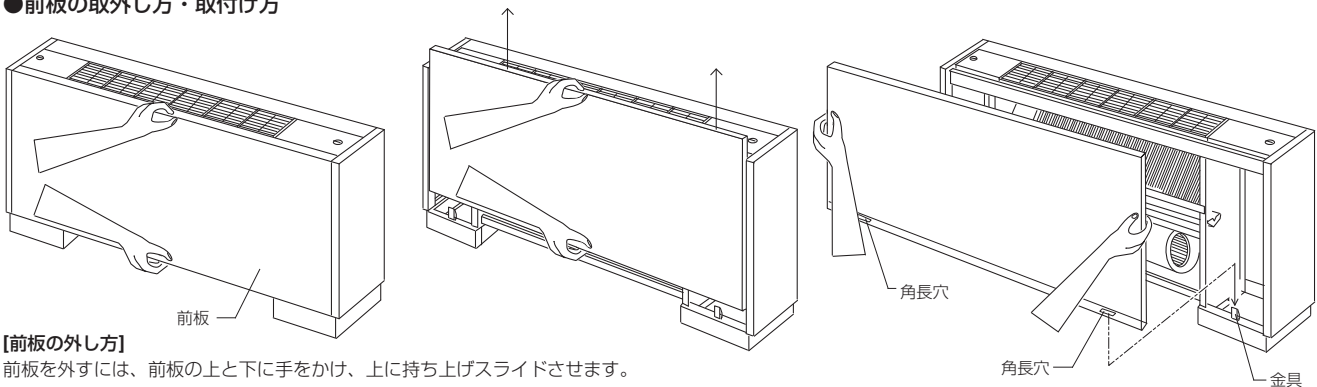
[側板の外し方]

操作口蓋を開け、側板を固定している金具(ビス止め)を外し、側板を上へスライドさせて引き抜きます。

[側板の取付け方]

先に側板下部の角長穴を脚(ペDESTAL)の金具に差し込み、次に側板を少し上へずらしながらユニット本体側面上部の折り返し部に、側板上部を差し込みます。最後に、側板固定用の金具を嵌め、ビスで固定してください。

●前板の取外し方・取付け方



[前板の外し方]

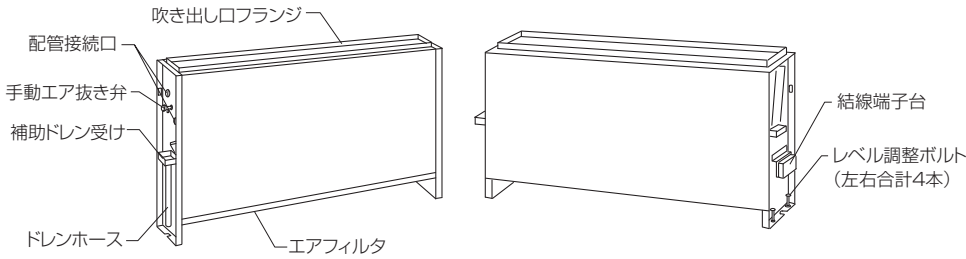
前板を外すには、前板の上と下に手をかけ、上に持ち上げスライドさせます。

[前板の取付け方]

先に前板下部の角長穴を脚(ペDESTAL)の金具に差し込み、次に前板を少し上へずらしながらユニット本体前面上部に、前板上部を差し込みます。

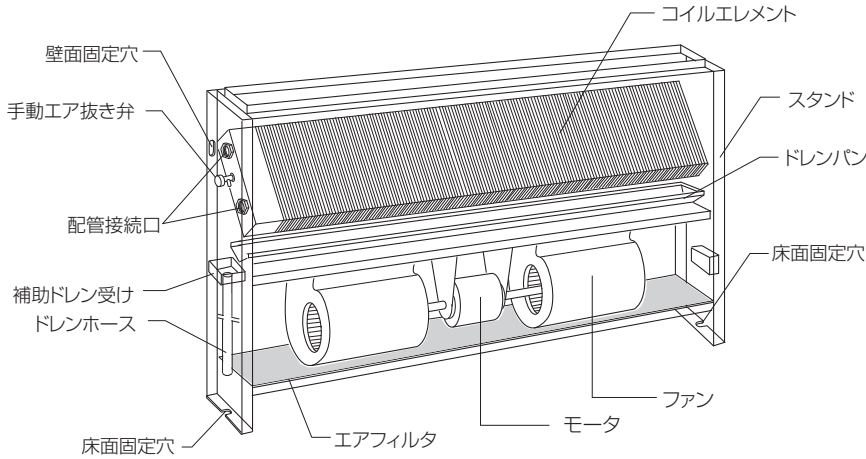
9 各部の名称 FH形

●FH形

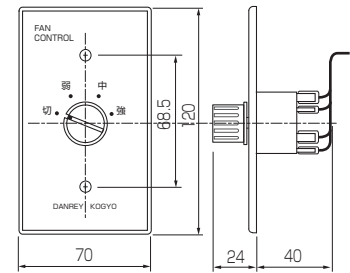


●付属品

- ・この製品には、付属品として次のものが同梱されています。
- ①取付・取扱説明書（本書）… 1部
- ②角ワッシャ（本体固定用）… 2個
- ③ドレンストレーナ … 1枚



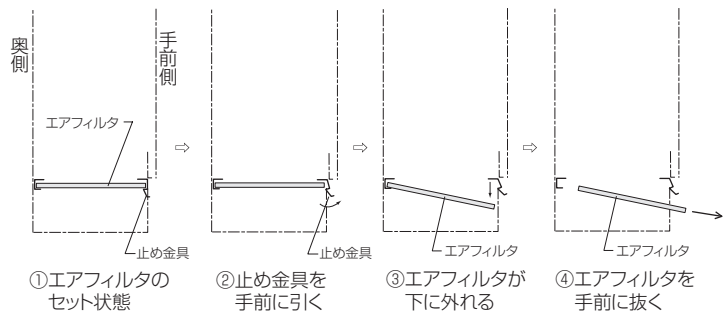
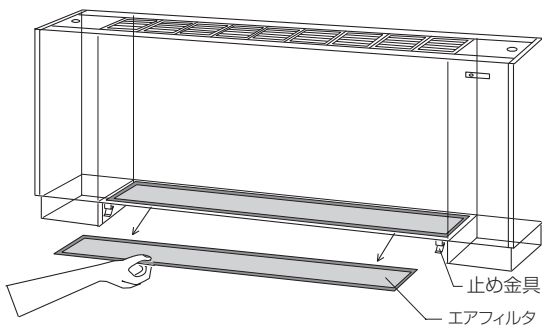
●風量調節スイッチ(別売品) (ロータリースイッチの例)



10 エアフィルタの交換方法 AF、FH形

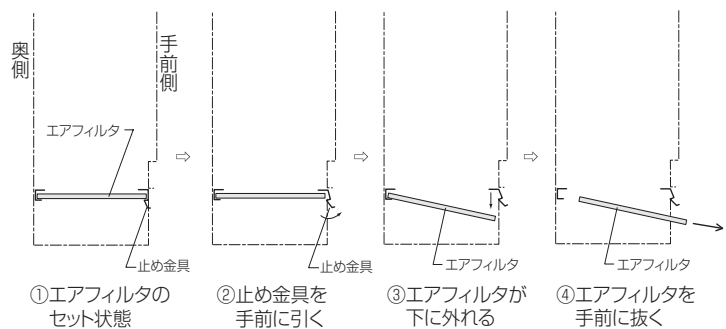
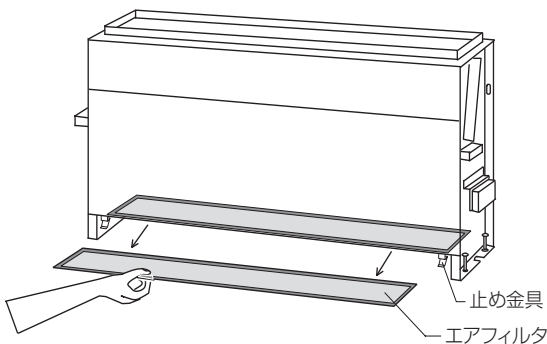
●エアフィルタの交換方法 AF形

エアフィルタは、ユニット本体下側にセットされています。



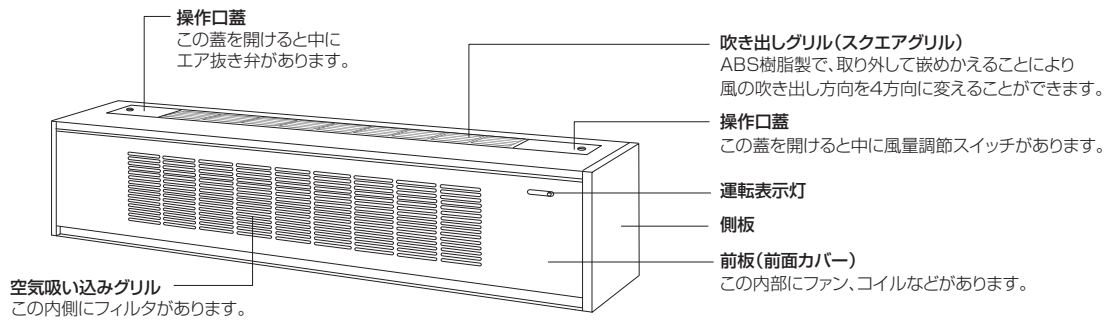
●エアフィルタの交換方法 FH形

エアフィルタは、ユニット本体下側にセットされています。



11 各部の名称 LAF形

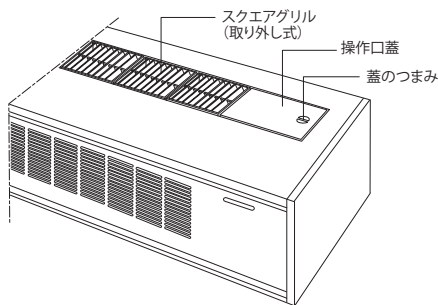
●LAF形



●操作口蓋の開け方・風量調節スイッチの操作

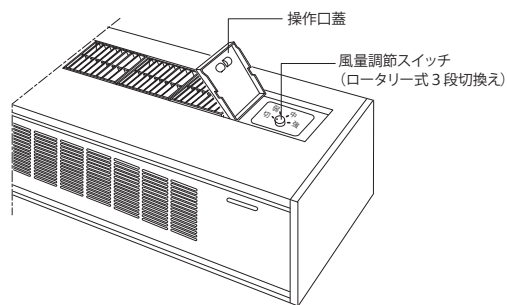
[操作口蓋の開け方]

操作口の蓋は、つまみを指でつまんで、上に開けてください。



[風量調節スイッチの操作]

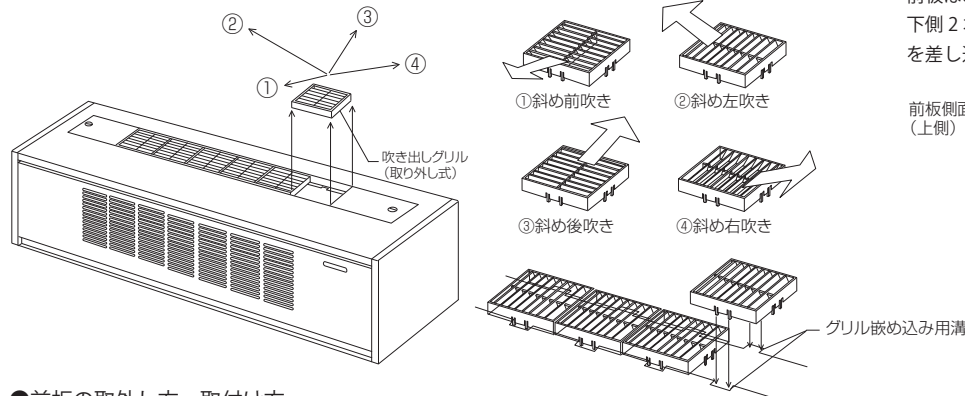
操作口蓋を開け、内部の風量調節スイッチのつまみを回してください。



●風の吹き出し方向の調節

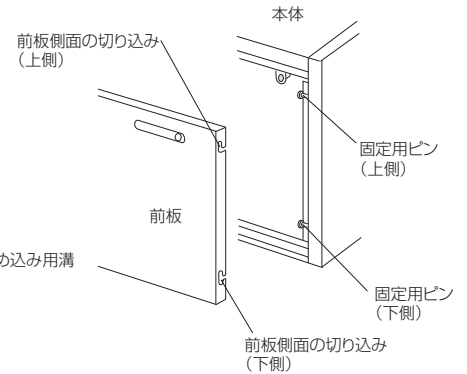
[風向の変更の仕方]

吹き出しグリル(取外し式スクエアグリル)を取り外して、向きを変えて嵌め変えてください。



●前板の固定部分について

前板は、本体側にある左右のピン4本(上側2本、下側2本の計4本)に、前板側面の切り込み部分を差し込む形で固定されています。



●前板の取外し方・取付け方

前板は、左右のピン4本(上側2本、下側2本)に引っ掛ける形で固定されています。

[前板の外し方]

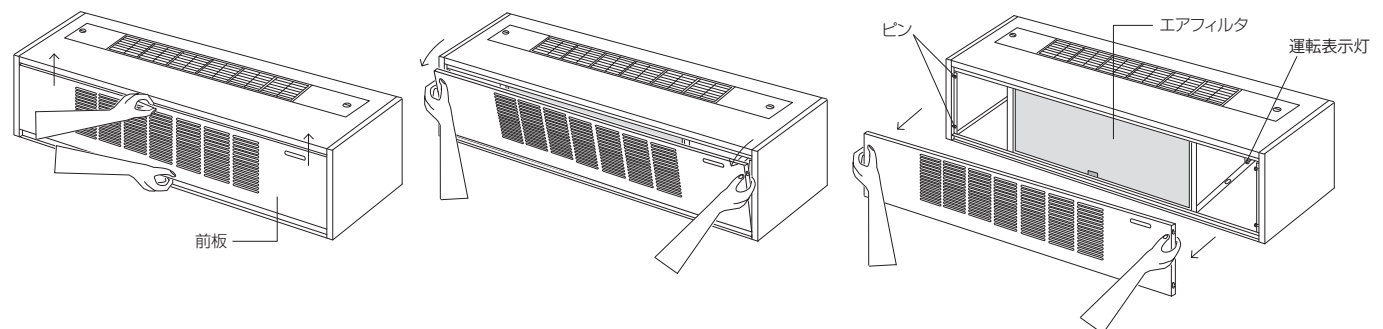
前板の上と下に手をかけ、少し上に持ち上げます。前板上部が上側のピンから外れたら、上部を手前に引きます。

次に下部を少し持ち上げて下部のピンから前板を外します。(下部をピンから外すときには、前板左右の切り込みの形を見ながら)

[前板の取付け方]

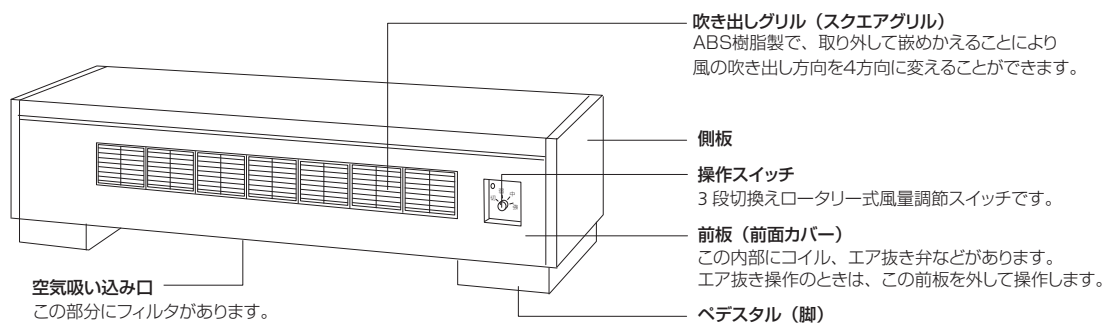
先に前板左右下部の切り込みを、本体側左右下部のピンに差し込みます。

次に前板下部が外れないように押さえたまま、前板を少し上にずらしながら、上側の切り込みを本体側左右上部のピンに差し込みます。



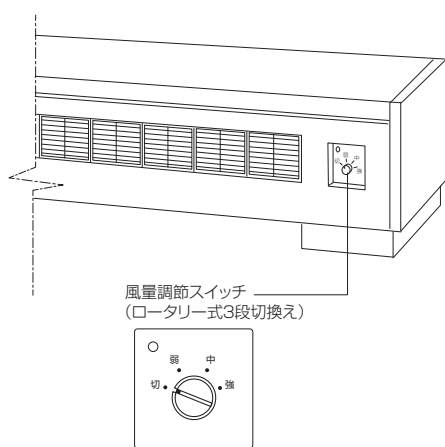
12 各部の名称 LAFF形

●DCR-LAFF形



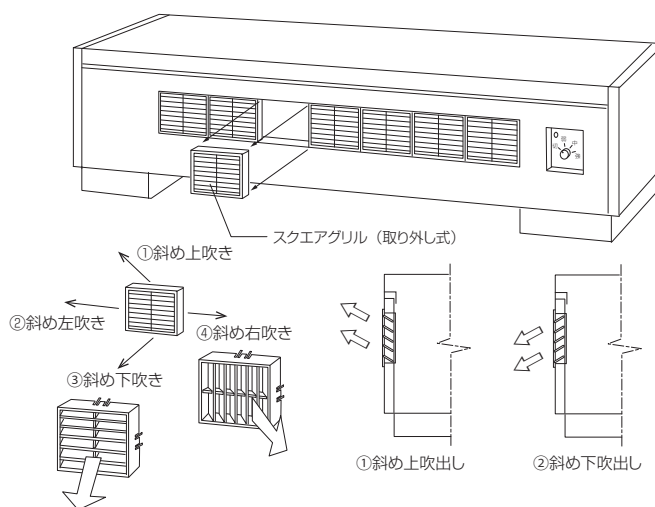
●風量調節スイッチの操作

本体前面の風量調節スイッチのつまみを回してください。



●風の吹き出し方向の調節

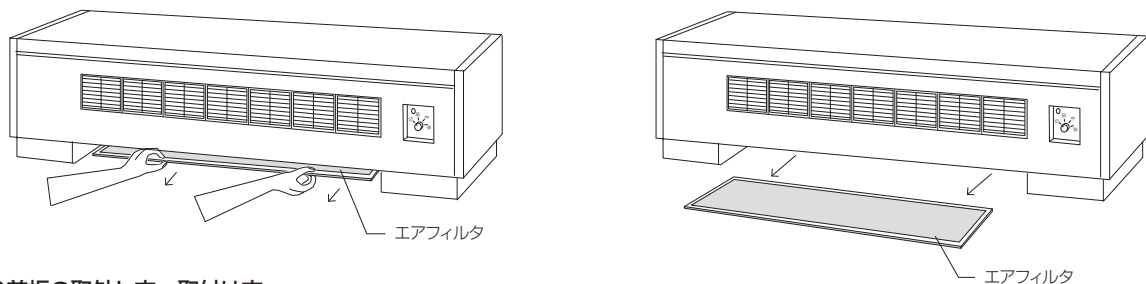
吹き出しグリル (取外し式スクエアグリル) を取り外して、向きを変えて嵌め変えてください。



●エアフィルタの取り出し方

エアフィルタは定期的に取り外して、清掃してください。

エアフィルタは本体下部にありますから、手前にスライドさせて引き出してください。



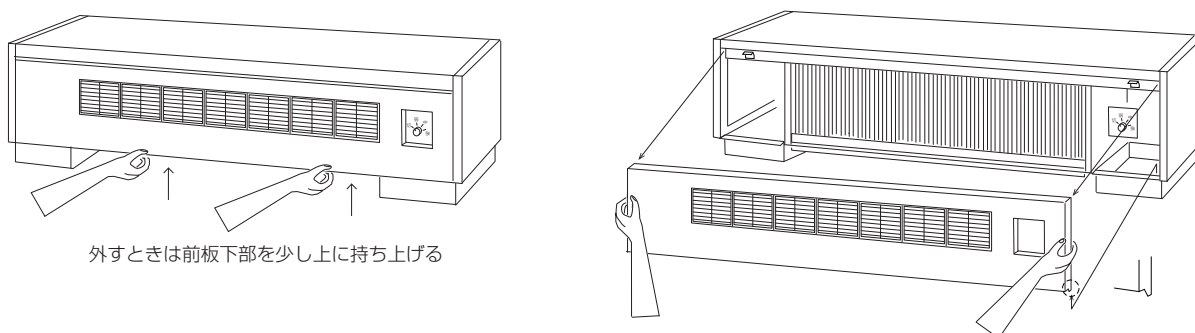
●前板の取外し方・取付け方

【前板の取外し方】

前板を外すには、前板の下側に手を掛け、前板を少し上に持ち上げてから、手前に引いてください。エア抜き弁を操作する場合にも、この前板を外して行ってください。

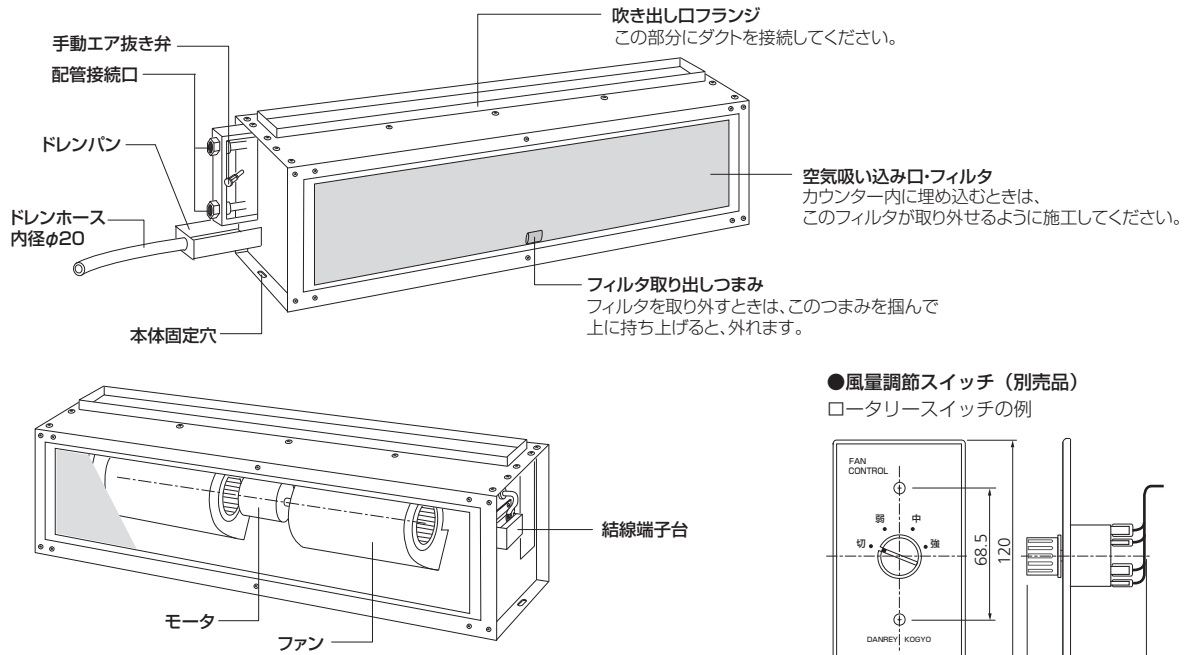
【前板の取付け方】

先に前板下部を差し込み、少し上に持ち上げながら、本体に前板を嵌めてください。



13 各部の名称 LFH形

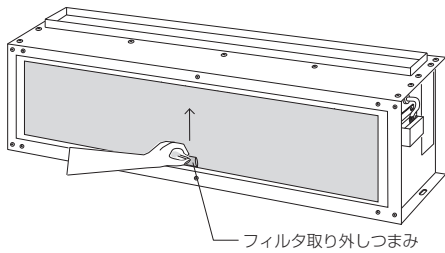
●LFH形



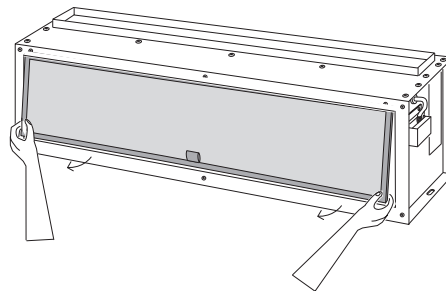
●エアフィルタの取り出し方

エアフィルタは定期的に取り外して、清掃してください。

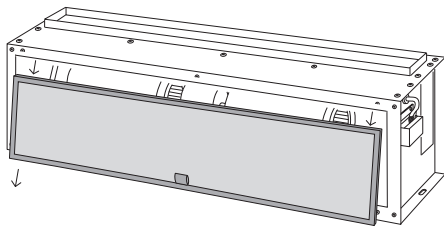
エアフィルタは本体前面にありますから、フィルタのつまみを挿んで上に少しスライドさせ、下部が溝から外れたら下部を手前に引いて、斜め下方向にスライドさせて引き出してください。



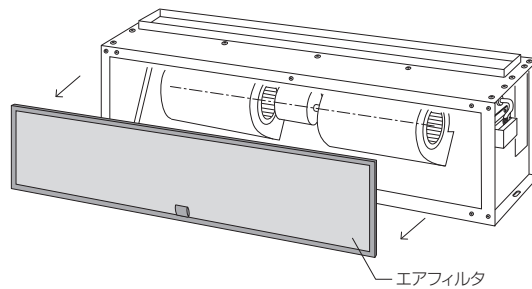
①中央下部のつまみを挿み、少し上にスライドさせる。



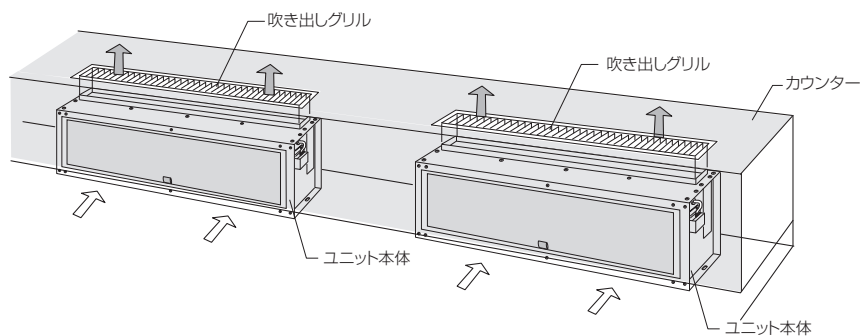
②フィルタが下の溝から外れたら、下部を手前に引く。



③フィルタを斜め下に、引く抜く。



●設置例



14 取付場所、環境及び取付上の注意事項

強度が十分な構造体に取り付けてください。弱い所に取り付けると、振動などの原因になる恐れがあります。

取り付けは、重量に十分耐える所に確実に行ってください。

特別な場所での使用は、弊社にご相談ください。

- ①油の多い所（機械油、食用油等）（多量の油がコイルのフィンに付着すると、霧や水滴が噴き出す原因となることがあります）
- ②海岸地帯等、塩分の多い所。
- ③温泉地帯等、硫化ガスの多い所。
- ④実験研究所等、化学薬品を取扱う特別な場所。
- ⑤酸性又はアルカリ性雰囲気のある場所。
- ⑥電圧変動の大きい所。

次の様な場所での使用は避けてください。

- ①可燃性ガスの発生、流入、滞留の恐れのある場所。

15 水質について

水質は、JRA GL-02-1994「冷凍空調機器用水質ガイドライン」を守ってください。

・冷水及び温水は、一般社団法人日本冷凍空調工業会ガイドライン：JRA GL-02-1994「冷凍空調機器用水質ガイドライン」の「冷水」及び「温水」に準じた水質の水を使用してください。（P.4に水質基準値の表を掲載しています。）

井水、用水の水は、ユニットのコイルに直接通水しないでください。

・井水、用水の水を使用する場合は、必ず水-水熱交換器を使用し、ファンコイルユニットのコイルに直接、井水、用水の水が通水されることのないようにしてください。

水処理剤を使用する場合は、銅管に悪影響を与えないものをご使用ください。

・開放形蓄熱槽系冷水・温水を使用する場合は特に注意してください。
・スケールが混入している水を使用すると、開放形蓄熱槽系水特有の溶存酸素により、コイル銅管に酸素濃淡腐食を発生させる恐れがあります。

16 施工の手順

ユニット本体は、以下のような手順で取り付けてください。（施工手順の例）

●床置露出形 (AF、AFR 形) の場合

- ①最初に設置位置を確認してください。
- ②取り付けの前に、前板、側板（左右両側とも）を外してください。
- ③設置位置が決まったら、ユニットを仮置きして、水平度をチェックしてください。
前後左右の水平度を、レベル調節ボルトで調節してください。
- ④アンカーボルトで床面に固定します。必要に応じて、スペーサなどを使い、ユニットが変形しないようにします。
- ⑤ユニット背面へも固定が可能な場合は、背面固定穴を使って背後の壁面などに固定します。
- ⑥配管、配線を行います。
- ⑦通水テスト、ドレン排水テスト、ファン試運転の後で、配管の断熱処理を行います。
- ⑧最後に、側板、前板を取り付けます。

●床置陰蔽形 (FH 形) の場合

①最初に設置位置、カウンターとの位置関係を確認してください。特に、カウンターの吹き出し口と、ユニットの吹き出しフランジとの位置関係、エア抜きのための操作口の位置が合っているか確認してください。

また、カウンター前部の開口スペースから、十分に室内空気を吸込めるか、確認してください。

- ②設置位置が決まったら、ユニットを仮置きして、水平度をチェックしてください。
前後左右の水平度を、レベル調節ボルトで調節してください。
- ③アンカーボルトで床面に固定します。必要に応じて、スペーサなどを使い、ユニットが変形しないようにします。
- ④ユニット背面へも固定が可能な場合は、背面固定穴を使って背後の壁面などに固定します。
- ⑤ダクト接続を行います。
- ⑥配管、配線を行います。
- ⑦通水テスト、ドレン排水テスト、ファン試運転の後で、配管の断熱処理を行います。
- ⑧カウンターの前板を取り付け、エアフィルタの取り出しに支障がないことを確認します。
- ⑨カウンターの点検口から、エア抜き操作が可能なことを確認します。

（カウンターの前板を外してのエア抜き操作を行う場合には、問題なく行えることを確認してください。）

*ローボーイ陰蔽形 (LFH 形) の場合、フィルタは前面にセットされています。

カウンター内設置の場合には、空気の吸込み及びエアフィルタの取出しに支障がないように設置してください。

17 ユニット本体の取付け AF、AFR、FH形

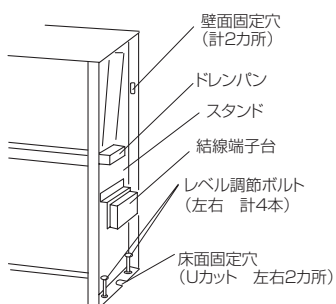
●本体据付け上の注意事項

- ・ユニット本体は、必ず水平に取り付けてください。
水平に取り付けないと、ドレン排水に支障をきたし、水漏れの原因になる恐れがあります。
- ・ユニット本体は、アンカーボルトM10×2本（附属しない）により床面に確実に固定してください。
又、必要に応じて、背面の壁面固定穴を利用して、後壁面への固定を併用してください。

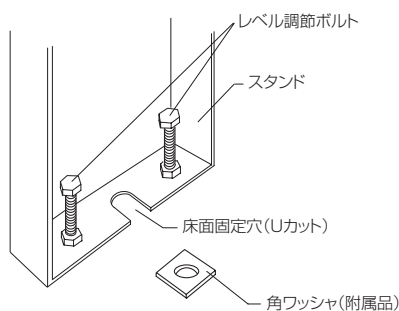
●本体据付け要領

- ①設置場所に、ユニット本体を置きます。AF形の場合は前板及び側板を外してください
- ②設置位置が決まったら、レベル（水準器）を用いて、水平度をチェックしてください。
ユニットが水平でない場合には、左右のスタンド下部に付いているレベル調節ボルトで調節してください。
- ③左右のスタンドの下部中央の固定穴（Uカット）を利用して、アンカーボルトで床面に固定してください。
レベル調節ボルトによる水平度調節を行なったために、スタンドが浮き気味のときは、適宜スペーサを挿入してください。
スペーサを挿入せずに、アンカーボルトを締めつけると、スタンドが変形することがあります。
- ④ユニット背後の壁面にも固定可能な場合は、左右のスタンド背面部にある壁面固定用の長穴を用いて、後部壁面に固定してください。

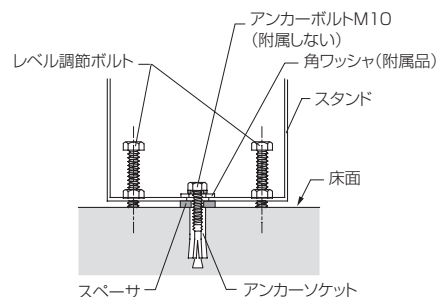
【側面部スタンド回り詳細】



【床面固定穴・レベル調節ボルト部】



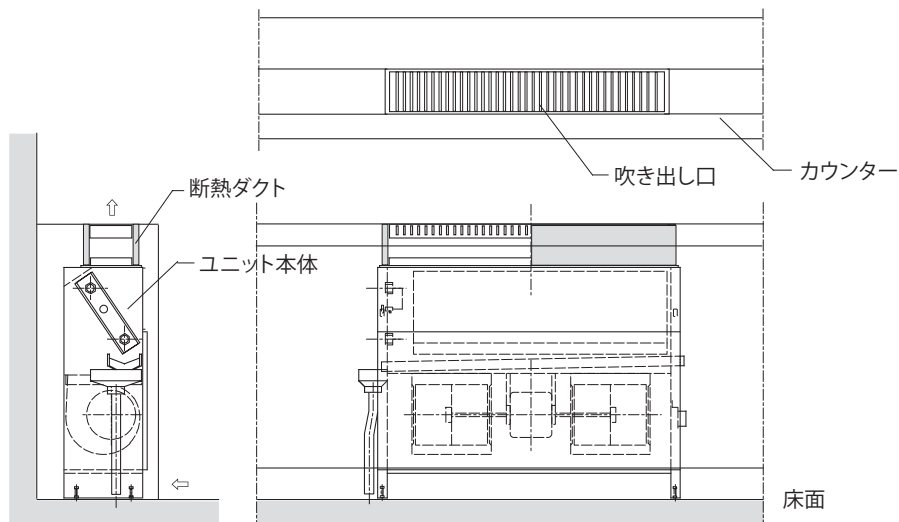
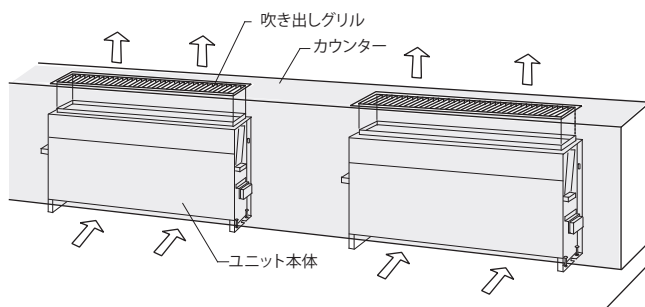
【床面への固定の例】



18 ダクトの接続 FH形

●ダクトの接続要領

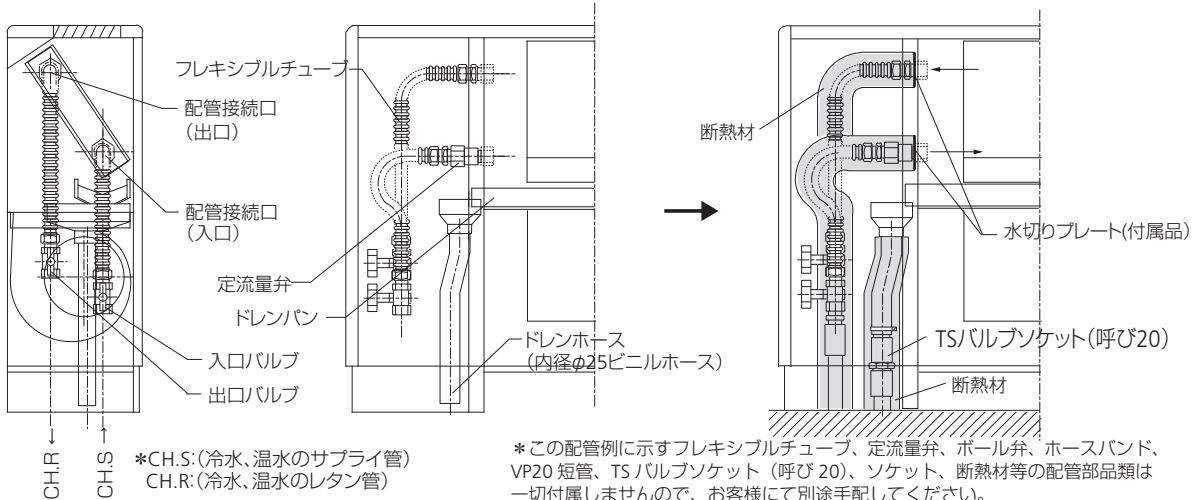
- ・ダクトは、振動による騒音、断熱不良による結露が発生しないように、確実に施工してください。
- ・ダクトは、結露防止のため、必ず断熱処理してください。
断熱処理が不完全ですと、結露、漏水する場合があります。
- ・ダクトの接続部は、空気が漏れないように施工してください。
接続部からの空気漏れは、冷房時に結露を生じ、漏水の原因になることがあります。



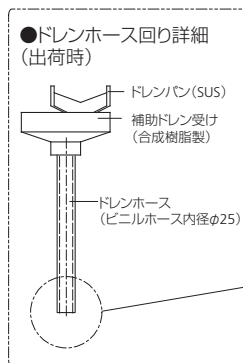
19 配管

●配管要領

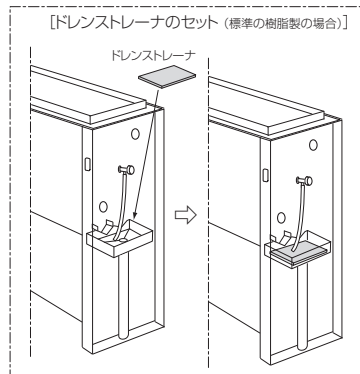
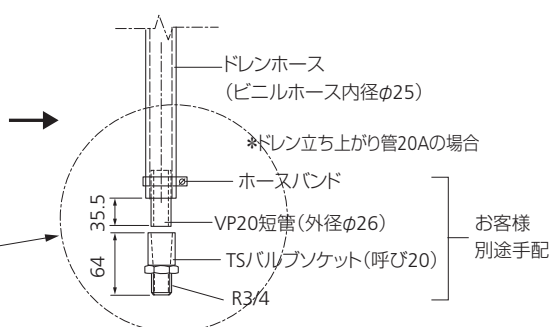
- ・水の入口、出口を間違わない様に正しく配管してください。下側（前面寄り）が水入口、上側（後面寄り）が水出口です。
- ・水の入口、出口には、必ずバルブを取付けてください。（メンテナンスのときなどに必要です）
- ・配管の芯出しは、ユニットに合わせて正確に行なってください。特にコイルに無理な力が加わらない様に接続してください。
- ・接続の前に、管のバリ取りを行なうと共に、管内及びねじ部を清掃してください。
- ・管がユニット本体のケーシング部に接触しないように配管してください。
- ・水入口配管、水出口配管、バルブ、ドレン配管は必ず断熱処理してください。断熱材の端面部は、結露水が断熱材内部に浸入しない様に端面処理を行なってください。（ユニット本体の接続口部分には、水切りプレート（付属品）をセットする）
- ・断熱材は配管に密着させ、断熱材の割れ目からの空気の侵入を確実に防止してください。
- ・配管等の断熱処理は、通水テストの後で接続部などからの漏れがないことを確認してから行ってください。



*この配管例に示すフレキシブルチューブ、定流量弁、ボール弁、ホースバンド、VP20短管、TSバルブソケット（呼び20）、ソケット、断熱材等の配管部品類は一切付属しませんので、お客様にて別途手配してください。



●ドレンホース先端接続例



●ドレン配管

- ・ドレン配管は上の図例を参考に、漏れ、結露等の無いように接続してください。ドレンホースが長過ぎる場合には、適切な長さに切断して使用してください。
- ・ドレンホースを折り曲げないでください。排水に支障をきたし、水漏れを起こすことがあります。
- ・配管後にドレン接続口付近を清掃し、補助ドレン受け内にドレンストレーナをセットしてください。
- ・ドレンパン内に水を流し、排水がスムーズに流れるか確認してください。

* LAF、LFH の場合、ビニルホースの内径はφ 20 です。

●凍結事故防止のために

- ・工事期間中に水張りテストをした場合は、テスト終了後に必ず水を抜いてください。そのまま放置すると、冬季には凍結してコイルが破損する恐れがあります。

20 電気配線 AF、AFR形

●AF、AFP、AFR形の配線要領

- ・専用の電源コンセントを設けて、電源プラグをそのコンセントに差し込んでください。このとき、電源コードを丸めたり、束ねたりしないでください。
- ・標準の本体内部蔵形ロータリー式風量調節スイッチ以外のスイッチ、コントローラなどを使用するときは、それぞれの接続図に従って結線してください。
- ・電源コンセントは、必ずファンコイルユニット専用とし、他の機器と併用したタコ足配線は、絶対におやめください。

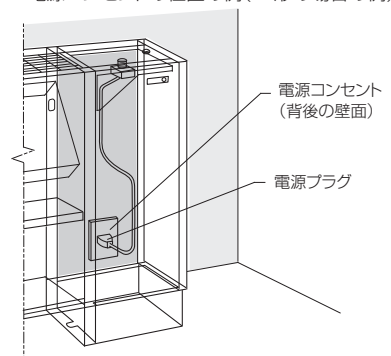
●アース接続

- ・本体のアース端子からアースを接続してください。

●電源投入前の接続の確認

- ・電源を投入する前に接続状態を確認してください。

*電源コンセントの位置の例(AF形の場合の例)



21 電気配線 FH形、LFH形

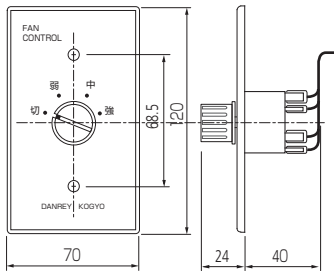
●FH、LFH形の配線要領

- ・接続図に従って、ユニット本体の電源接続端子 (P1, P2) に電源 (AC100V1φ) を接続し、風量調節スイッチとの接続用端子 (N, 1, 2, 3) と、別売品の風量調節スイッチ (下の図の例は、ロータリー式3段切換えスイッチ) とを接続してください。
- ・下図のロータリー式風量調節スイッチ以外のコントローラなどを使用するときは、それぞれの接続図に従って結線してください。
- ・下図のロータリー式風量調節スイッチは、壁埋込形です。スイッチボックス (JIS C 8340に規定するもの) に取付けてください。
- ・電気工事は電気設備技術基準、内線規定など関係法規に従って施工してください。
- ・スイッチと本体端子間の配線は、1.6mm以上の単線又は2.0mm²以上のより線の色別線を使用してください。
- ・端子接続部にケーブルの外力、張力が伝わらないように、ケーブルを確実に固定してください。
- ・電源接続は必ず専用回路を使用してください。

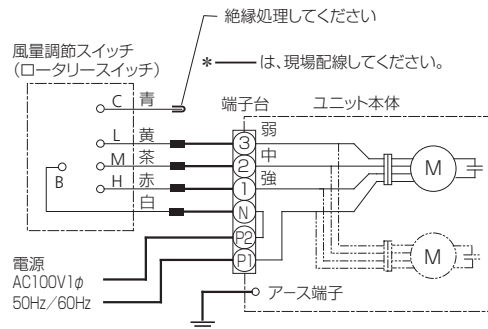
※建物用途、あるいは設置場所によっては、漏電ブレーカーの取り付けが必要です。

このような場所、建物では関係法規に従って、漏電ブレーカーを取り付けてください。(例：住宅では取付けが、義務付けられています。)

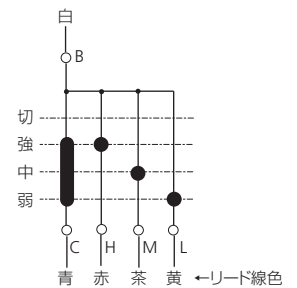
●風量調節スイッチ (ロータリースイッチの例)



●接続図 (ロータリースイッチ使用の例)



*ロータリースイッチ接点状態



●アース接続

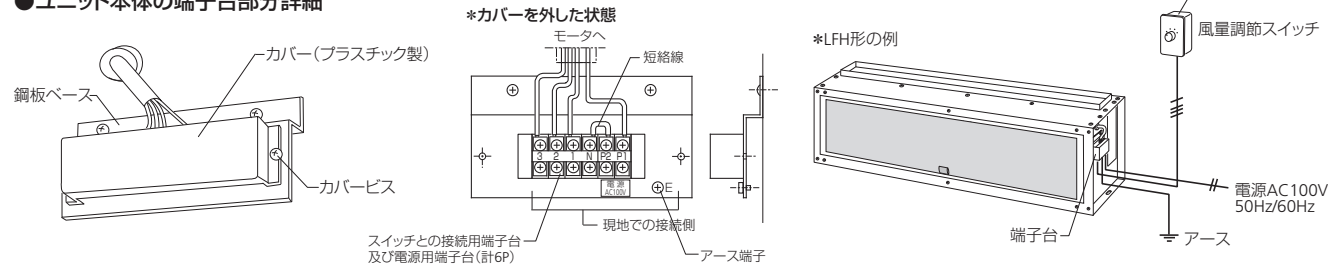
- ・本体のアース端子からアースを接続してください。

●電源を投入する前に接続を確認する

- ・電源を投入する前に接続図どおりに正しく接続されているか確認してください。誤配線すると、モータやスイッチの焼損の原因になります。

- 注) 1. 接続ケーブルは付属しません。太線の部分は現地にて配線してください。
 2. スwitchの接点容量は、6Aです。
 3. 接続図に従って正しく配線してください。配線を間違えますと、モータ、スイッチ等が焼損することがあります。
 4. 風量調節スイッチは別売り品です

●ユニット本体の端子台部分詳細



22 運転前の操作、準備

●試運転前のチェック項目

- ①配線接続が正しく行なわれ、誤配線などがないか。
- ②配管接続が正しく行なわれ、断熱材の端面処理が行なわれているか。
- ③ドレンの排水に支障がないか。
- ④ユニット本体内やドレンパンに紙、カンナ屑などがはいっていないか。
- ⑤エアフィルタなど部品が正しく装着されているか。
- ⑥エア抜き弁のチューブは、ドレンパン内に入っているか。

●運転前のエア抜き操作

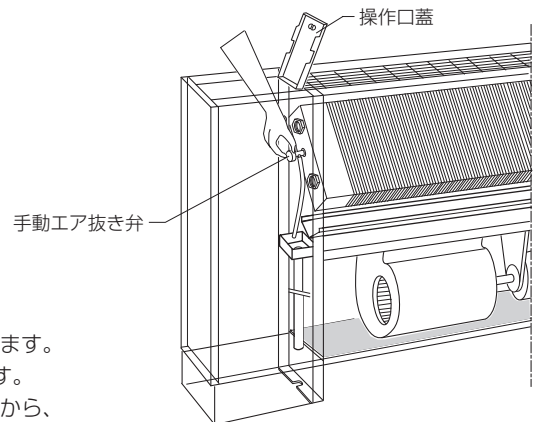
- ①コイルエレメント内にエアが残っていると、冷暖房能力が低下しますので、最初の通水時に必ずエア抜き操作を行なってください。
- ②エア抜きは、配管側にある操作口蓋を開け、内部のエア抜き弁を操作して行ないます。
- ③エア抜き弁のつまみを左に約1回転回すと、弁が開き、コイル内のエアが抜けます。この際、エアと一緒に水が噴き出てきます。連続して一定に水が出る様になってから、つまみを右に回して弁を閉じてください。

*エア抜き弁を開けたとき、逆にエアを吸い込むような場合は、循環ポンプの運転を停止してからエア抜きを行なってください。

*エア抜き弁操作後は必ず全閉にしてください。(閉め忘れると、漏水などを引き起こす恐れがあります。)

*エア抜き弁についているチューブは、必ずドレンパン内に入っているか確認してください。

(ドレンパン外に出ていると、冷房運転時には結露水がチューブ表面を伝って、漏水を引き起こすことがあります。)



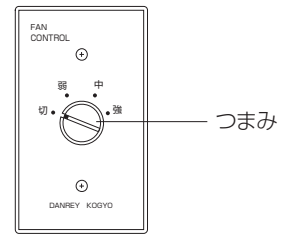
23 運転・操作方法

●風量調節スイッチの操作 (FH、LFH形)

- ・運転するには、スイッチのつまみを回して「強」「中」「弱」のどれかの位置に合わせてください。電源が入り、ファンが回転を始めます。
- ・止めるには、つまみを回して「切」の位置にしてください。スイッチが切れ、送風機が停止します。

- *濡れた手でスイッチを操作しないでください。感電の恐れがあります。
- *標準のロータリースイッチ以外のコントローラなどを使用しているときは、それぞれの説明書に従って運転してください。

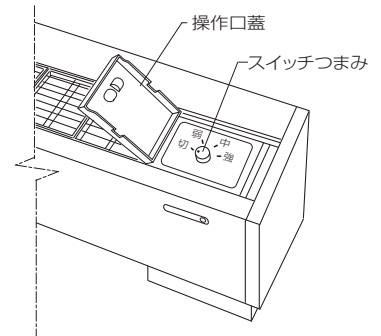
*ロータリースイッチの例



●風量調節スイッチの操作 (AF、AFR、LAF、LAFF形)

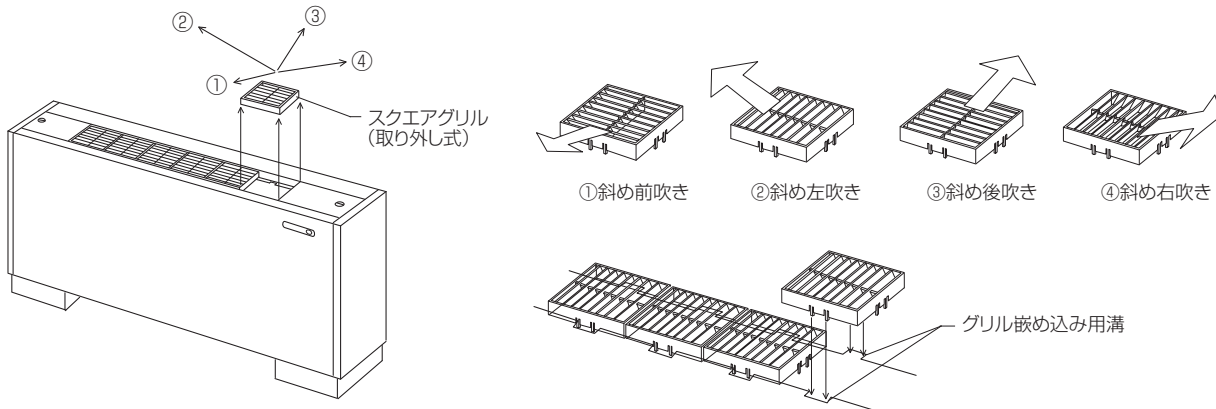
- ・運転するには、操作口の蓋を開け、内部のスイッチのつまみを回し、「強」「中」「弱」のどれかに合わせてください。(LSFF形の場合は、前面のスイッチを操作してください。)

- 電源が入り、ファンが回転を始めます。
- ・止めるには、つまみ回して「切」に合わせてください。スイッチが切れファンが停止します。
- *濡れた手でスイッチを操作しないでください。感電の恐れがあります。
- *標準の本体内部蔵形ロータリースイッチ以外のスイッチ、コントローラなどを使用している場合は、それぞれの説明書に従ってください。



●風の吹き出し方向の調節 (AF、AFR、LAF、LAFF形)

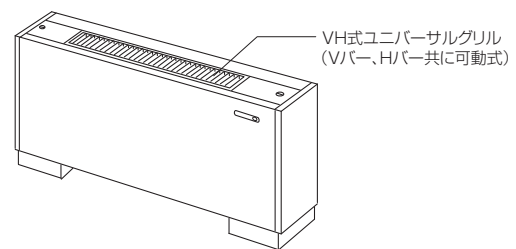
- ・吹出しグリル (スクエアグリル) で風向きの調節が4方向にできます。取付け場所の状況に応じて、室内の温度分布をよくするように、風向の変更を行なってください。
- ・吹出しグリルの風向変更は、グリルを取り外し、向きを変えて、嵌めかえることによって行ないます。
- ・温風の一様な分布のために、吸込口や吹き出し口の近辺にパーティションなどの障害物を置かない様にしてください。



●風の吹き出し方向の調節

…VH式ユニバーサルグリルの場合 (AF形オプション)

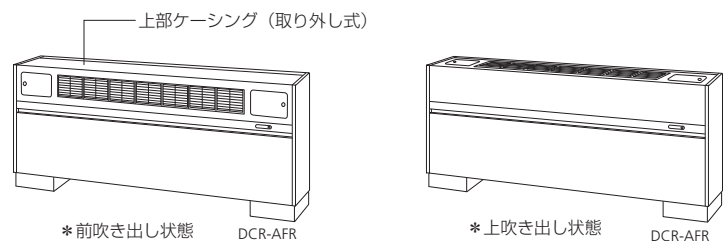
- 吹出口がVH式ユニバーサルグリル (オプション) の場合には、手前のVバーを動かして左右方向の風向調整を、又、奥のHバーを動かして前後方向の風向を調整してください。



●風の吹き出し方向の設定

…AFR形の上部ケーシングの嵌め換え

- AFR形は、上部ケーシングが取り外し可能な構造になっています。取り外して左右を入れ替えると、前吹き出し、上吹き出しに切り換えができます。最初の設置のときに設置場所の条件に応じて吹き出し方向を決めてください。設置後は、上部ケーシングは外さずに決まった方向でご使用ください。



●室温の調整

- ・このユニットによる室温の調整は、風量調節スイッチによる風量の切換えによって行なってください。
- ・室内を冷やしすぎたり (冷房時)、暖めすぎ (暖房時) ないように、風量調節スイッチで調節してください。冷房時は、27℃前後、暖房時は20℃前後が適当です。
- ・乳幼児、子供、年寄り、病人の方などが使う場合は、周囲の人が室温に注意してください。
- ・寝室などで、おやすみのときに運転される場合は、風量調節スイッチを「弱」にしてください。

24 ファンコイルユニットを正しく安全にお使いいただくために

●ファンコイルユニットの使用にあたって、次のことを守ってください。

- ・吹き出し口、吸込口をふさいだりすることはおやめください。
- ・吹き出し口、吸込口、機器内部に細い棒などを入れないでください。高速度で回転しているファンやモータなどに触れて危険です。
- ・運転中は、室内の冷気や温気が逃げ出さないよう、部屋の出入口扉や窓は開け放しにしないでください。
 - ①冷房時、カーテン・ブラインドを直射日光のあたる窓に設けてください。
 - ②窓や部屋の出入口扉は必要時以外は開けないでください。（但し、換気にも十分注意してください）
 - ③冷房運転中、室内でガス器具や、電熱器などの熱器具を使うと冷房効果が下がります。
- ・健康のため直接、冷風・温風に長時間あたらない様に注意してください。
- ・風の当たるところに燃焼器具を置かないでください。燃焼器具の不完全燃焼の原因になることがあります。
- ・動植物に直接風を当てないようにしてください。悪影響を及ぼすことがあります。
- ・エアフィルタを外したまま運転しないでください。エアフィルタを外したまま運転しますと、室内空気からほこりやちりを除く効果がなくなるため、内部の機器が汚れ、故障の原因になります。
- ・子供がこの製品で遊ぶことのないように、ご注意ください。

25 換気に関する注意

冷暖房した部屋に長時間居る時や、室内の人数が多い時、室内で酸素を消費する器具（ガス器具など）を使用するときなどは、中央式空調和機（エアハンドリングユニット）、熱交換気・外気処理ユニットなど有効な外気取入れ用の機器と併用されている場合を除いて、酸素不足を防ぐために、時々窓を開けて室内の空気を入れ換えるなど、換気に十分ご注意ください。

26 冷房運転のときの結露防止について

●ファンを停止した状態で冷水を通水したままにしておくと、結露水が滴下する恐れがあります。

- ①熱源機を運転したまま、ファンコイルユニットを部分的に停止させるような運転方法をとることが予想される場合は、予め配管に電動弁を組み込み、ファンと連動させる方法の採用を検討してください。
- ②ファンを止めるときは、バルブを閉じて通水を停止してください。
- ③通水を止められないときは、ファンを運転してください。

●冷房運転中のユニット本体、吹き出しグリルなどに外気など高温・高湿の空気が触れると、表面結露を起こす恐れがあります。

- ①冷房運転中の部屋では、必要なとき以外は、窓や出入口扉を開放しないでください。
- ②直射日光を受ける窓には、ブラインドを取付けてください。
- ③ユニットの近くで、ガス湯沸かし器など水蒸気を発生する器具を使うことは避けてください。
- ④冷房負荷に対して、冷房能力の極端に小さなユニットを使うことは避けてください。（スポット冷房に使うことは禁止）

27 お手入れ・清掃のときの注意

●露出形（AF、LAF、LAFF形など）の外装のお手入れのときには、金属タワシ、ナイロンタワシ、ミガキ砂等を使わないでください。

これらを使うと塗装面が傷みますので絶対におやめください。

●機器の電装部に触れないでください。

電装部には、電圧の高い部分があり、さわると感電の原因になります。

内部の点検、修理は、お買い上げの販売店、工事店又は弊社指定の（有）暖冷サービスに、ご相談ください。

●日常のお手入れのときは、必ずスイッチを「切」にしてから行ってください。

スイッチを入れたままですと、内部で高速回転しているファンロータに手が触れてけがをする原因になります。

●内部やコイルの部分などの清掃を行なうときは、必ず手袋（厚手で長いビニル手袋など、腕までカバーできるもの）をはめて行ってください。

素手で行なうと、見えないところでけがをする恐れがあります。

●ベンジン・殺虫剤などをかけないでください。

ベンジン、シンナーで拭いたり、殺虫剤をかけたたりすると、感電・引火の恐れがあります。

●塗装面の清掃には、ガソリン、シンナー、ベンジン、ベンゾール、灯油、アルコールなどを使用しないでください。

ベンジン、シンナーで拭いたりすると、感電・引火の恐れがあります。また塗装面の退色、溶融等を生じます。

また、合成樹脂製の部品は、ひび割れ、破損、退色、溶融の恐れがあります。

●モータ、コンデンサ、スイッチなど電気関係部品は水に浸さないでください。

これらの電気部品を水に濡らすと、故障、感電などの原因になります。

●ユニットを水洗いしないでください。

ユニットに直接水をかけたり、吹き付けたりすると、故障、感電、漏電などの原因になります。

28 日常のお手入れ・外装の清掃 AF、AFR、LAF、LAFF形

- ・外装表面（塗装面）の汚れは、乾いた布で拭きとってください。
- ・汚れのひどいときは、中性洗剤を入れた水若しくは40℃以下の温水を使用し、濡れ雑巾で拭いてください。
- ・汚れが落ちましたら乾いた布で十分に拭きとってください。
- ・吹き出し口のスクエアグリル（AF、AFR、LAF、LAFF形）は、刷毛などで表面のホコリを払い落としてください。汚れのひどい場合は取り外して、中性洗剤を使い水洗いしてください。

29 日常のお手入れ エアフィルタの清掃、交換

- ・エアフィルタの汚れは、風量の減少、冷房・暖房能力の低下になります。定期的に取り外して洗滌、若しくは交換してください。
- ・エアフィルタは、ユニット本体下側にセットされています。下部から手前に取り出してください。

●エアフィルタの種類ごとの清掃方法・交換方法

ファンコイルユニット形式		エアフィルタの種類	清掃方法・交換方法など
DCR-AF-1 DCR-AFR-1 DCR-FH-1	DCR-LAF-1K DCR-LFH-1K DCR-LAFF-1	サラネットフィルタ	洗滌可能。清掃サイクルの目安は、1カ月に一度。清掃方法は、取り外して電気掃除機でほこり、ちりを吸い取るか又は、水洗い。
DCR-AF-L DCR-FH-L	DCR-AFR-L	ロングライフフィルタ	清掃しての再使用が可能。清掃サイクルの目安は、6ヶ月に一度。清掃方法は、取り外して電気掃除機でほこり、ちりを吸い取る。
DCR-AF-3 DCR-FH-3	DCR-AFR-3	中性能フィルタ	非再生形で洗滌不可。 使い方にもよるが、およそ1～2年で交換が必要。
DCR-AF-4 DCR-FH-4	DCR-AFR-4	高性能フィルタ	非再生形で洗滌不可。 使い方にもよるが、およそ1～2年で交換が必要。

●エアフィルタの清掃方法・清掃要領

・サラネットフィルタ

- ①清掃サイクルの目安は、1カ月に一度。
- ②エアフィルタに付いた「ほこり」や「ちり」は電気掃除機で吸い取るか、流水で洗い流してしてください。
- ③汚れのひどいものは、中性洗剤を使って水洗いしてください。このとき、水又は40℃以下の温水を使用してください。
- ④水洗後は、日陰で十分乾燥させてから、元通りにセットしてください。

*洗滌する時には、フィルタの繊維を引っ張ったり、ブラシ等でこすると、フィルタが傷みますのでおやめください。

・ロングライフフィルタ

- ①清掃サイクルの目安は、1カ月に一度。
- ②エアフィルタに付いた「ほこり」や「ちり」は電気掃除機で吸い取ってください。

・中性能・高性能フィルタ

- ①使用状態によって異なりますが、新品の場合約1年程度はそのまま使えます。
- ②このエアフィルタは、原則として非再生形ですが、電気掃除機などで、ほこりを吸い取れば3～4回程度の再使用は可能です。（繊維の奥に入った細かなほこり、ちりは取れませんので、再使用期間はだんだん短くなってきます）
- ③このフィルタは、1～2年を目安に定期的に新品と交換してください。また、このフィルタは水洗い洗滌はできません。

●使用済みエアフィルタの処理について

- ・使用済みエアフィルタは、関係法規に従って適切に処理してください。

30 運転停止時の注意

●凍結事故を防止するために

- ・冬季、寒冷地で夜間の暖房運転を停止しますと、コイルエレメント内や配管内の水が凍結して、破損事故の起こる場合がありますから、事故防止のため次の様な対策をしてください。

- ①防錆剤入り不凍液を循環水に注入する。（濃度により、凍結防止効果が異なります。）
- ②熱源機（ボイラー、冷凍機等）と循環ポンプを夜間も運転して、各ユニットに温水を循環させておく。（この場合、ファンコイルユニットの風量調節スイッチは「切」にしておきます）
- ③コイルエレメント内及び配管内の水を完全に抜く。（完全に抜かないと、抜けきれなかった部分が凍結します）

- ・長期間運転を停止する場合は、凍結防止のため、コイルエレメント内及び配管内の水を全て抜いてください。

*装置及び配管全体の水が抜ける位置に水抜きバルブが取り付けられていることが必要です。

●シーズンオフなどで長期間運転を停止するとき

- ・冷房期間又は暖房期間終了後で、次の使用時期迄ユニットの運転を停止する場合は、次の様な措置をとってください。

- ①半日ほど送風運転をしてユニット本体内部をよく乾燥させてください。
- ②風量調節スイッチを「切」にしてください。
- ③エアフィルタを取り外して清掃し、もとどおりにセットしてください。（洗滌可能なエアフィルタの場合）

31 簡単な故障・異常の際の見分け方及び異常時の処置方法

・様子がおかしいときは、次の点をよくお調べください。

状況	チェック項目及び予想される原因	処置方法など
風が出ないとき (ファンが回らない) (運転できない)	①風量調節スイッチが「切」になっている。	⇒ スwitchを入れる。
	②電源プラグがコンセントから抜けている。	⇒ 電源プラグをコンセントに差し込む。
	③安全ブレーカーが動作している。	⇒ ブレーカーが動作した原因を調べる。
	④停電している。	⇒ 停電の回復を待つ。
	⑤配電盤のファンコイルユニット電源が切られている。	⇒ 何故電源が切られているか確認してから電源を入れる。
	⑥室温調節用サーモスタットが動作して停止している。	⇒ サーモスタットの設定温度を適正にする
	⑦ファンをロックしている異物がないか。	⇒ 風量調節スイッチを「切」にしてから異物を除去する。
	⑧誤配線箇所がないか。	⇒ 配電盤で電源を切ってから誤配線箇所を直す。
よく冷えない、暖まらないとき。 (冷房、暖房能力の低下) (冷風、温風が出ない)	①吸入口、吹き出し口のふさがり、障害物がないか。	⇒ 障害物を取り除く。
	②エアフィルタが目詰まりしている。	⇒ エアフィルタを清掃若しくは交換する。
	③通水量が不足している。	⇒ バルブ開閉状態、配管系をチェックする。
	④冷水温度、温水温度が不相当。	⇒ 熱源機の出口水温度の設定を適正にする。
	⑤窓や部屋の出入口扉が開いている。	⇒ 窓、扉を閉じる。(換気にも注意する)
	⑥コイルエレメント内、配管内にエアが溜っている。	⇒ エア抜きをする。
	⑦室内に直射日光があたっている。(冷房時)	⇒ 窓にブラインドなどの取付けを考慮する。
	⑧冷房負荷、暖房負荷に適合したユニットか。	⇒ 不適合の場合は、増設などを考慮する。
風は出るが全く冷えない、暖まらないとき。	①水入口バルブ、水出口バルブは両方とも開いているか。	⇒ 閉じている場合は開ける。
	②冷水、温水が循環していない。(ポンプ)	⇒ ポンプの運転状態を調べる。
水が漏るとき。	①ドレン配管の詰まり、継手の緩み。	⇒ ドレン配管の清掃、緩み箇所の締めつけ。
	②ドレン配管の勾配不足。	⇒ 勾配が得られるように直す。
	③水入口、水出口配管接続部からの水漏れ。	⇒ 原因を調べ、増し締め、接続し直しなど。
	④エア抜き弁を閉じていない。	⇒ エア抜き弁を閉じる。
	⑤エア抜き弁のチューブが、ドレンパンの外に出ている。	⇒ ドレンパンの中に入れる。
	⑥ユニット本体の取付け状態が水平でない。	⇒ 取付け状態を直す。(配管接続部に無理をかけない様に注意する)
	⑦配管接続部の断熱が不完全。	⇒ 断熱処理、端面処理を直す。
	⑧ドレンパンのゴミ詰まり。	⇒ ゴミを取り除く。
異常音、異常振動のあるとき。	①ユニット内部、ファン、モータなどに異物がある。	⇒ 風量調節スイッチを「切」にしてから異物を取り除く。
	②コイルエレメント内にエアが溜り、シュルシュル音がする。	⇒ エア抜きをする。
	③エアフィルタの目詰まり。	⇒ エアフィルタを清掃、若しくは交換する。
異常な臭いのするとき	①長期間使用している製品から焦げ臭いにおいがする。	⇒ 電気関係の異常が疑われます。直ちに使用を中止してサービス会社に連絡してください。

・以上の点を調べて処置しても、正常運転に戻らないときは、購入先の販売店・工事店若しくは(有)暖冷サービスにご連絡ください。
 ・異常が生じたときは、そのまま使わず、ただちに「風量調節スイッチを「切」にする」、「バルブを閉じて通水を止める」などの処置をとってください。

32 故障、修理などのときの連絡先

●ご使用中にもし具合が悪くなったり、異常を生じたりしたときは、そのままお使いにならずに、ただちにスイッチを「切」にし、お買い上げいただいた、販売店、工事店、又は（有）暖冷サービスに、機種名、不具合の状況など下記事項をご連絡ください。異常のまま運転を続けると、故障や感電・火災の原因になります。

- ①品名（ファンコイルユニット）及び機種名・型式（DCR-4AF など）
- ②故障・不具合の状況
- ③建物名（... ビル、... 住宅、住所、電話番号、お名前）
- ④購入年月、据付け年月、製造番号など

●修理は、お買い上げの販売店、工事店又は弊社指定の（有）暖冷サービスにご相談ください。

修理技術者以外の方は、絶対に分解したり修理・改造は行わないでください。

修理に不備があると感電・火災等の原因になります。

[故障時の連絡先]

- ・お買い上げいただいた販売店・工事店
- ・（有）暖冷サービス 〒104-0043 東京都中央区湊 3-3-2 ☎03(3552)5721

33 交換部品・補修用性能部品の取扱い先

・エアフィルタは、機種により定期的な交換が必要なものがあります。

交換用エアフィルタは、（有）暖冷サービスで取り扱っておりますので、ご使用の機種名、型式をお確かめの上で、TEL でご注文ください。

・その他の補修用性能部品も、（有）暖冷サービスにおいて取り扱っています

（有）暖冷サービス 〒104-0043 東京都中央区湊3-3-2 前田セントラルビル ☎03(3552)5721（代）
E-MAIL service@danrey.co.jp

34 品質保証とアフターサービス

●この製品は、厳密な品質管理と検査の上で出荷・納入したのですが、万一、保証期間内（納入日より1年間）に、正しい取り付け状態で、正常なご使用状態で故障が発生した場合には無償で修理致します。（エアフィルタを除く）

●次のような場合には有料修理となります。

- ①取付上の誤りによる故障。
- ②使用上の誤り、不当な修理・改造に起因する故障。
- ③移動、移設に起因する故障。
- ④水質管理不良に起因する故障。
- ⑤火災・異常電圧・公害などによる故障
- ⑥地震・津波・土砂災害・火山災害、落雷・暴風・竜巻・豪雨・豪雪・雪崩・高潮などによる故障
- ⑦風水害・塩害、その他天災地変などによる故障

35 部品保有期間

・ダンレイファンコイルユニットの補修用性能部品は、製造打ち切り後9年間保有しています。

●お客さま相談窓口

この製品に関し、機器の更新、一斉部品交換などのお問い合わせ、ご相談は下記へご連絡ください。

暖冷工業株式会社 空調営業部

〒104-0043 東京都中央区湊3-3-2 前田セントラルビル ☎03(3552)0351

●修理・交換部品購入窓口、定期点検保守契約

この製品の修理、交換部品の購入、定期点検保守契約については、下記へご連絡ください。

有限会社暖冷サービス

〒104-0043 東京都中央区湊3-3-2 前田セントラルビル ☎03(3552)5721

E-MAIL service@danrey.co.jp

水戸暖冷工業株式会社 サービス課

〒311-3115 茨城県東茨城郡茨城町前田1680 ☎029(292)0811

E-MAIL service.mito@danrey.co.jp

暖冷工業株式会社

本社営業部	〒104-0043	東京都中央区湊3-3-2 前田セントラルビル	TEL.03-3552-0351	FAX.03-3552-5725
仙台営業所	〒980-0011	仙台市青葉区上杉 1-16-8	TEL.022-262-4021	FAX.022-217-1338
東関東営業所	〒311-3115	茨城県東茨城郡茨城町前田 1680	TEL.029-292-6121	FAX.029-292-8895

水戸暖冷工業株式会社

水戸工場	〒311-3115	茨城県東茨城郡茨城町前田 1680	TEL.029-292-0811	FAX.029-240-7009
------	-----------	-------------------	------------------	------------------

*この取扱説明書には ECF バルブを使用した印刷用紙を使用しています。
また、印刷には植物油インクを使用しています。

